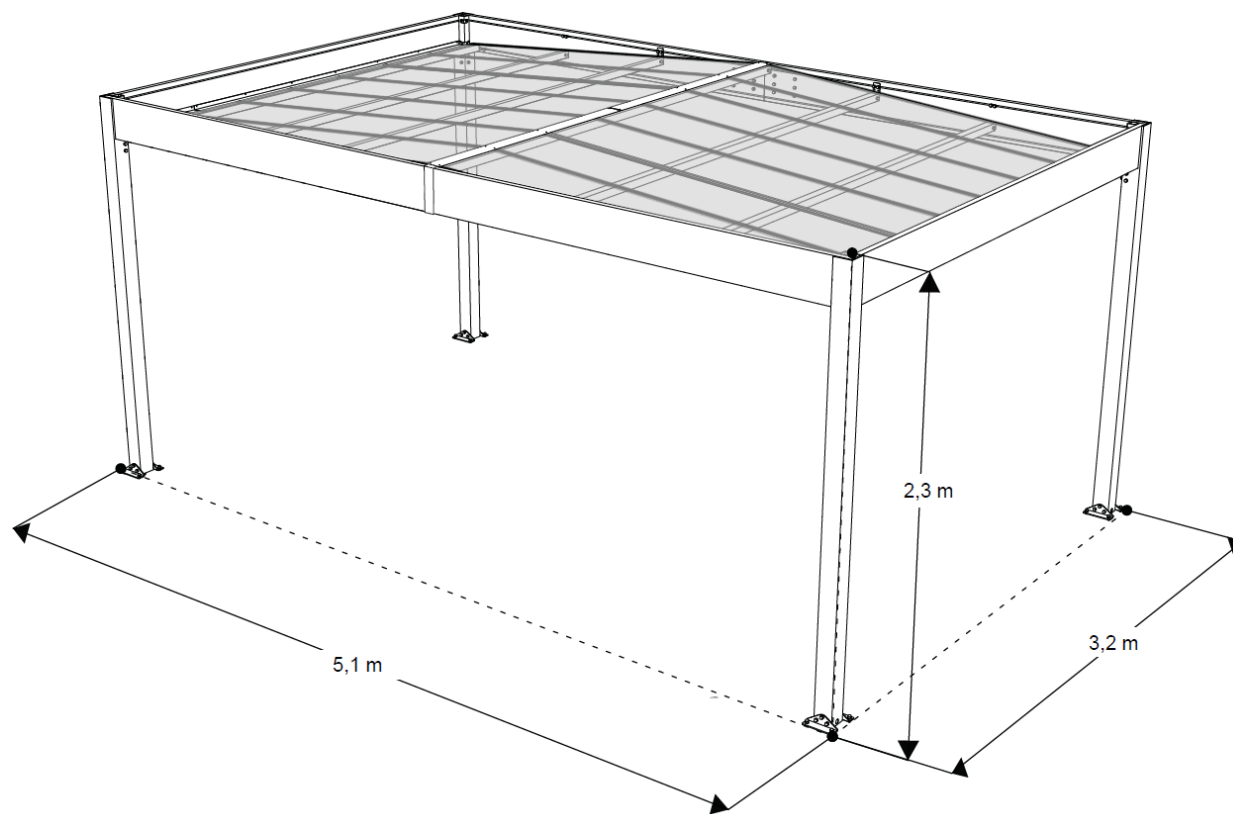


TRIGANO



Használati utasítás: Trigano Libeccio autóbeálló

kód: 7518

HU

Tisztelt vásárló

Örülünk, hogy a **Trigano** autóbeálló mellett döntött. Az autóbeálló összeszerelése előtt figyelmesen olvassa el a használati utasítást. Az autóbeállót csak a használati utasításban leírtak szerint használja.

A **DUVLAN** csapata

Használati garancia

Az eladó 2 éves garanciát vállal erre a termékre.

A jótállás nem terjed ki a helytelen telepítés, a nem megfelelő karbantartás, a mechanikai sérülések, az alkatrészek normál használat során bekövetkező kopása, elkerülhetetlen események, szakszerűtlen beavatkozások, nem megfelelő kezelés vagy helytelen elhelyezés által okozott károkra.

Reklamáció esetén keresse fel ügyfélszolgálatunkat.

A garanciás idő a termék megvásárlása napjától kezdődik (ezért őrizze meg a vásárlási bizonylatot).

Ügyfélszolgálat

Az autóbeállóval kapcsolatos problémák esetén, a gyorsabb és hatékonyabb segítség érdekében, tüntesse fel a termék pontos nevét.

A készülék megsemmisítésére vonatkozó utasítások

A **Trigano** termékek újrahasznosíthatóak. Megkérjük, hogy elhasznált készületet vigye el a helyi megfelelő hulladékgyűjtő helyre (vagy más, ennek megfelelő gyűjtőhelyre).

Kapcsolat

Duvlan s.r.o.

K Zornici 1990/23

957 01 Bánovce nad Bebravou

e-mail: servis@duvlan.com

web: www.duvlan.com

Utasítás

Ez a kezelési útmutató csak az ügyfél számára készült. A **DUVLAN** nem vállal felelősséget a termék fordításából vagy műszaki változtatásaiából eredő hibákért.

Biztonsági figyelmeztetés

1. Az összeszerelés előtt figyelmesen olvassa el a használati utasítást.
2. Gondosan hajtsa végre a lépéseket a kézikönyvben leírt sorrendben.
3. Őrizze meg biztonságos helyen ezeket az utasításokat az autóbeálló teljes élettartama alatt.
4. Maximális szélellenállás: 150 km/ó (claustral panelek nélkül).
5. Maximális szélellenállás: 90 km/ó (claustral panelekkel J-8790674 vagy J-8790774).
6. Maximális hóellenállás: 20 cm.
7. Válogassa szét az alkatrészeket és összeszerelés előtt hasonlítsa össze az alkatrészlistával.
8. Biztonsági okokból azt javasoljuk, hogy ezt a terméket legalább négy személy telepítse.
9. Egyes alkatrészek éles fémperemekkel rendelkeznek. Óvatosan bánjon ezekkel az alkatrészekkel és a telepítés során mindig viseljen kesztyűt.
10. Ne kísérelje meg a terméket szeles vagy párás környezetben összeszerelni.
11. A műanyag zacskókat mindig tartsa távol a gyermekektől.
12. Tartsa távol a gyerekeket a szerelési területtől.
13. Ne próbálja összeszerelni az autóbeállót, ha fáradt, gyógyszert szedett, alkoholos befolyásoltság alatt áll vagy szédül.
14. Létra vagy elektromos kéziszerszám használatakor feltétlenül tartsa be a gyártó biztonsági utasításait.
15. Ne másszon fel és ne álljon a tetőre.
16. Ezt a terméket kizárólag autóbeállóként való használatra tervezték és gyártották.
17. A kocsibeálló összeszerelése után szorosan húzzon meg minden csavart.
18. Súly: 120 kg

Karbantartás

- Ez az autóbeálló nem tetőszerkezet, ne másszon fel rá.
- Mindig tartsa tisztán a tetőt és az ereszsatornákat a hótól, a szennyeződéstől és a levelektől.
- A nagy mennyiségű hó károsíthatja az autóbeállót és veszélyessé teheti azt.
- Mindig tiszta vizet vagy semleges pH-jú gyengéd tisztítóoldatot használjon az autóbeálló és különösen a tetőpanelek tisztításához.
- RAL színkód: 7016.
- A csavarok rögzítését rendszeresen ellenőrizni kell.

Összeszerelés

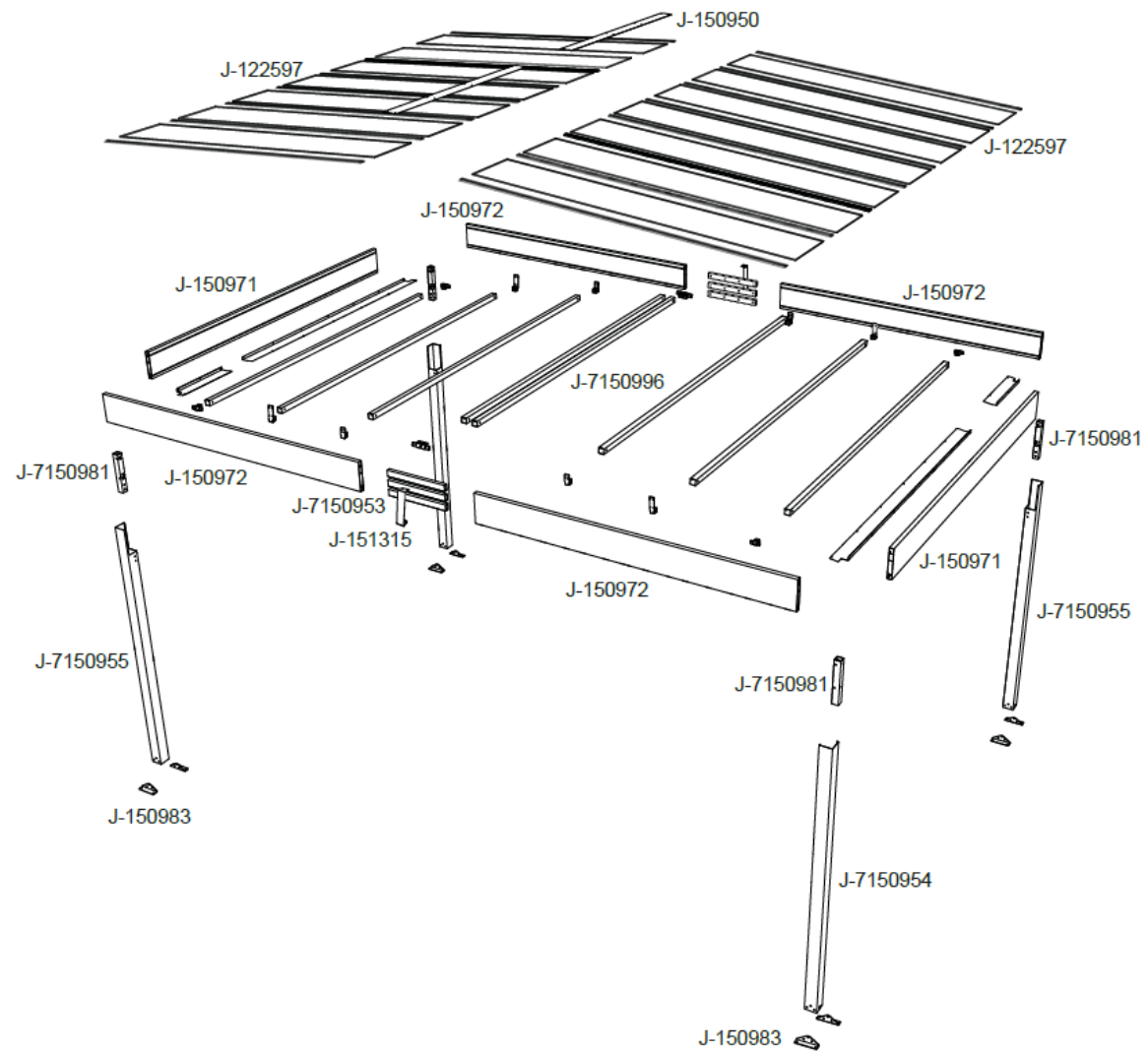
- Vegye fel a kapcsolatot a helyi építésügyi hatósággal, hogy megtudja, szükséges-e építési engedély az autóbeálló építéséhez az Ön területén.
- A kocsibeállót egyenes, sík terepre kell telepíteni, hogy biztosítsuk a stabilitást és elkerüljük a szerkezet összeomlásának veszélyét.
- A kocsibeállót a talajhoz kell rögzíteni, hogy biztosítva legyen a szerkezet stabilitása és szilárdsága, valamint a garancia érvényessége.
- Az összeszerelés során helyezzen puha anyagot az alkatrészek alá, például a termék csomagolása alá, hogy elkerülje a karcolásokat és sérüléseket.
- Válasszon a túlnyomó szélről és a hó felhalmozódásától védett helyet (tetők, fák...).
- Ezt a autóbeállót szilárd felületre (például betonra vagy aszfaltra) kell felszerelni.
- **Aljzat lerakása:** A szükséges teljes betonmennyiség 0,25 m³.
- **Fúrás:** A "J-150972" profilú fúrési lépés forgácsot generál. Tisztítsa meg a rögzítési területet, hogy elkerülje a karcolások kockázatát. A "J-150972" alkatrészek előkészítése:
 - Helyezze a "J-151312" fúrési sablont a "J-150972" alkatrészekre.
 - Fúrjon Ø5-ös fúróval.
 - Távolítsa el a "J-151312" fúrési sablont.
 - Az előre fúrt lyukakat fúrja ki Ø9-es fúróval.
 - Fúrja ki a "J-150972" alkatrészek belsejét a lyukakban, a durva élek eltávolításához.
- **6. lépés:** A tető felemeléséhez 4 ember szükséges.
- **8. lépés:** A termék horgonyzása előtt ellenőrizze a lábak merőlegességét vízmértékkel.
- **8. lépés:** Rögzítse az autóbeállót a talajhoz az alábbiak szerint:
 - Fúrjon Ø8-as lyukakat a betonalapba minden oszlophoz, az oszlopok alátámasztásához.
 - Tolja be a J-121374 horgonycsapokat a furatokba.
 - Rögzítse a horgonycsapokat.
- **15. lépés:** Vágja szét ollóval a „J-122599” tekercset 4 darab 2,5 m hosszú szalagra.
- **15 → 19. lépés:** Távolítsa el a védőfóliát és helyezze el a szellőzőszalagot "J-140019" a polikarbonát tetőlemez nyitott végei mentén.
- **15 → 19. lépés:** A polikarbonát tetőpaneleket úgy szerelje fel, hogy az UV-oldal felfelé nézzen a nap felé. Ezt az oldalt nyomtatott védőfólia jelöli.
- **15 → 19. lépés:** A "J-121383" önfúró csavarok beszerelésének megkönnyítése érdekében, fúrjon elő Ø3 lyukakat fúróval.

Alkatrész lista

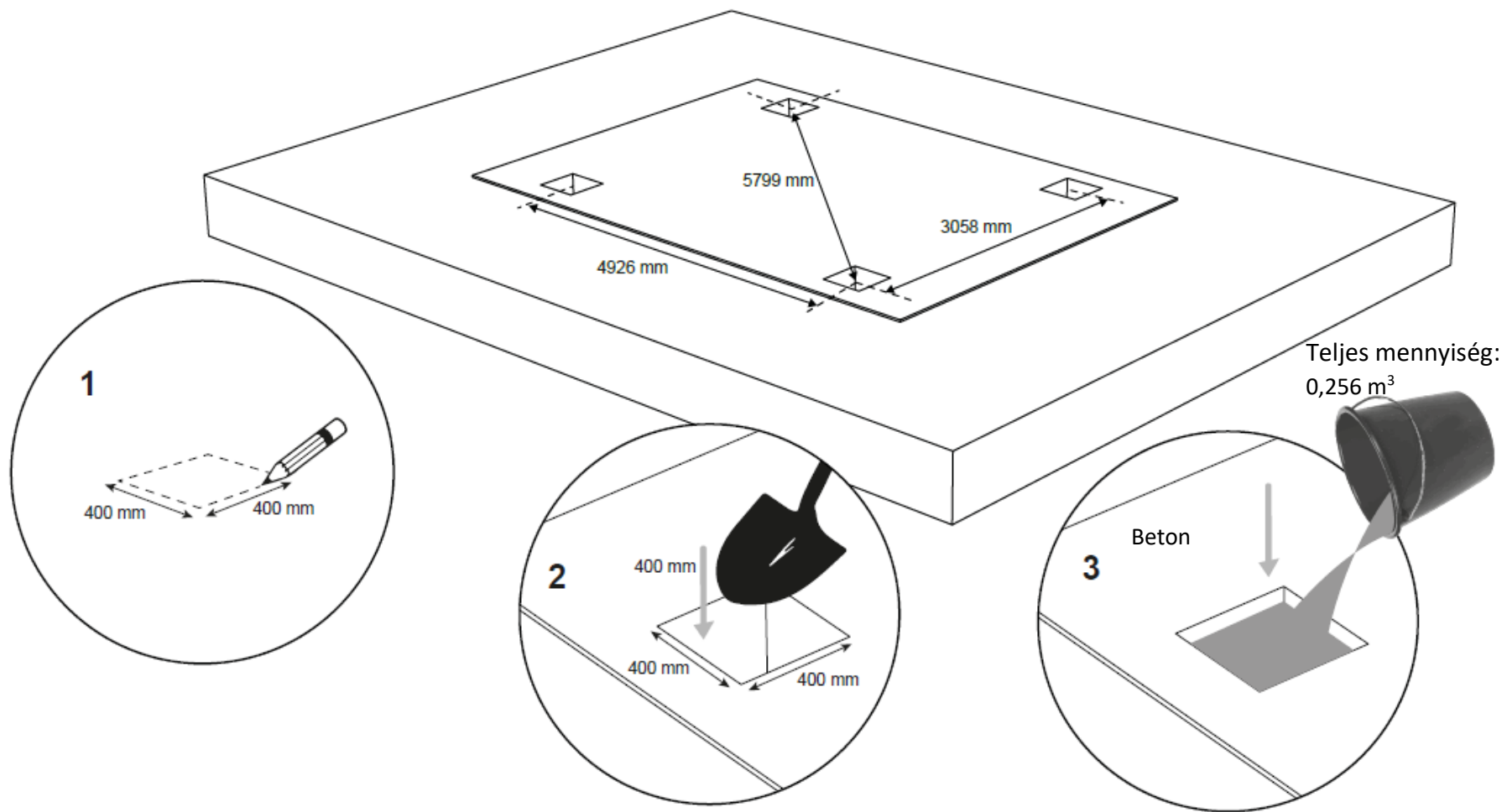
J-151312 x1		J-150972 x4		J-150983 x8		J-150950 x2	
J-121518 Ø8 x70		J-150971 x2		J-7150955 x2		J-150980 x4	
J-121615 Ø8 x116		J-7150953 x6		J-7150954 x2		J-150973 x16	
J-121627 Ø5 x120		J-150995 x4		J-150991 x4		J-122597 x14	
J-121116 Ø8x20mm x84		J-150989 x2		J-150993 x4		J-150951 x2	
J-121126 Ø8x60mm x12		J-7150981 x4		J-7150996 x8		J-150952 x2	
J-121127 Ø8x110mm x2		J-121374 Ø8x95mm x16		J-122594 x136		J-122599 x1	
J-121128 Ø8x120mm x12				J-151315 x2		J-140019 x3	
J-121385 4,8x25mm x120							Szellőző szalag
J-122402 x1							

					Beton Ø8	Vas Ø5	T25 csomagban
			Szerszámok		Vas Ø9		

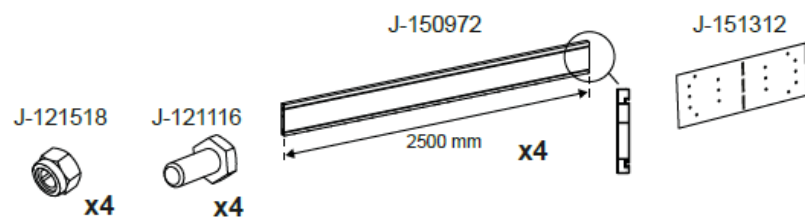
Műszaki rajz



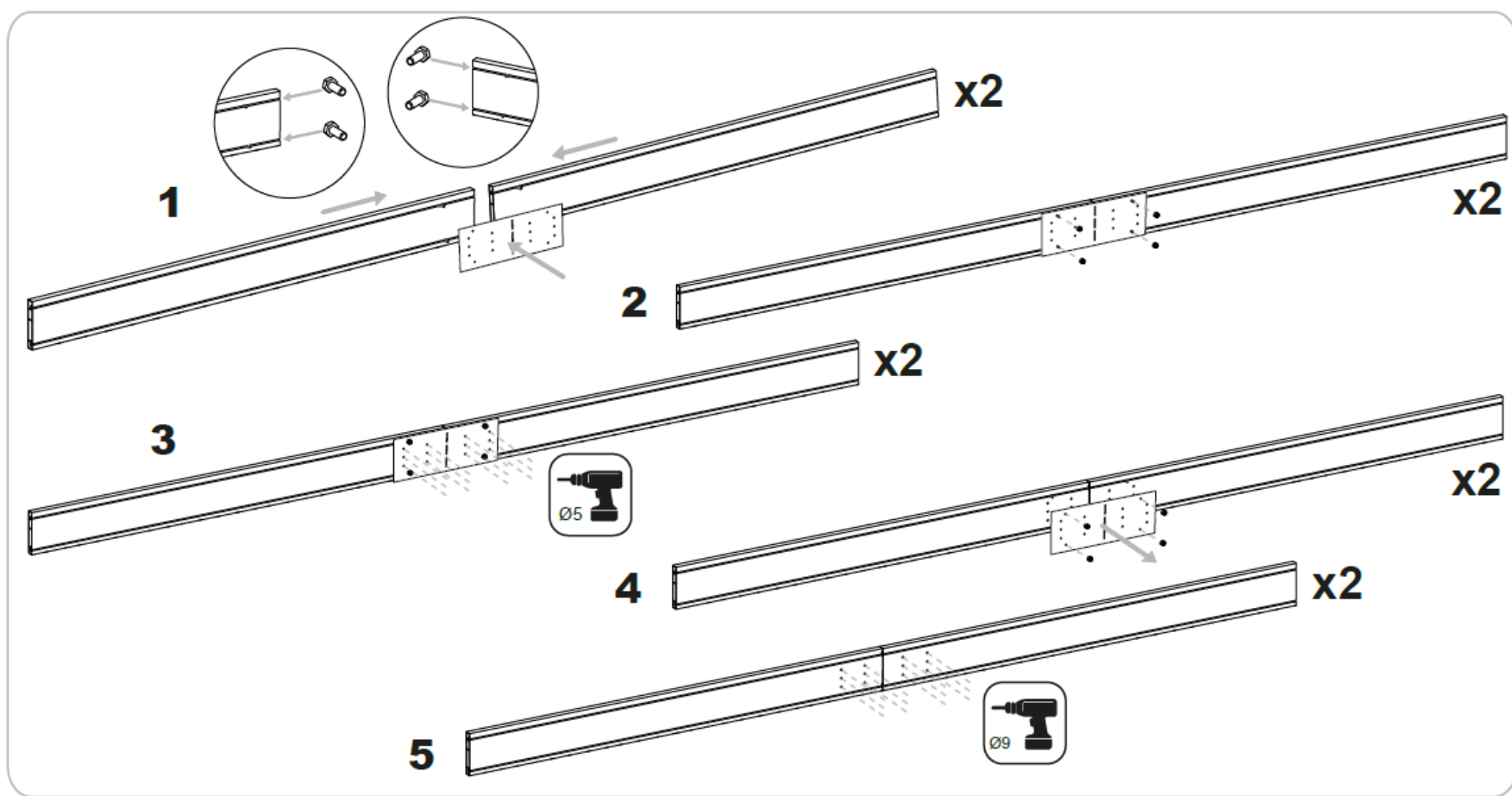

Alapozás



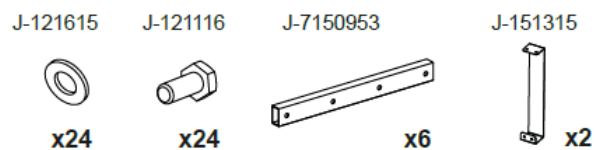
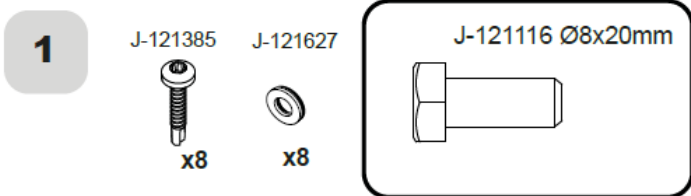
Fúrás



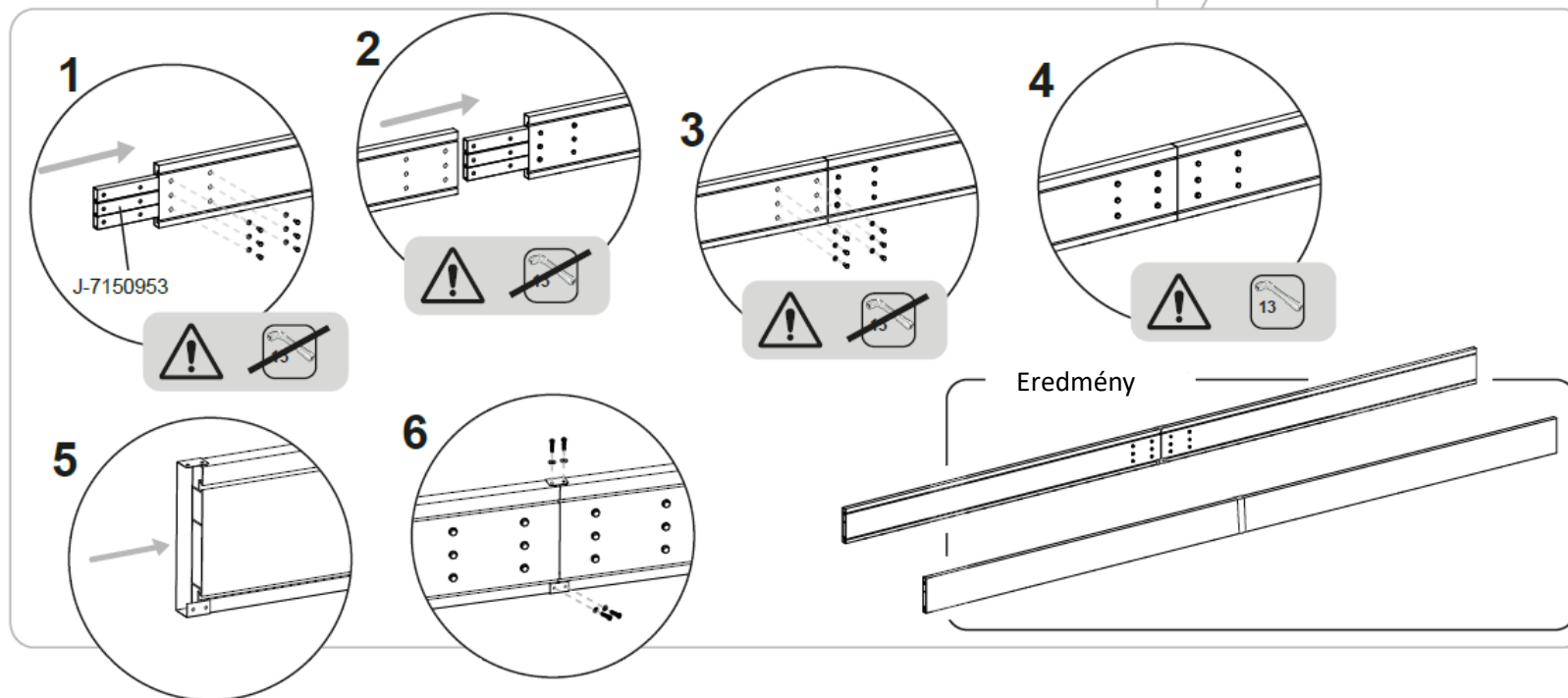
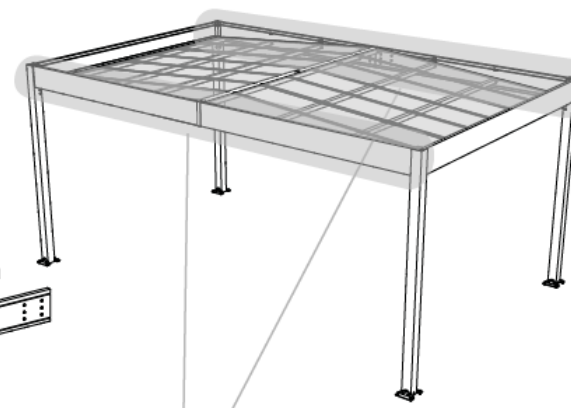
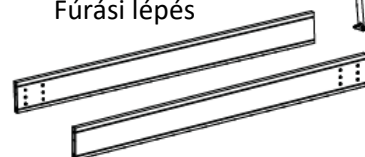
A Ø5 és Ø9 fémfúrókat nem tartalmazza a csomag.



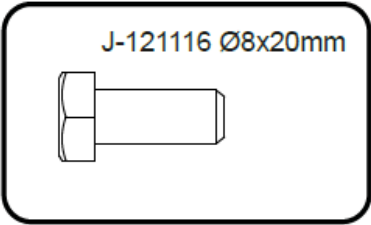
Összeszerelési utasítás



Fúrési lépés



2



J-121518



x8

J-121615



x8

J-121116



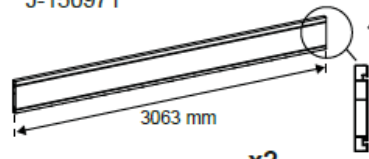
x8

J-7150981

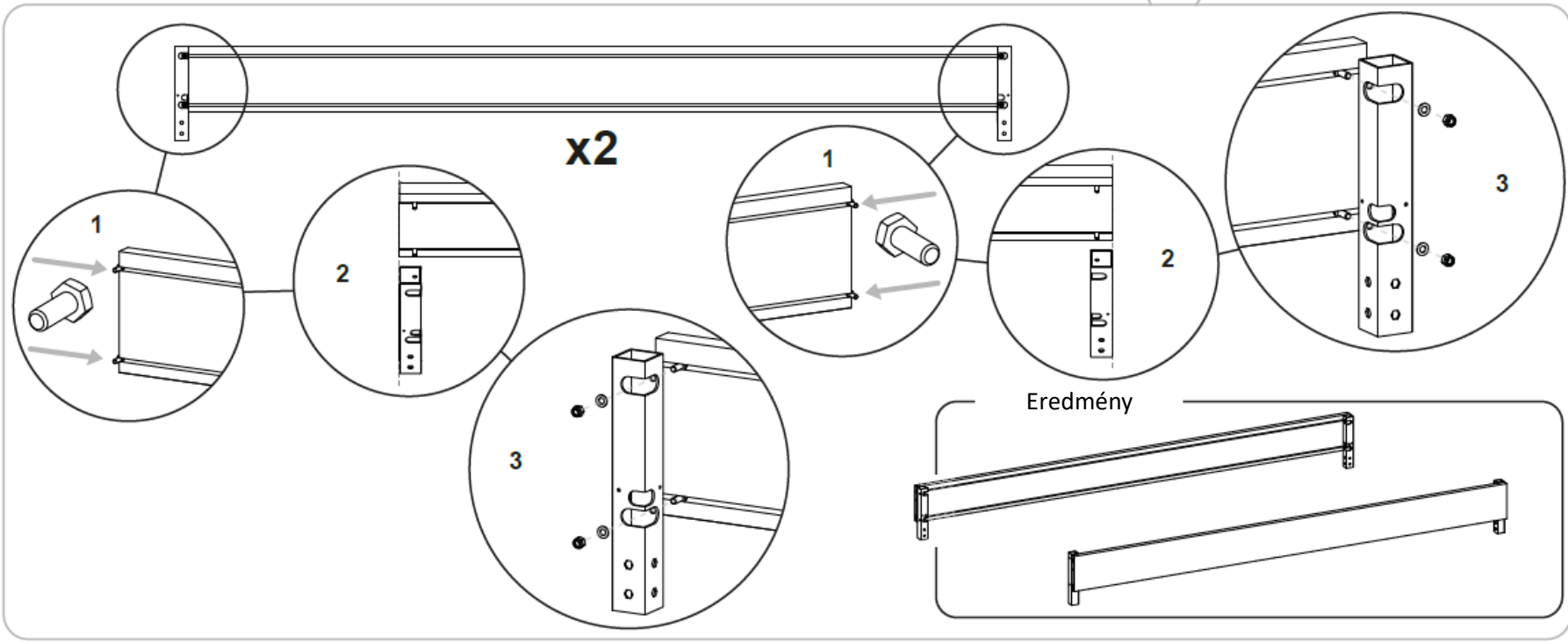
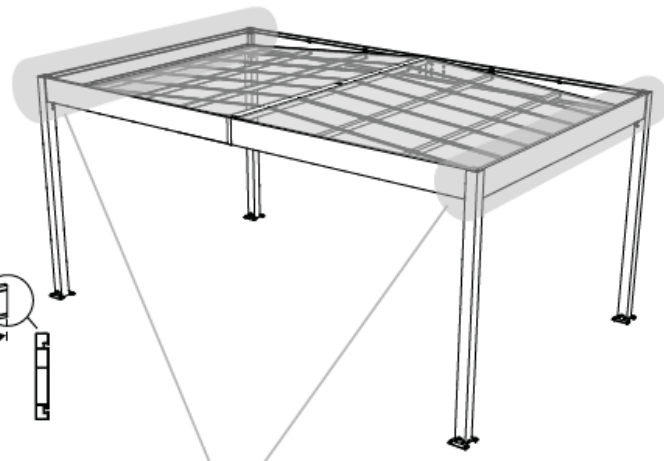


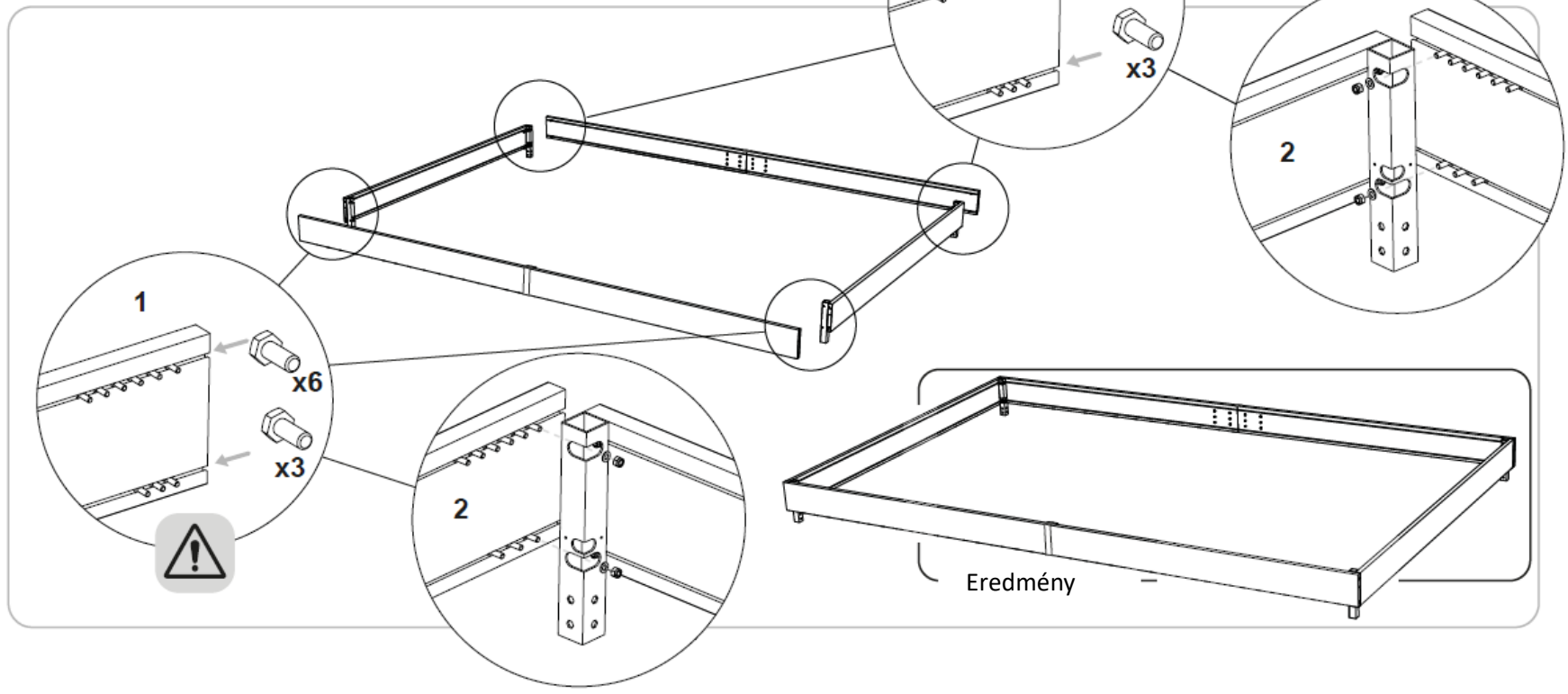
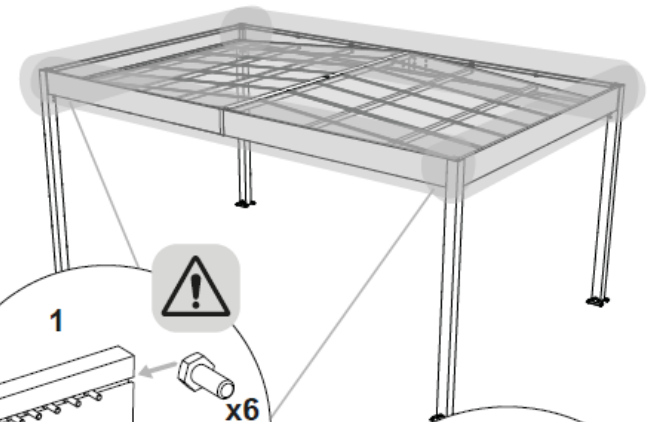
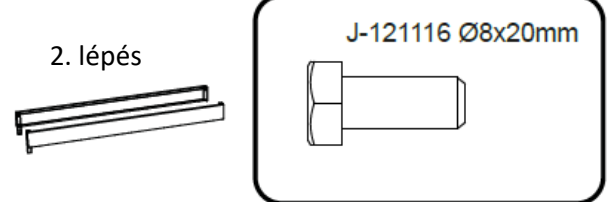
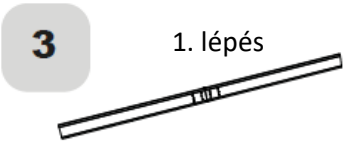
x4

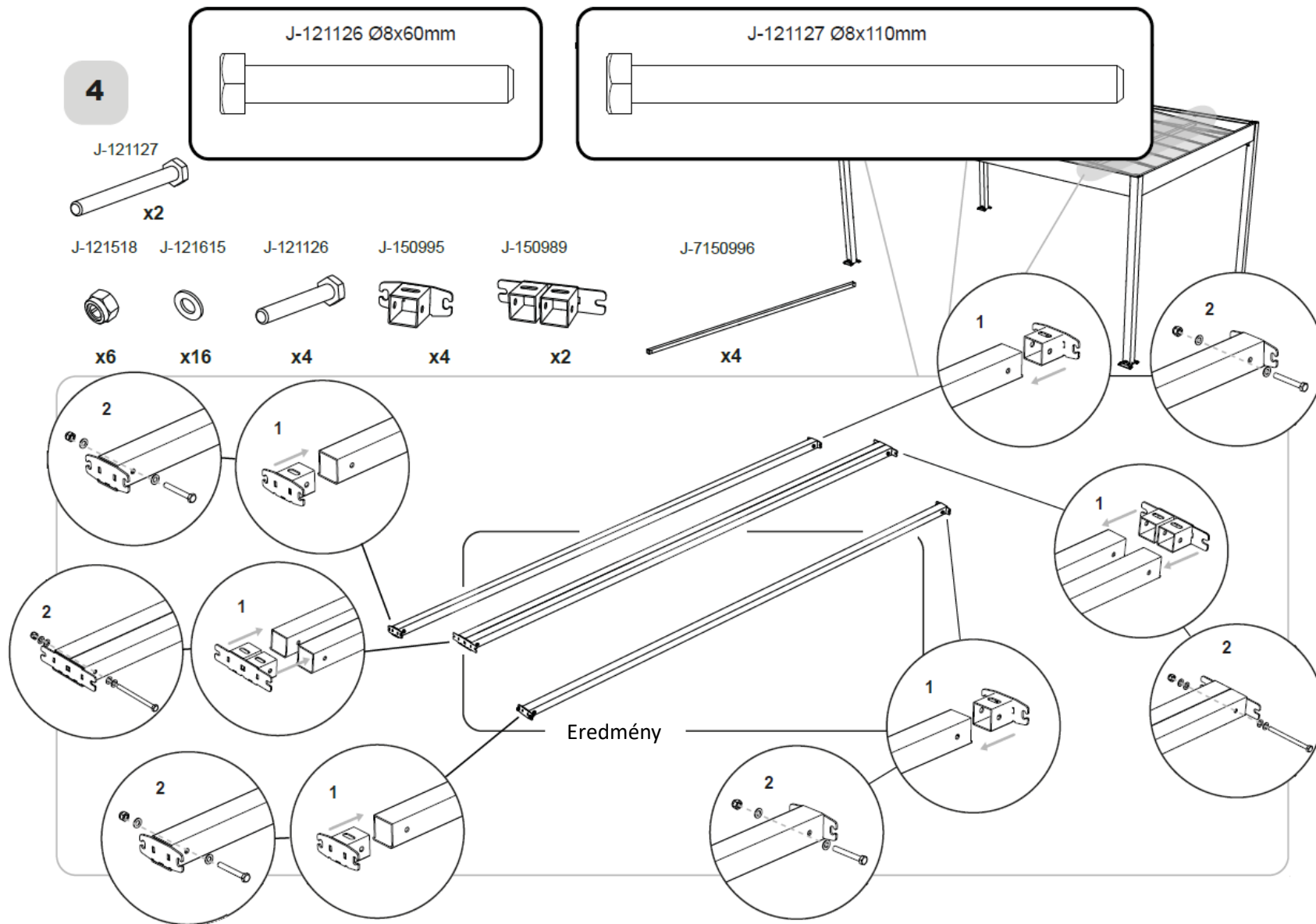
J-150971



x2







5

J-121518

J-121615

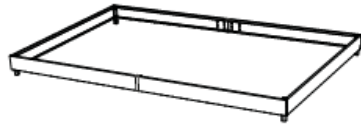


x12

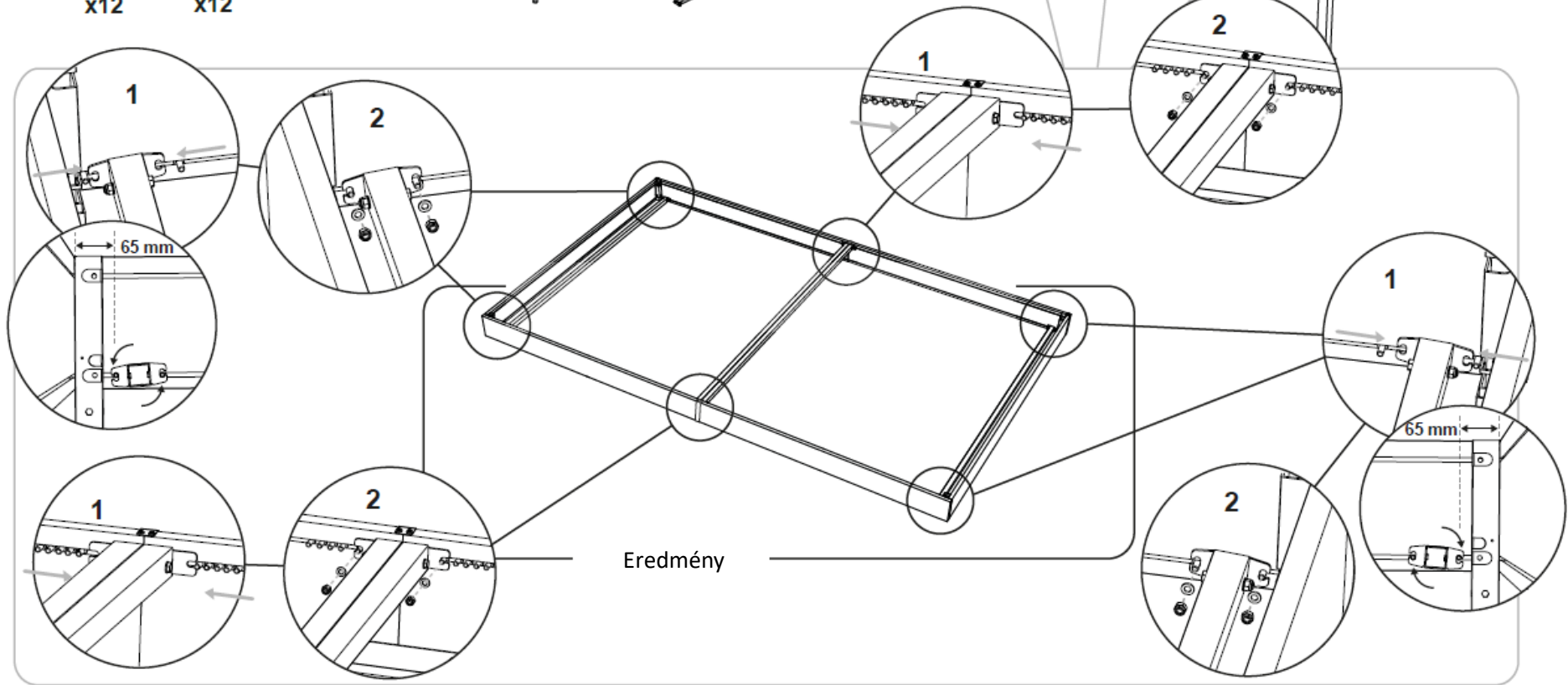
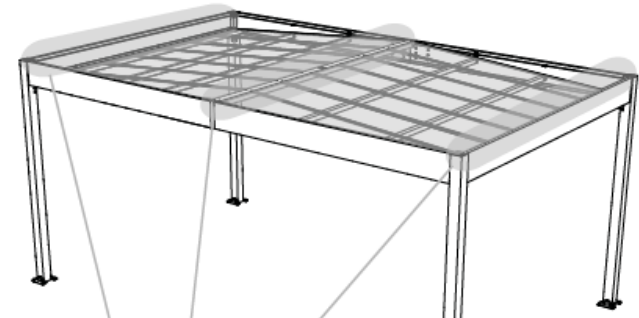
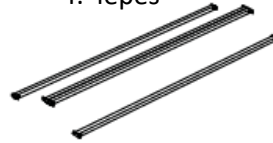


x12

3. lépés



4. lépés



6

J-121615

J-121116

J-7150955

J-7150954

J-121116 Ø8x20mm



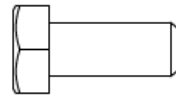
x16



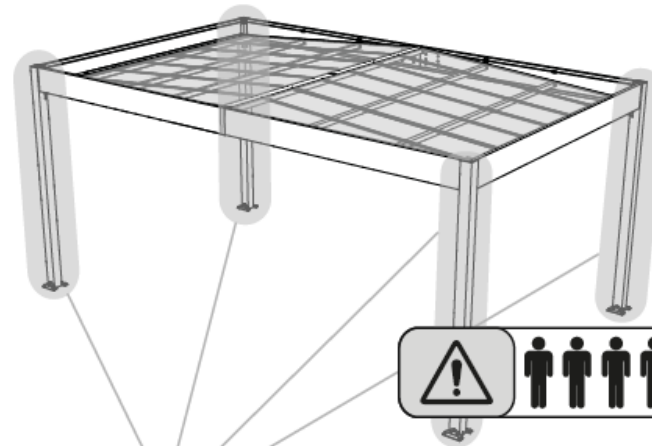
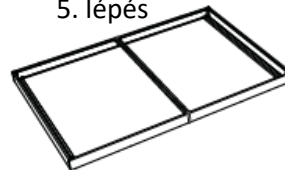
x16

x2

x2



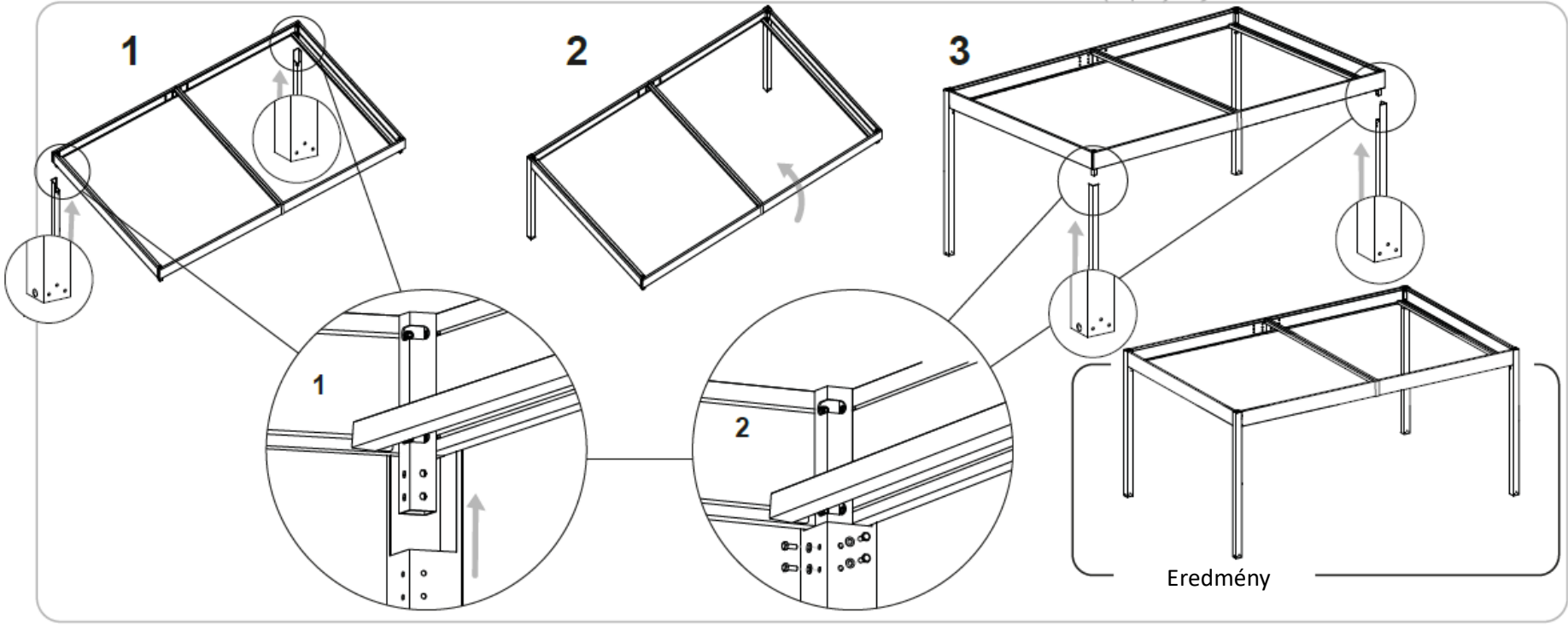
5. lépés



1

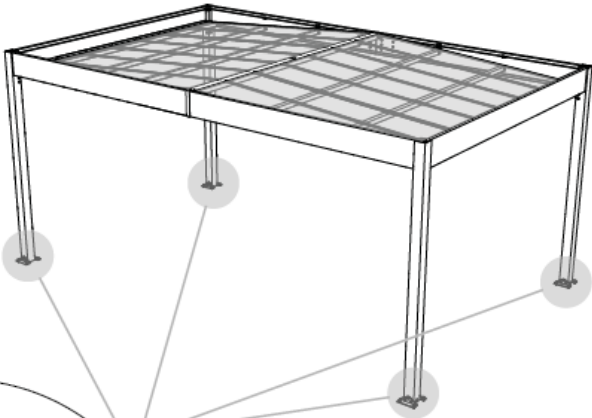
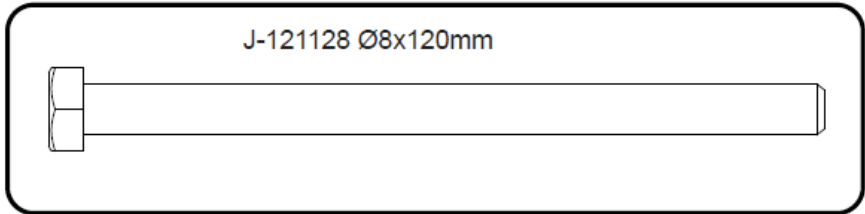
2

3



Eredmény

7



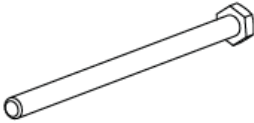
J-121518

J-121128

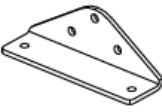
J-150983



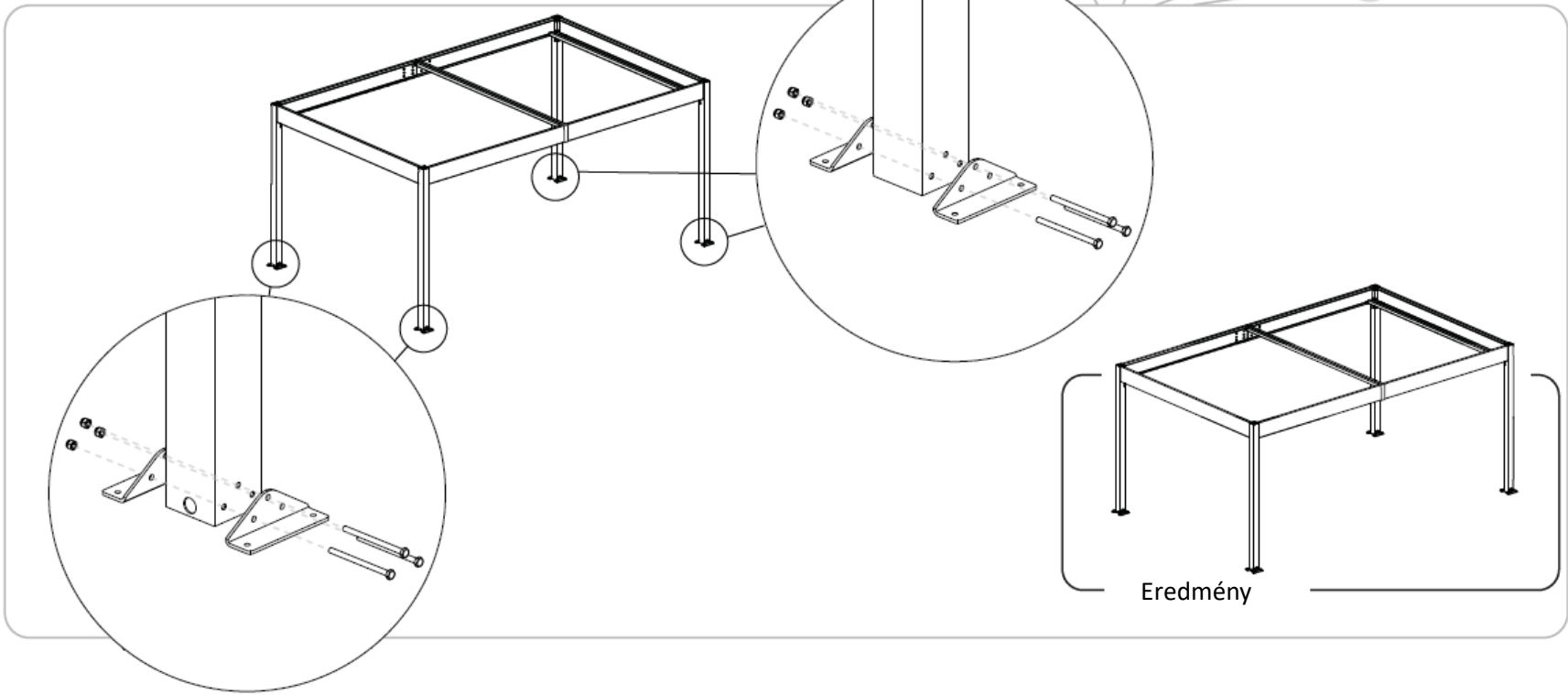
x12



x12



x8



Eredmény

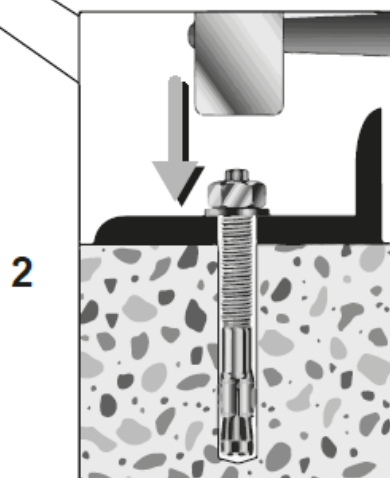
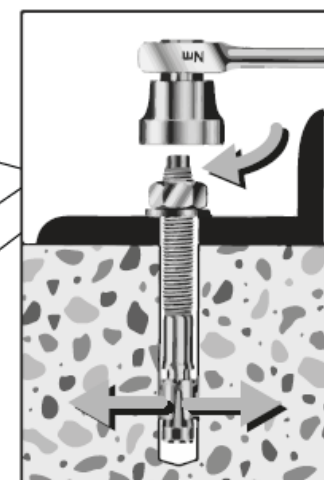
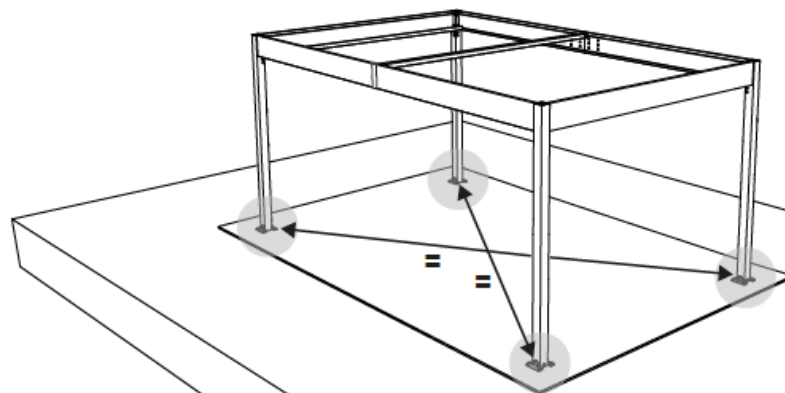
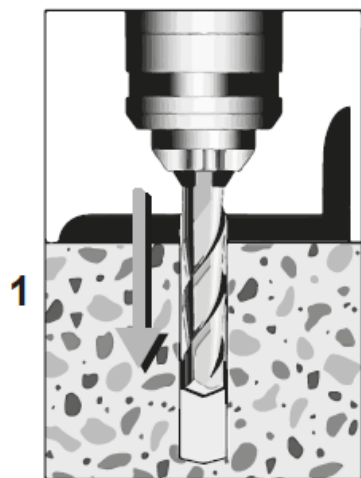
8

J-121374

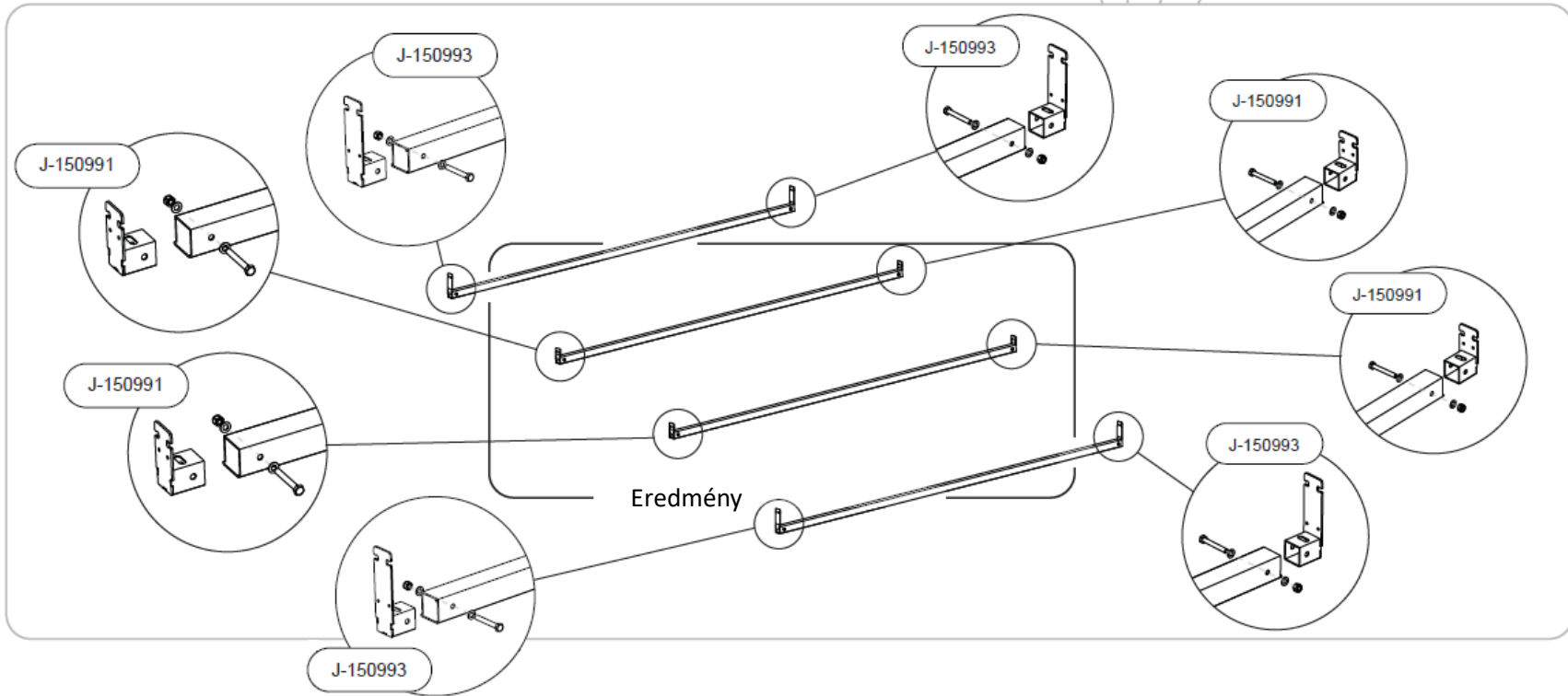
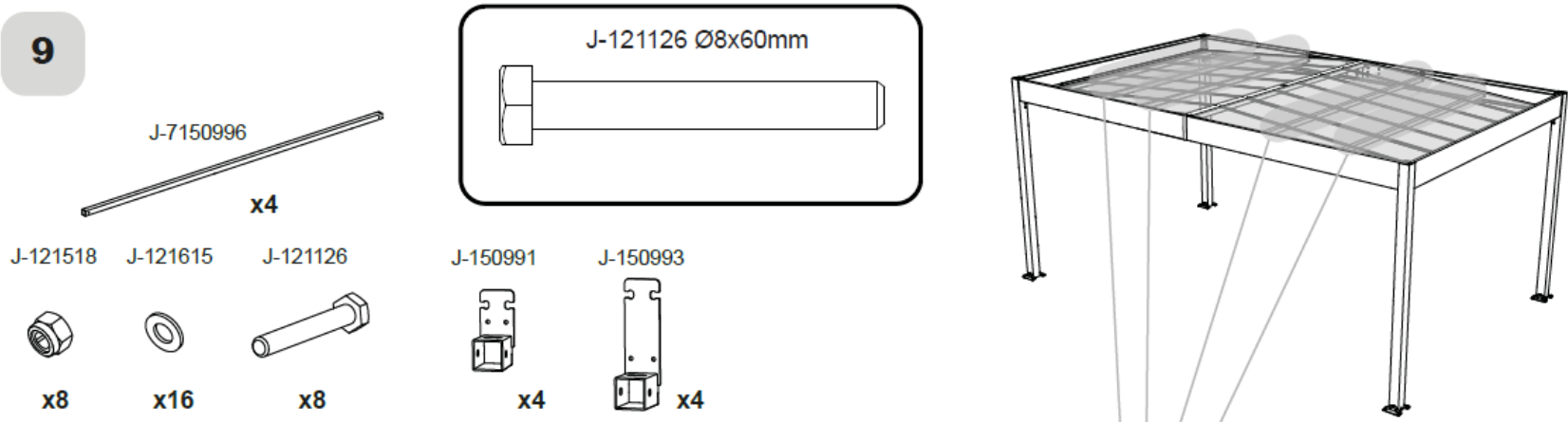


x16

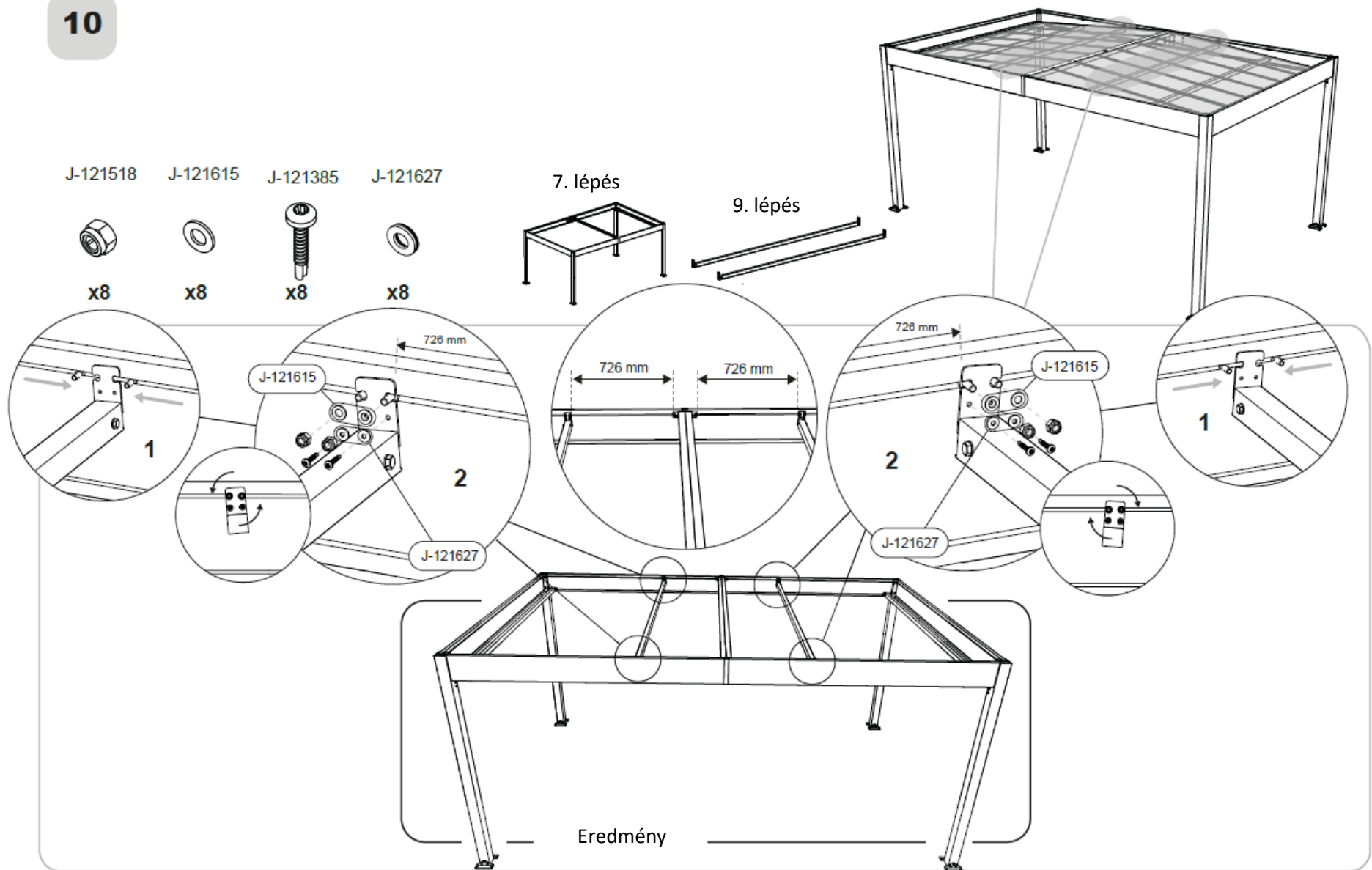
Ø8 betonfúró nem tartalma a csomagban.



9

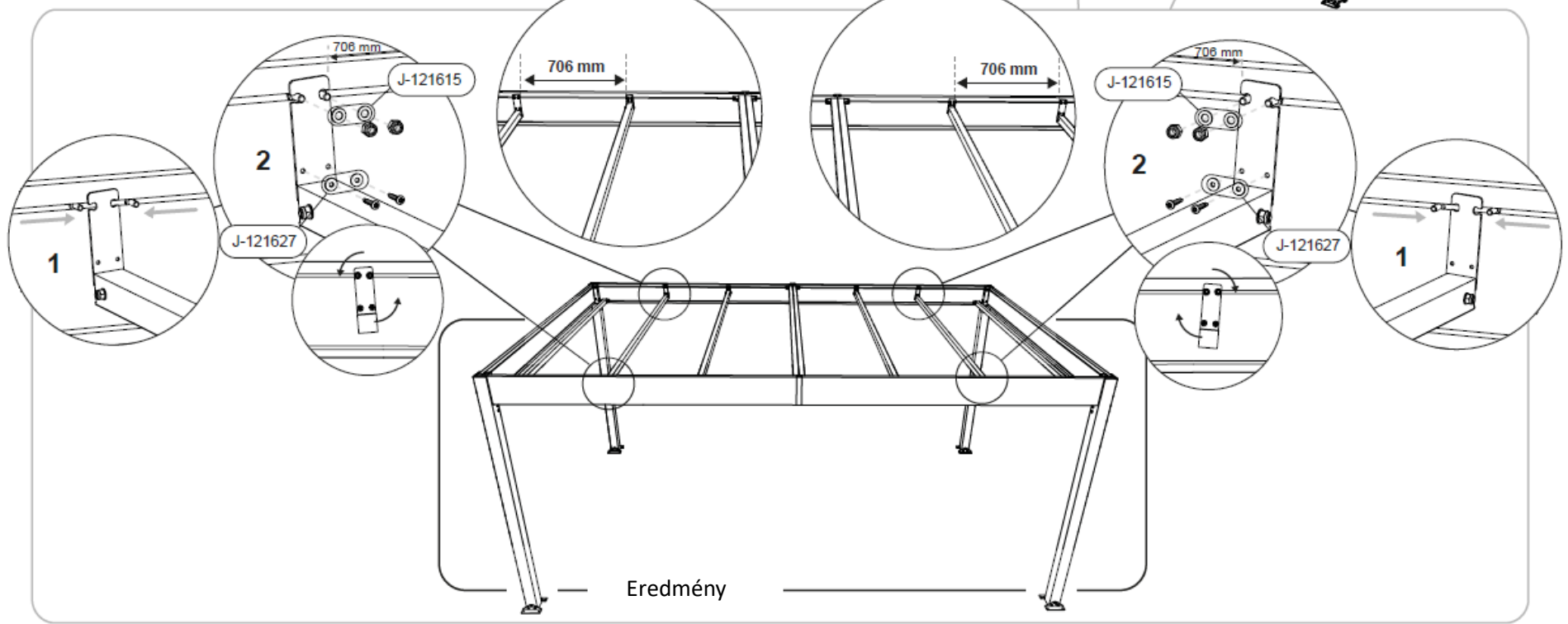
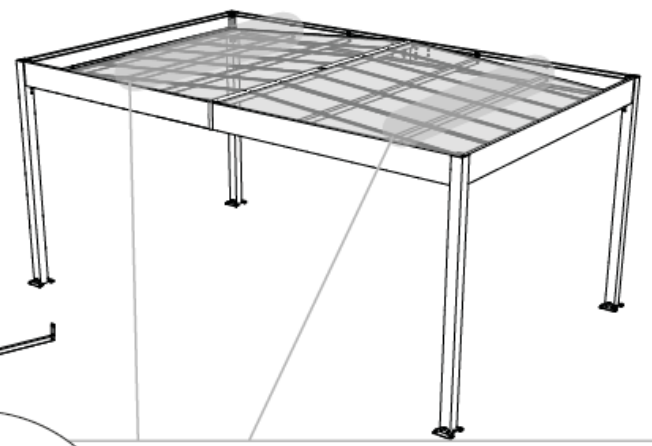
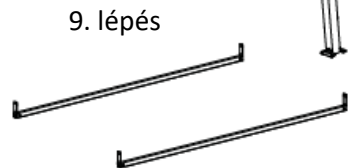
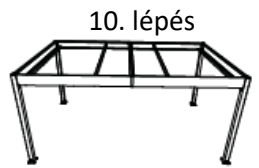


10



11

- J-121518 x8
- J-121615 x8
- J-121385 x8
- J-121627 x8



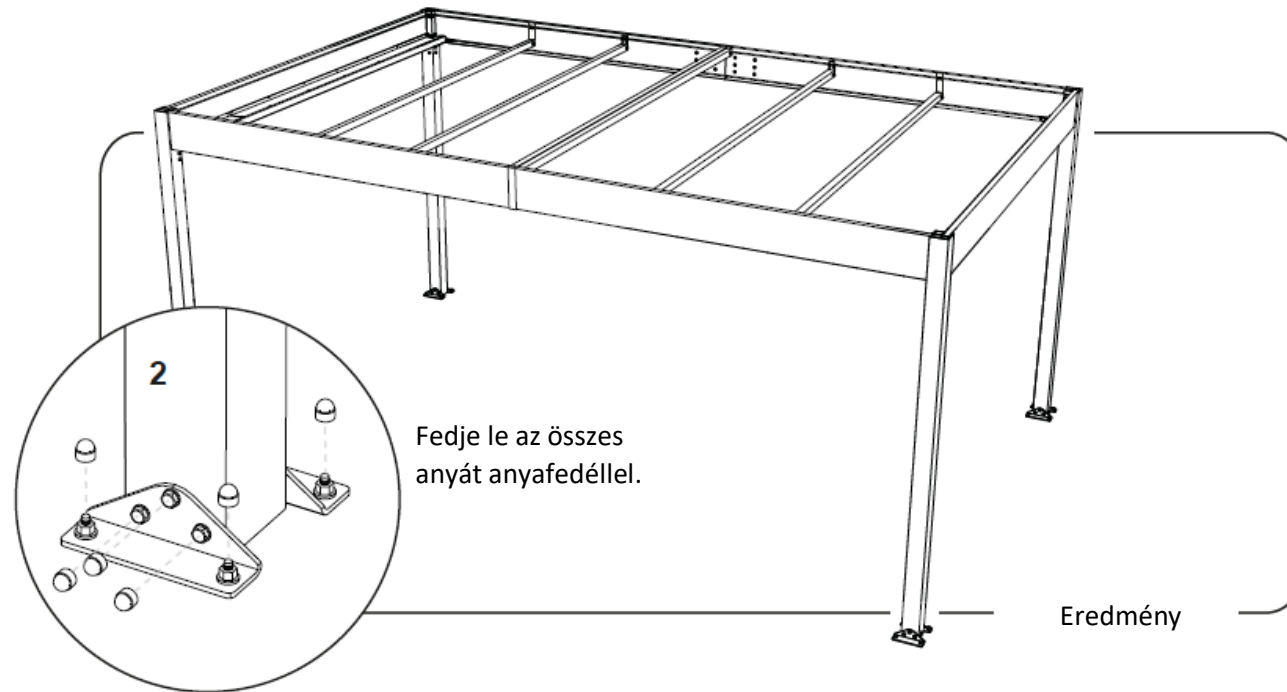
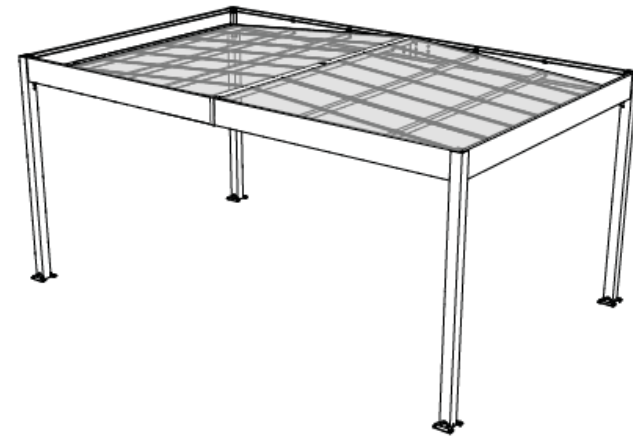
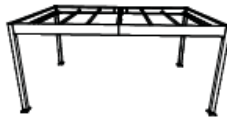
12

J-122594



x136

11. lépés



13

J-121627



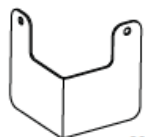
x8

J-121385

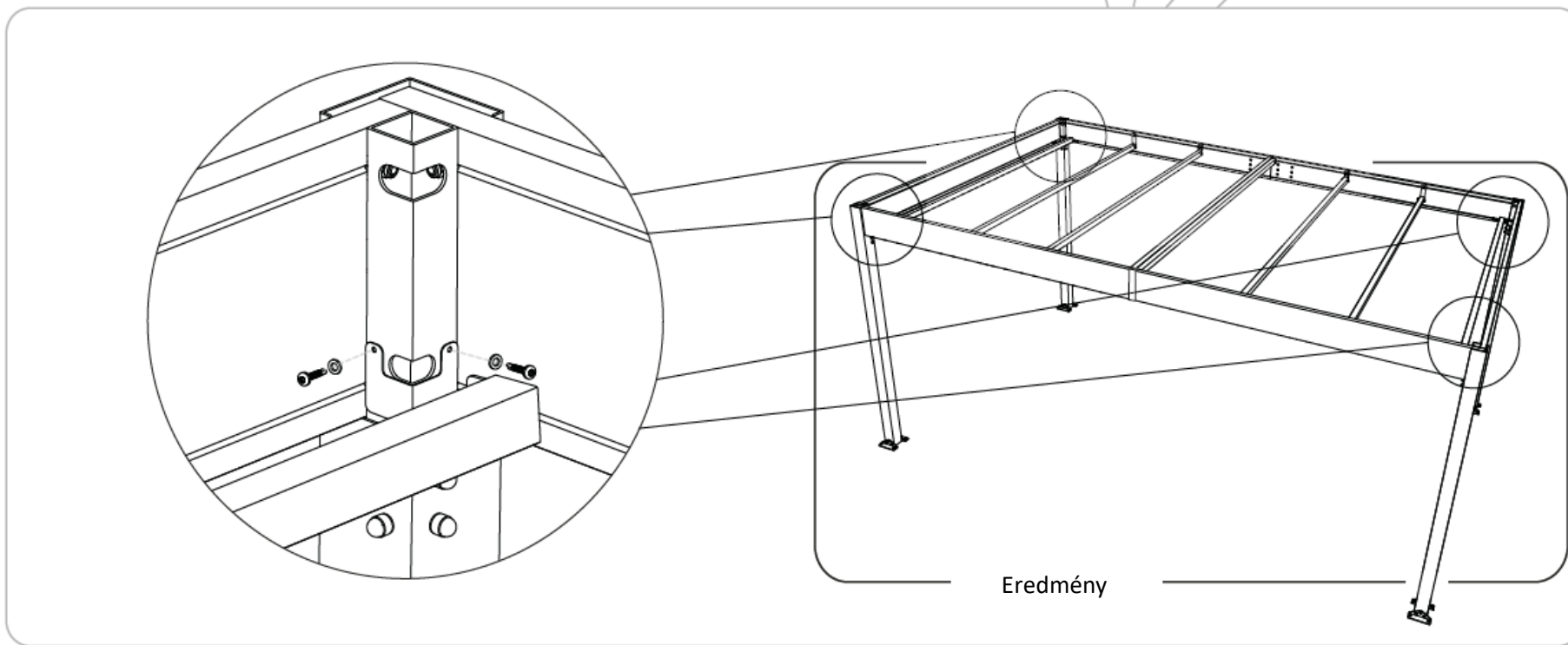
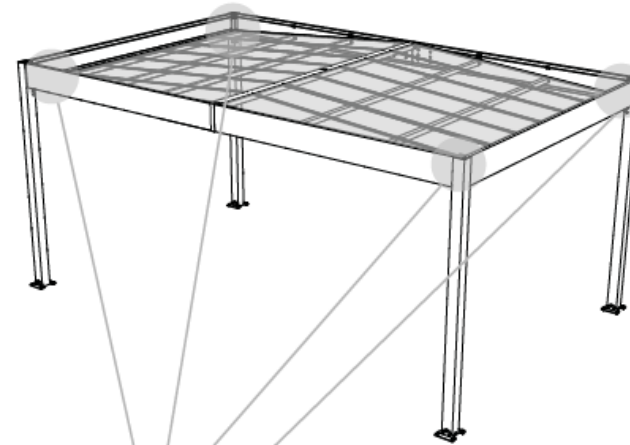


x8

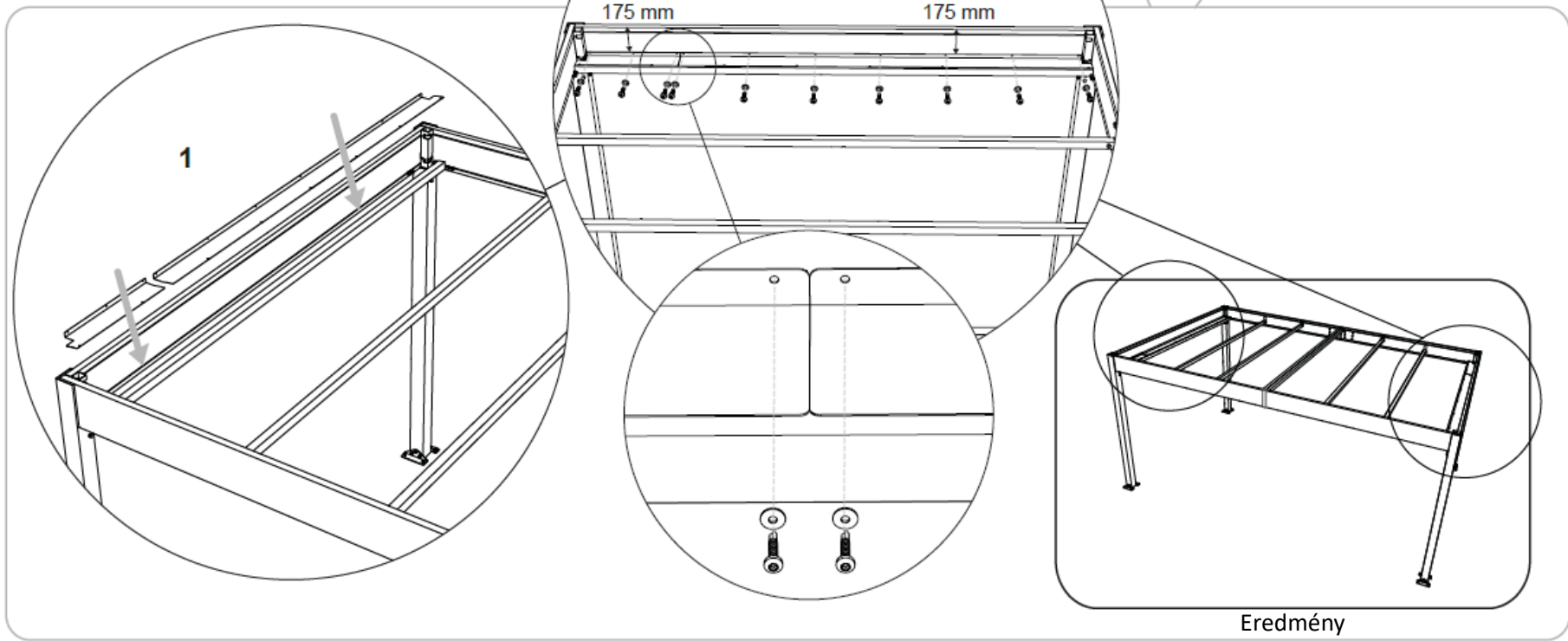
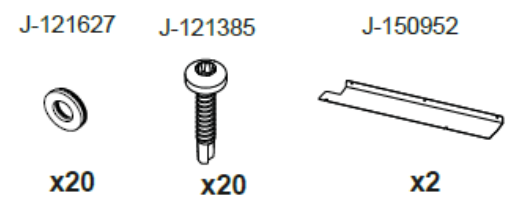
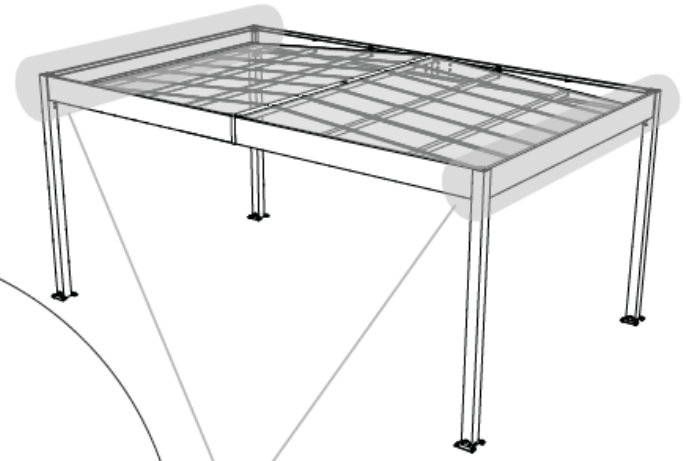
J-150980



x4



14



15

J-140019



J-121627



x6

J-121385



x6

J-150973



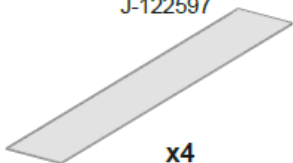
x4

J-122599



x2 1/4

J-122597

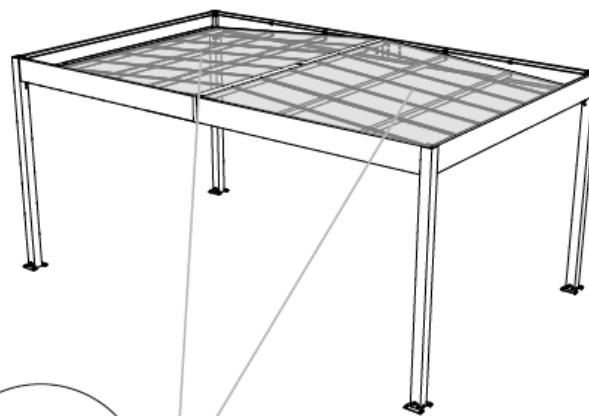


x4

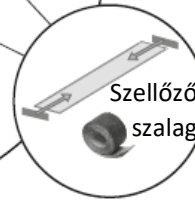
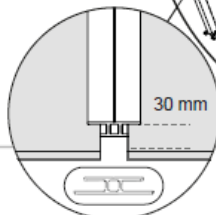
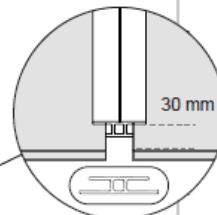
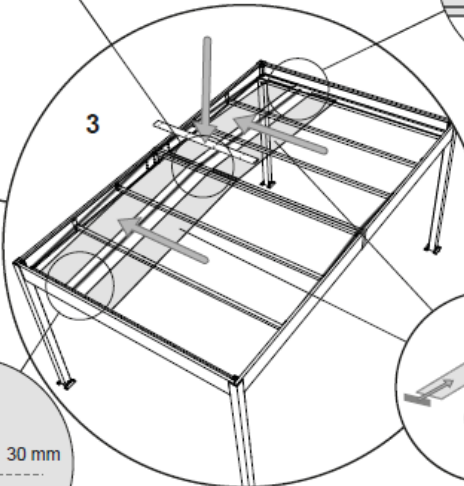
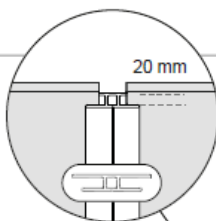
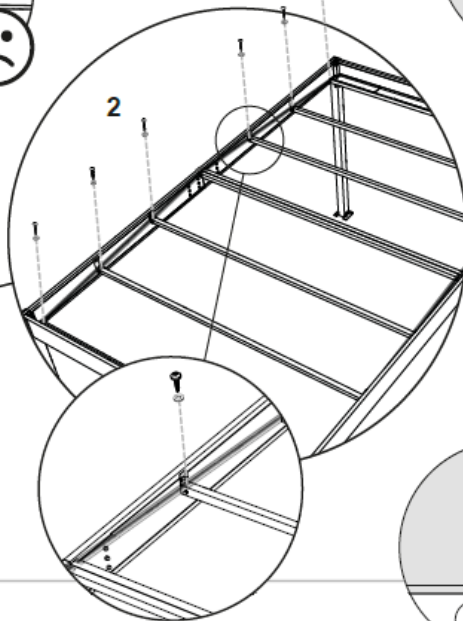
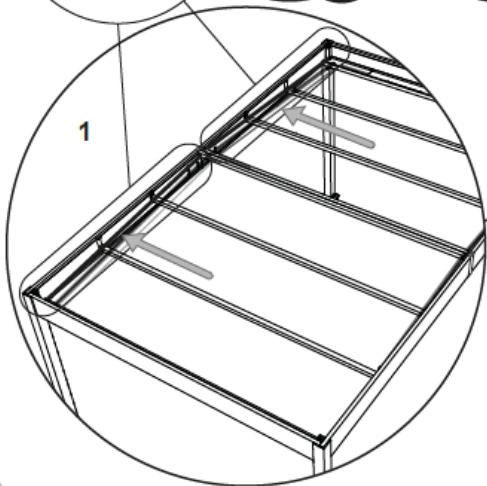
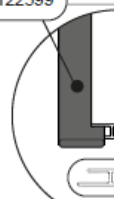
J-150950



x1



J-122599



Szellőző szalag

16

J-140019



J-121627

J-121385

J-150973

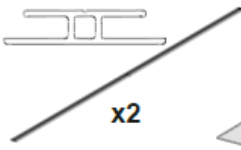
J-122597



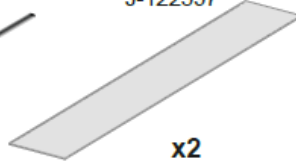
x18



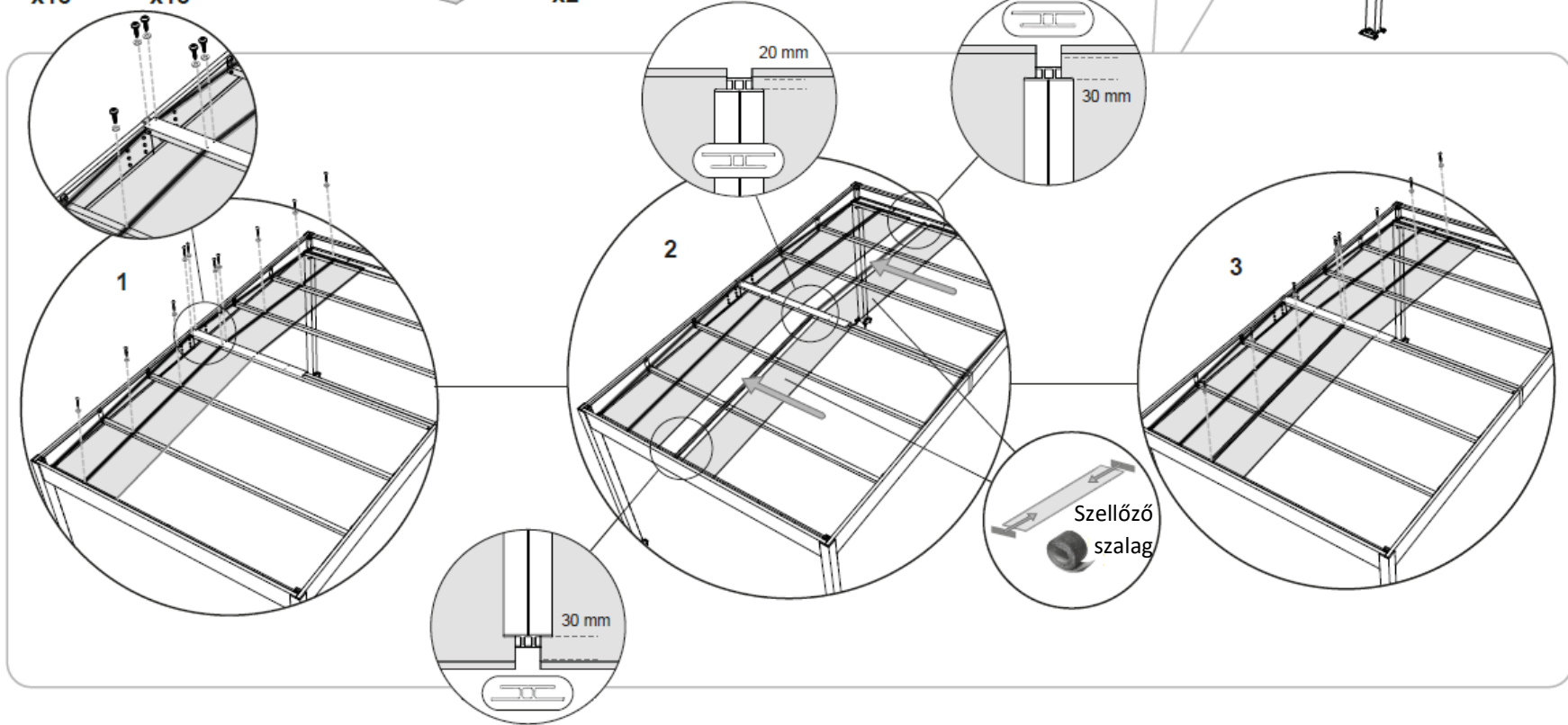
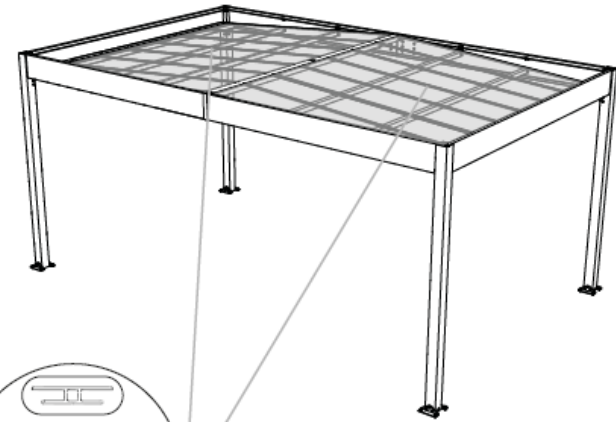
x18



x2



x2



17

J-140019



J-121627



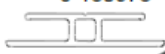
x10

J-121385



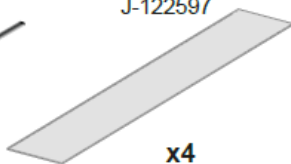
x10

J-150973



x4

J-122597

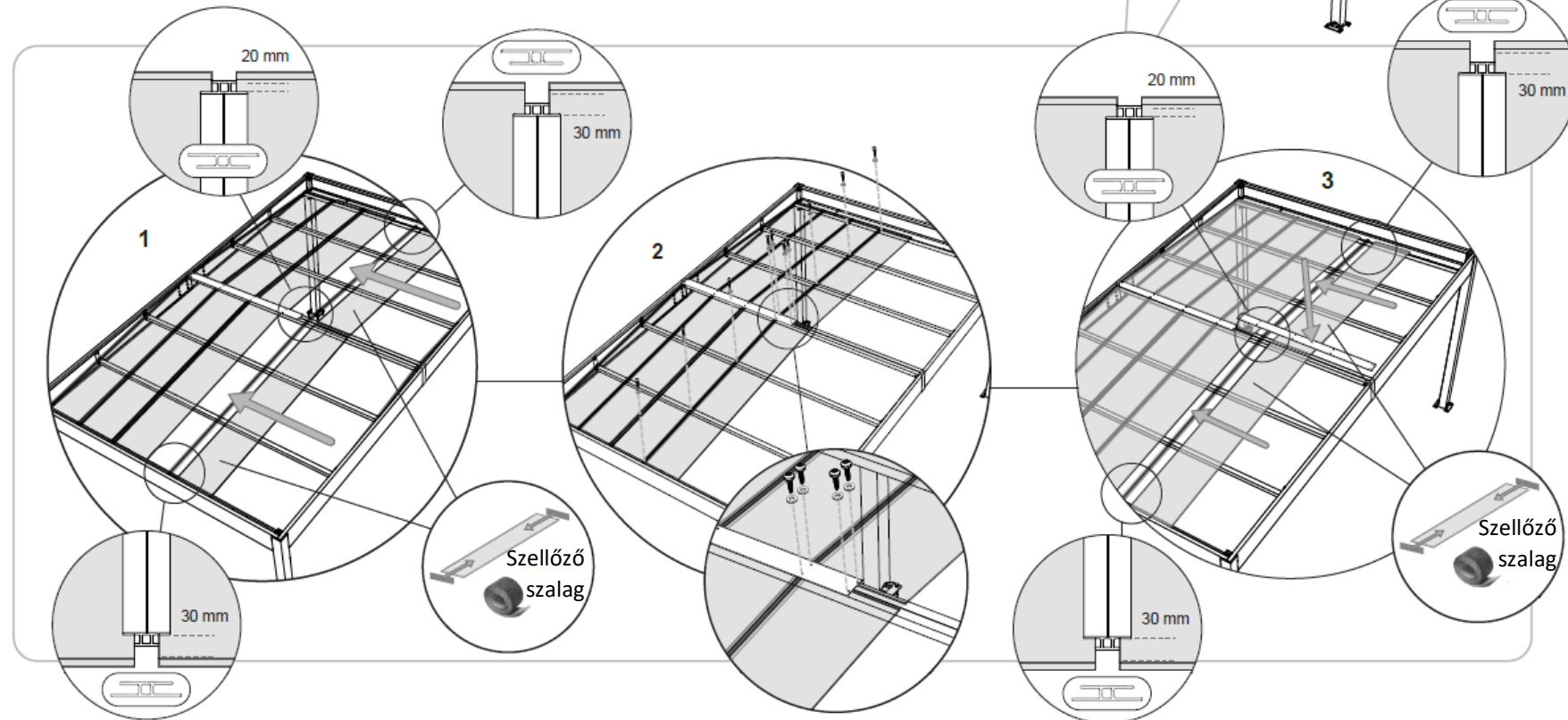
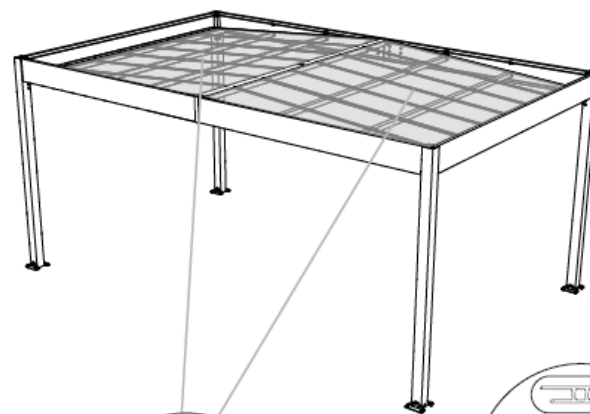


x4

J-150950



x1



18



J-140019



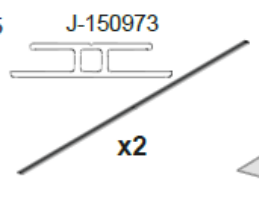
J-121627

x18



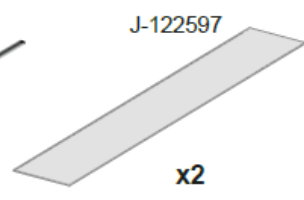
J-121385

x18



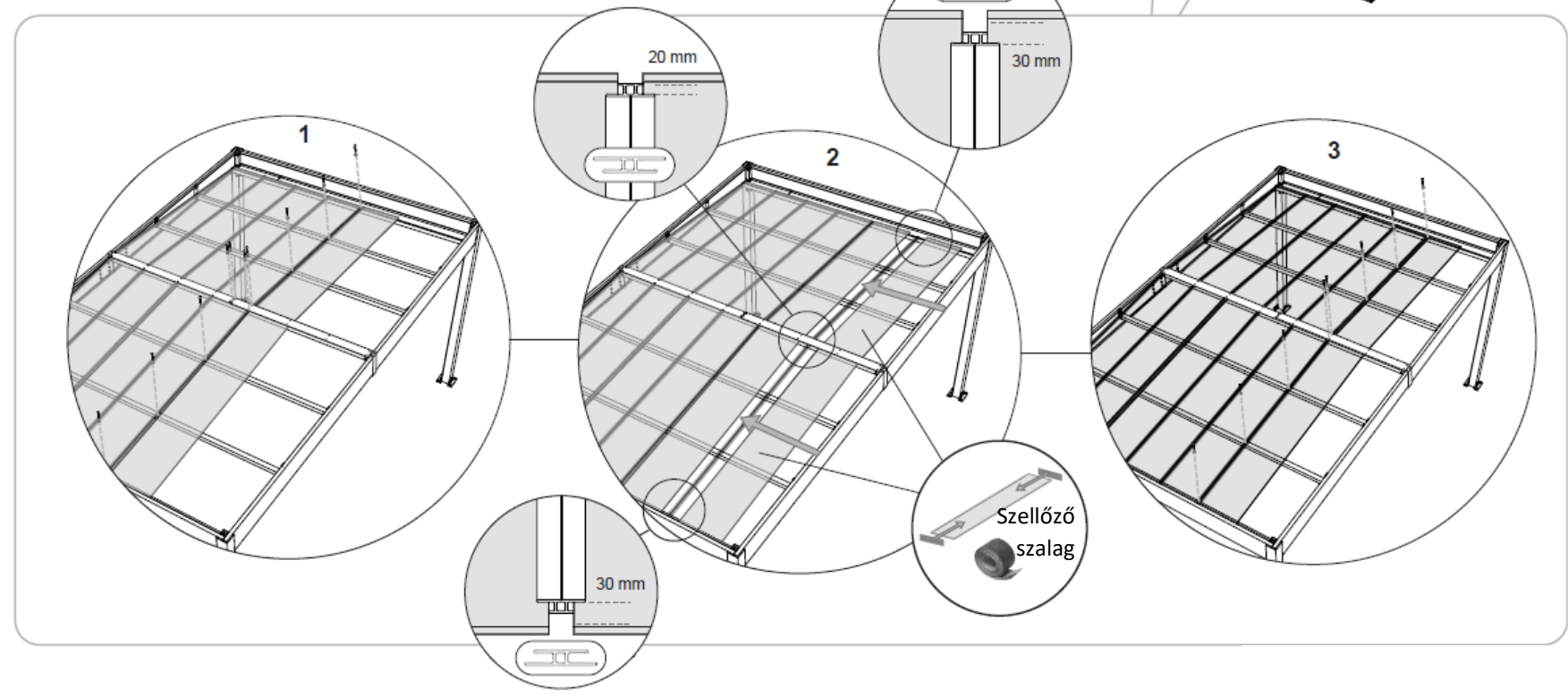
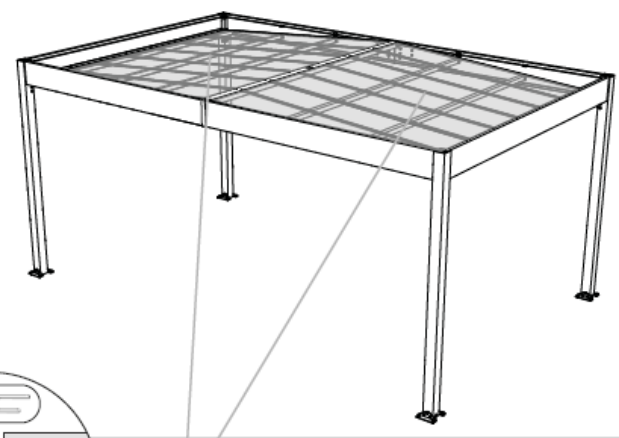
J-150973

x2



J-122597

x2



19

J-140019



J-121627



x16

J-121385



x16

J-150973



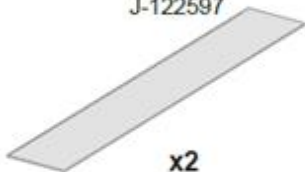
x4

J-122599

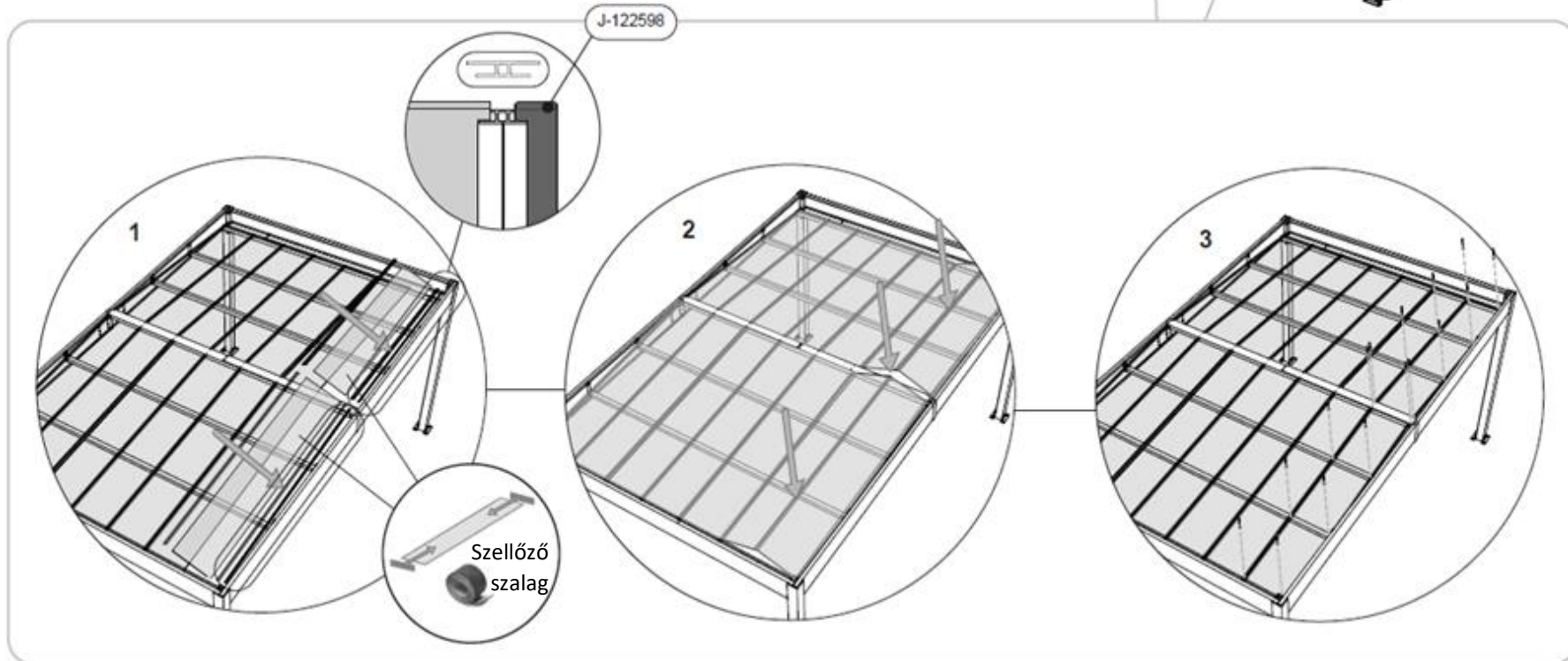


x2 1/4

J-122597



x2



20

..... Szilikon