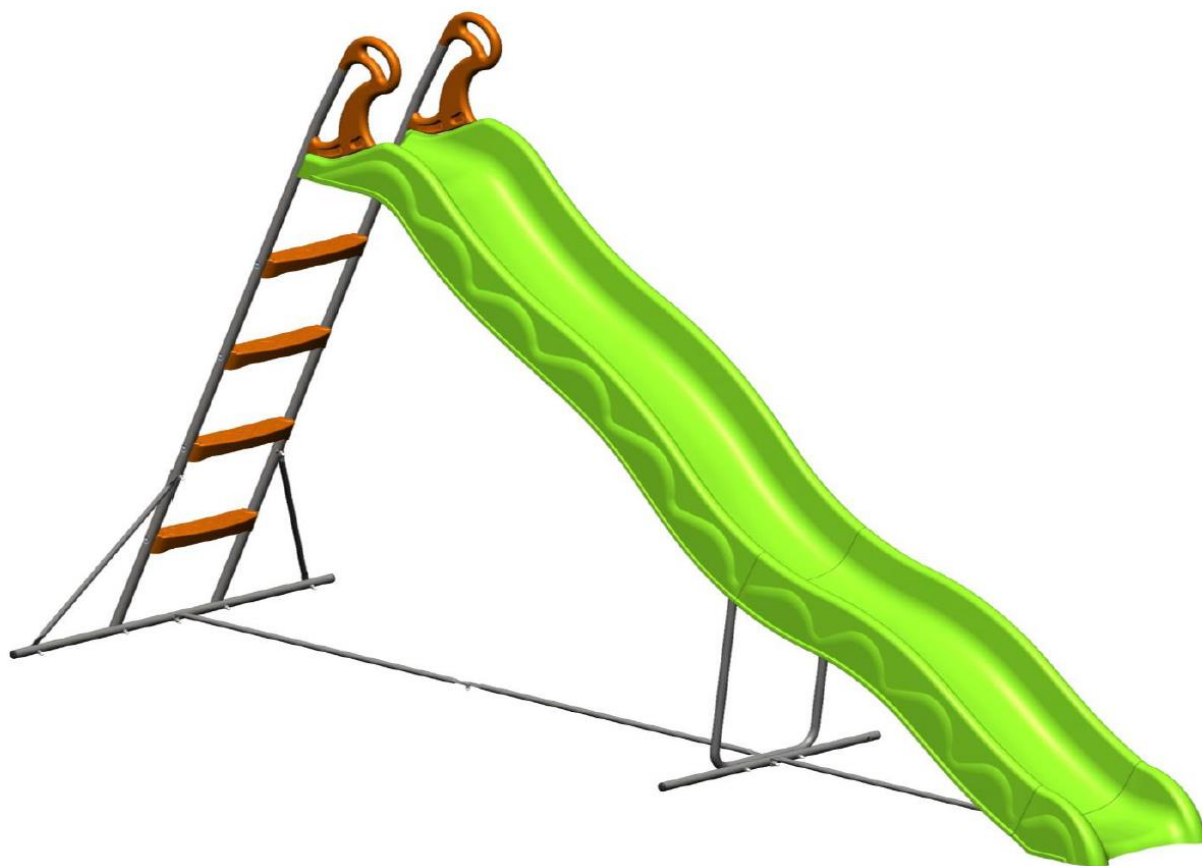


TRIGANO



Használati utasítás: Gyermek csúszda Trigano Pyrou 3,32 m

kód: 7688

HU

Tisztelt vásárló

Örülünk, hogy a **Trigano** gyermekcsúszda mellett döntött. A gyermekcsúszda összeszerelése előtt figyelmesen olvassa el a használati utasítást. A gyermekcsúszdát csak a használati utasításban leírtak szerint használja.

A **DUVLAN** csapata

Használati garancia

Az eladó 2 éves garanciát vállal erre a termékre.

A jótállás nem terjed ki a helytelen telepítés, a nem megfelelő karbantartás, a mechanikai sérülések, az alkatrészek normál használat során bekövetkező kopása, elkerülhetetlen események, szakszerűtlen beavatkozások, nem megfelelő kezelés vagy helytelen elhelyezés által okozott károkra.

Reklamáció esetén keresse fel ügyfélszolgálatunkat.

A garanciás idő a készülék megvásárlása napjától kezdődik (ezért őrizze meg a vásárlási bizonylatot).

Ügyfélszolgálat

A gyermekcsúszdával kapcsolatos problémák esetén, a gyorsabb és hatékonyabb segítség érdekében, tüntesse fel a készülék pontos nevét.

A készülék megsemmisítésére vonatkozó utasítások

A Trigano márkájú készülékek újrahasznosíthatóak. Megkérjük, hogy elhasználódott készüléket vigye el a helyi megfelelő hulladékgyűjtő helyre (vagy más, ennek megfelelő gyűjtőhelyre).

Kapcsolat

Duvlan s.r.o.
K Zornici 1990/23
957 01 Bánovce nad Bebravou
e-mail: servis@duvlan.com
web: www.duvlan.com

Utasítás

Ez a kezelési útmutató csak az ügyfél számára készült. A **DUVLAN** nem vállal felelősséget a termék fordításából vagy műszaki változtatásaiból eredő hibákért.

Fontos biztonsági utasítások

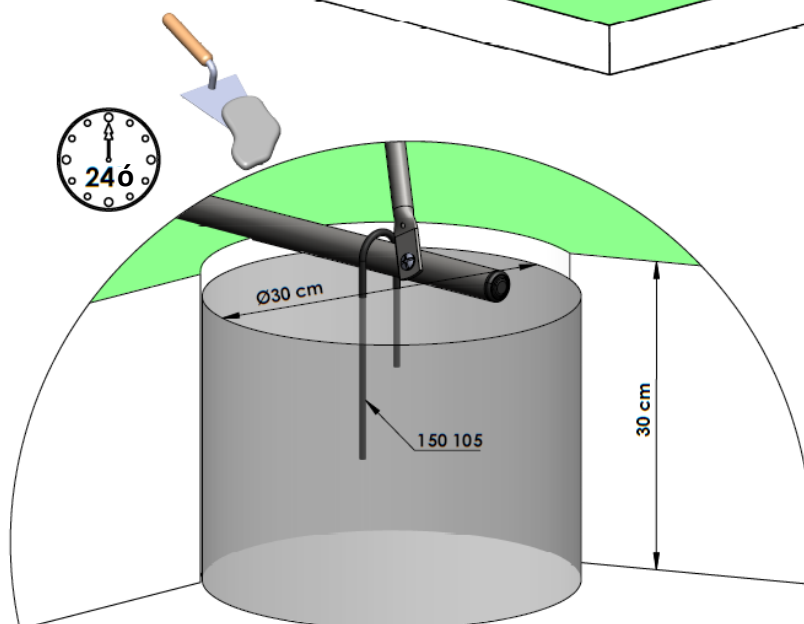
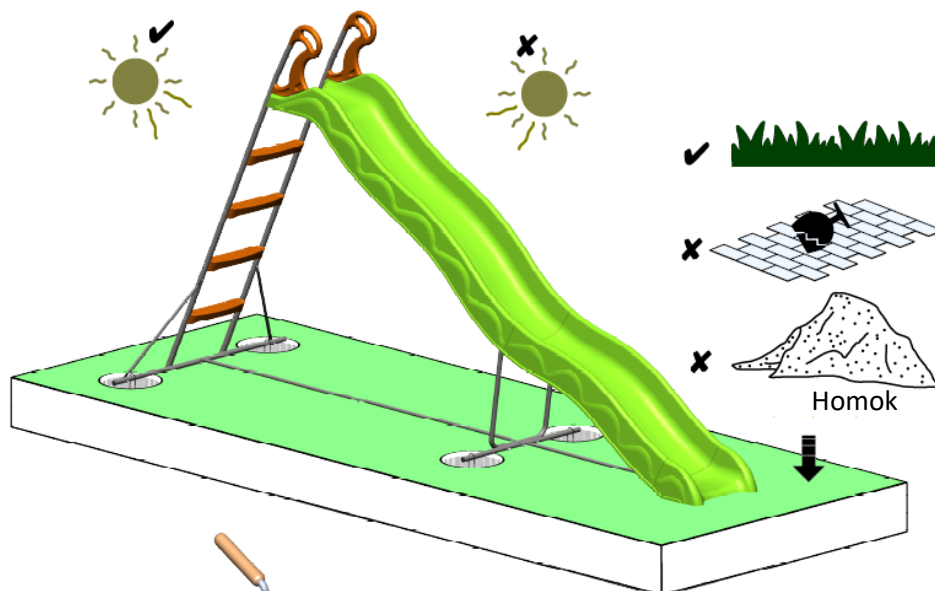
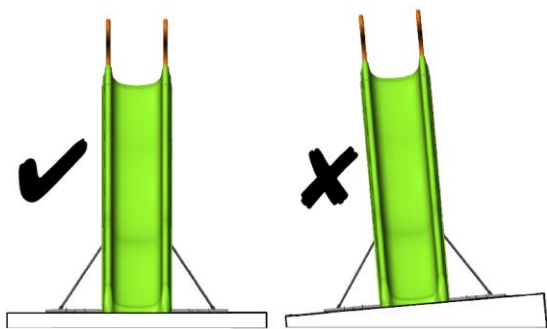
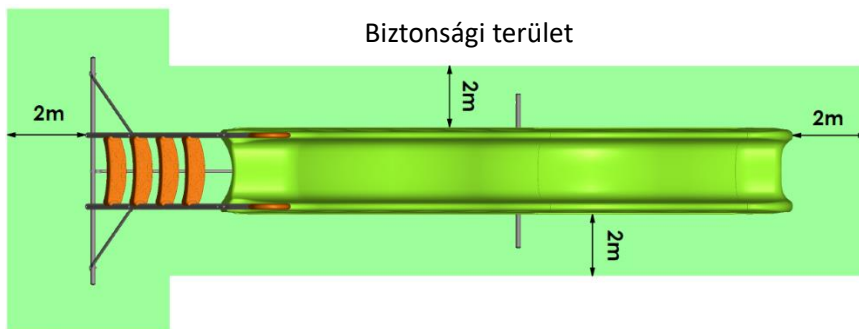
1. A készüléket több mint **50 kg** testsúlyú személy nem használhatja.
2. Ez a termék kizárólag családi és kültéri használatra készült.
3. A berendezésnek a szülők felügyelete és felelőssége alatt kell lennie.
4. A szerkezetet betonba kell rögzíteni.
5. Használat előtt olvassa el ezeket az utasításokat, feltétlenül tartsa be őket és őrizze meg referenciaként.
6. A berendezés 3-12 éves gyermekek számára ajánlott.
7. Fennáll a leesés veszélye.
8. Gyermekeknek a készülék használata közben veszélyes enni.
9. Viseljen megfelelő ruházatot (semmilyen fűző vagy laza lógó anyag).
10. Csak eredeti Trigano alkatrészeket használjon (lásd a listát).
11. A telepítést két felnőttnek kell elvégeznie.
12. Nem ajánlott a hinta szerkezetét közvetlenül a nap felé telepíteni.
13. Ne telepítse a terméket kemény felületre (például betonra)
14. Győződjön meg arról, hogy a rögzítők megfelelően vannak beszerelve, a gyártó ajánlásai szerint. Ezen vezérlőelemek nélkül a szerkezet felborulhat vagy veszélyt jelenthet.
15. Ezt a terméket biztosítóanyag felhasználásával tervezték. Ezért szorosnak kell lenniük. Húzza meg őket úgy, hogy ne maradjon rés az alkatrészek között, majd adjon hozzá még fél fordulatot vagy kövesse a rajzokon található részletes utasításokat.
16. Berendezés súlya: 20 kg.
17. Berendezés méretei (h x sz x m): 327 x 119 x 190 cm.

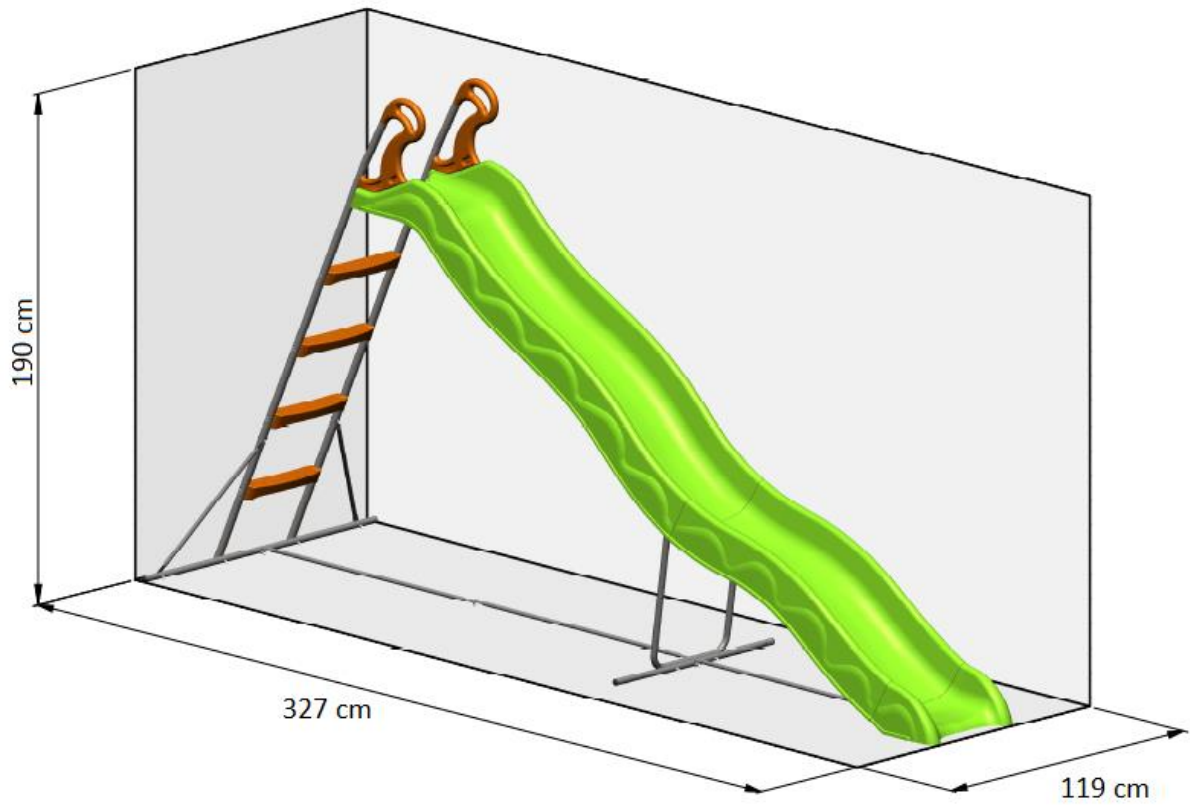
Karbantartás

Egyes faelemeket tartalmazó termékek esetében ügyeljen arra, hogy a fa természetes termék, amely reagál a hőmérséklet és a páratartalom változásaira. Szakadások és repedések fordulhatnak elő. Ez normális és nincs hatással a termék sértetlenségére.

Végezze el a karbantartást minden szezon elején, valamint rendszeresen az alatt.

- Győződjön meg arról, hogy minden csavar, anya és rögzítési pont meg van húzva. Szükség szerint húzza meg őket, hogy elkerülje a leesés veszélyét.
- Ellenőrizze a szerkezeti részeket, a főegységet és az egyéb alkatrészeket, hogy nem kopottak-e vagy sérültek-e. Ellenőrizze az összes csavarfedelelet és az éles széleket is. Cserélje ki őket az elhasználódás vagy sérülés első észrevételekor.
- Helyezze a berendezést megfelelő távolságra minden akadálytól (például kerítéstől, garáztól, háztól, ágaktól vagy elektromos vezetékektől).
- A fa részeket legalább évente egyszer kenje le favédő szerrel.
- Az összes rozsdanyomot azonnal kezelje megfelelő szerekkel, amint megjelenik.
- A kopott alkatrészeket az eredetihez hasonló új alkatrészekre kell cserélni. A berendezés élettartamának meghosszabbítása érdekében javasoljuk, hogy télen száraz helyen tárolja. Átlagos ajánlott idő a berendezéscserék között: 24 hónap.
- Ha ezeket az ellenőrzéseket és karbantartási munkákat nem végzi el, a szerkezet felborulhat vagy veszélyessé válhat.





10



Ø6

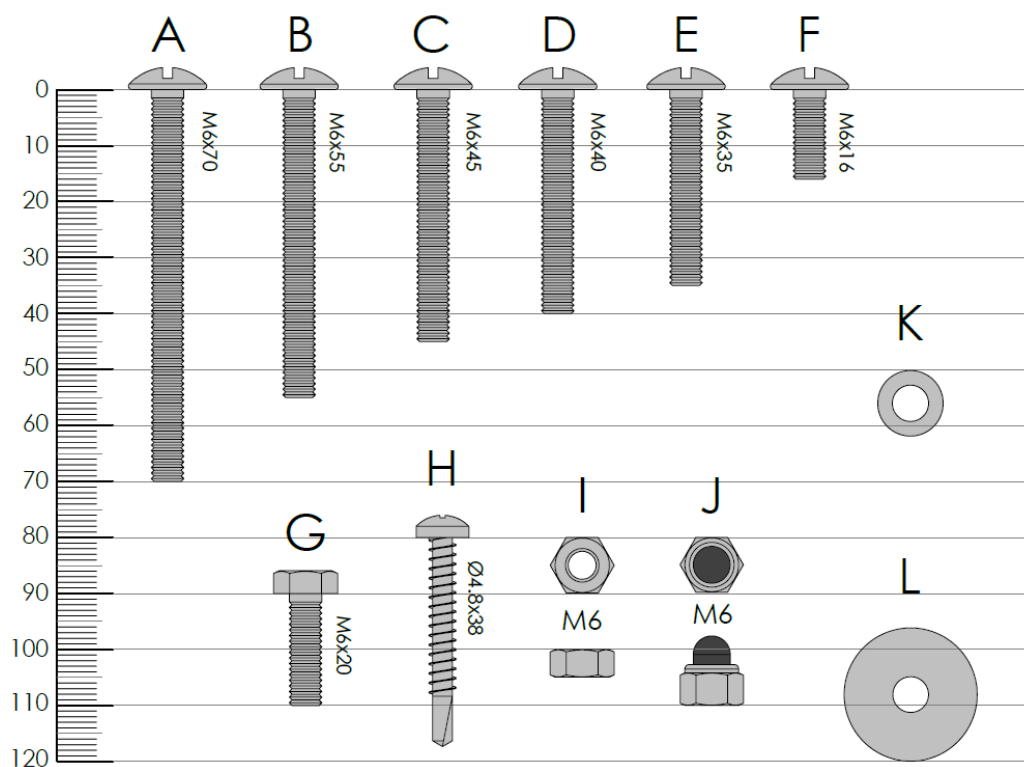


= 26

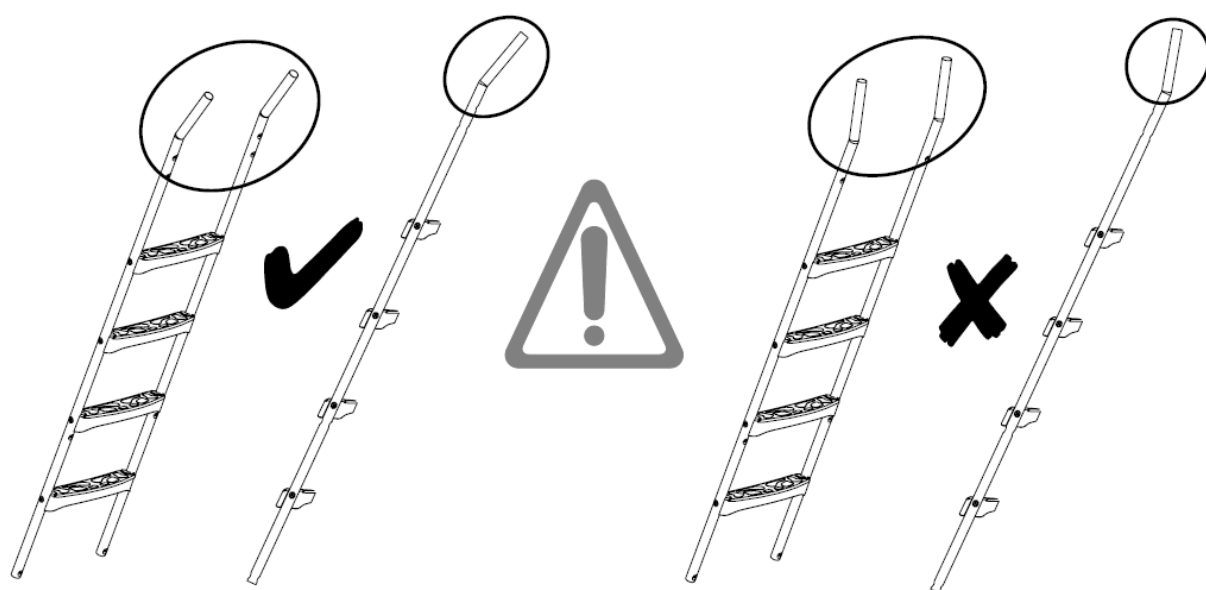
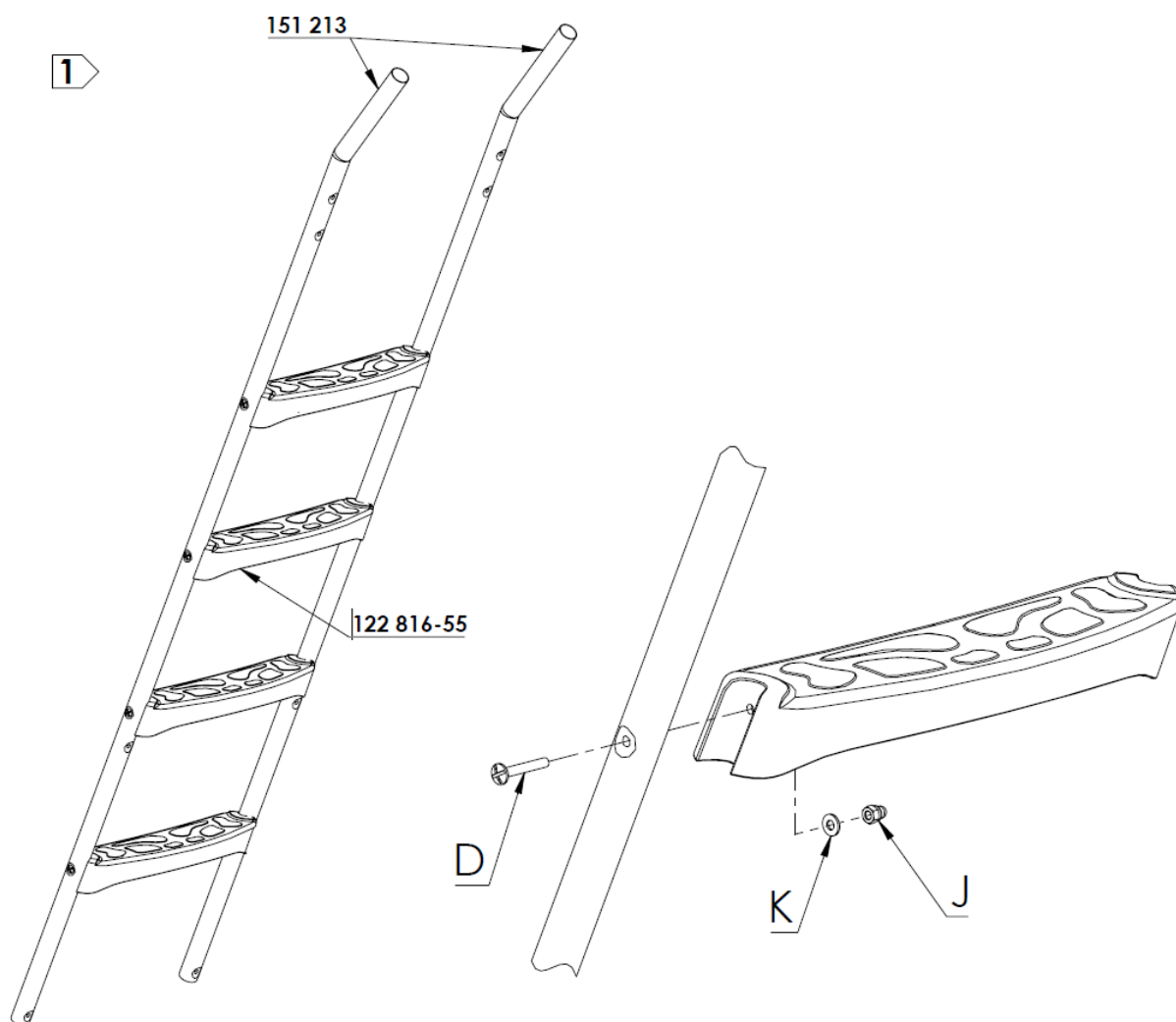
Alkatrész lista

F	121 001 M6x16		2	122 813-62		1
E	121 008 M6x35		7	122 815-62		1
D	121 010 M6x40		10	122 816-55		4
B	121 013 M6x55		4	122 908		2
A	121 015 M6x70		1	150 105		4
G	121 100 M6x20		12	150 242 88		1
H	121 376 Ø4.8x38		4	151 041		2
I	121 504 M6		1	151 046 88		1
J	121 511 M6		36	151 213 88		2
K	121 602 Ø6		46	151 216 88		1
L	121 611 Ø6		2	151 219 88		3
	122 672		6	151 220 88		2
	122 679		2	151 221		1
	122 812-62		1			

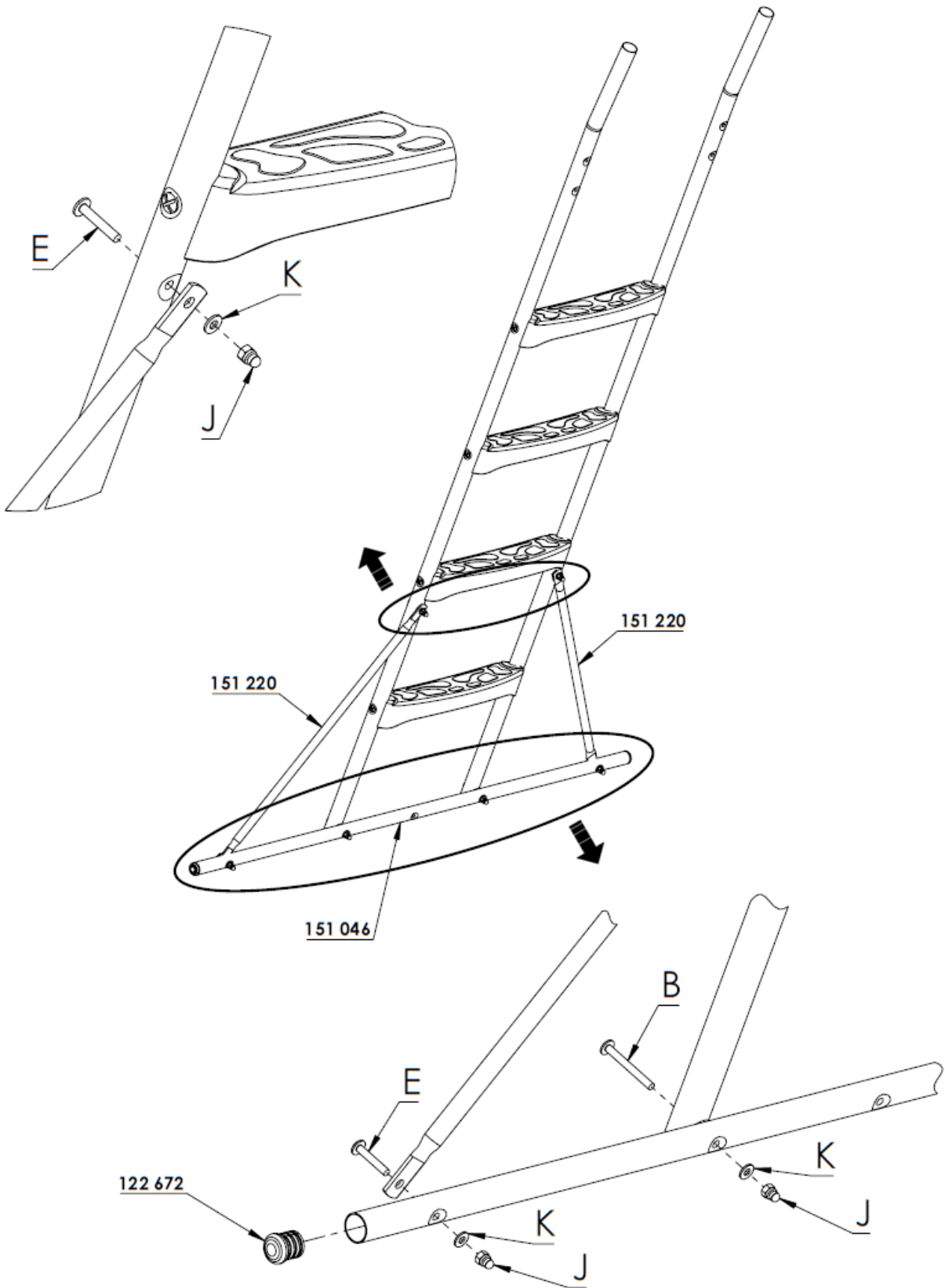
Az összeszerelés befejezése után maradhatnak fent alkatrészek.



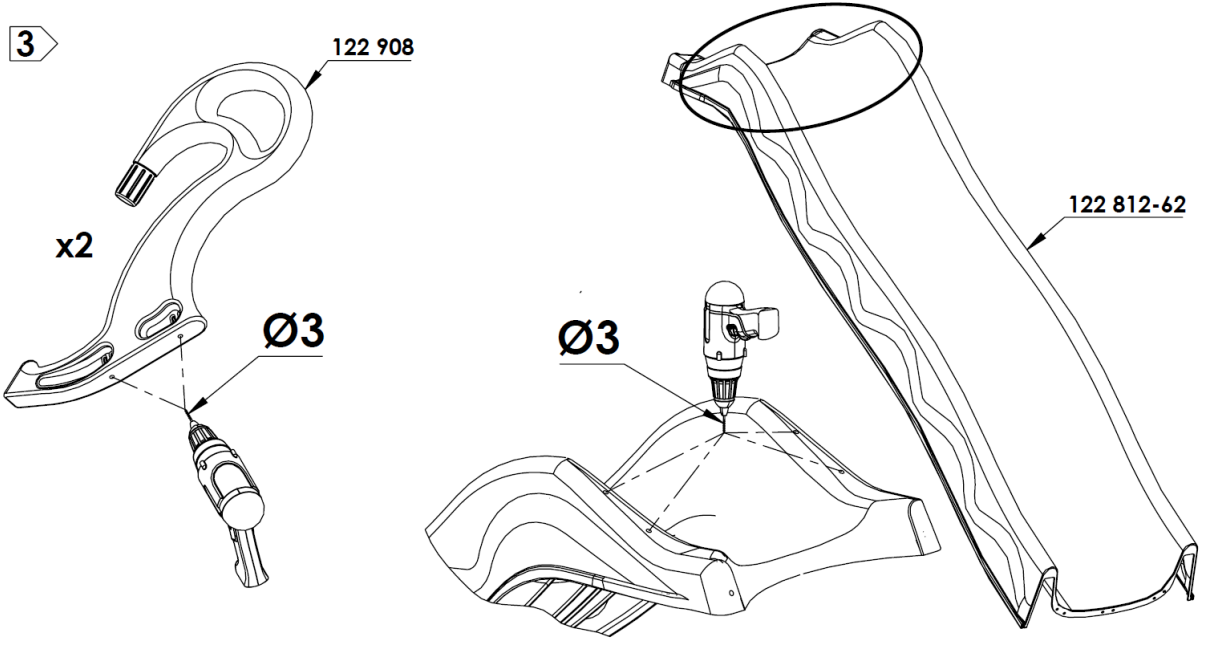
Összeszerelési utasítás



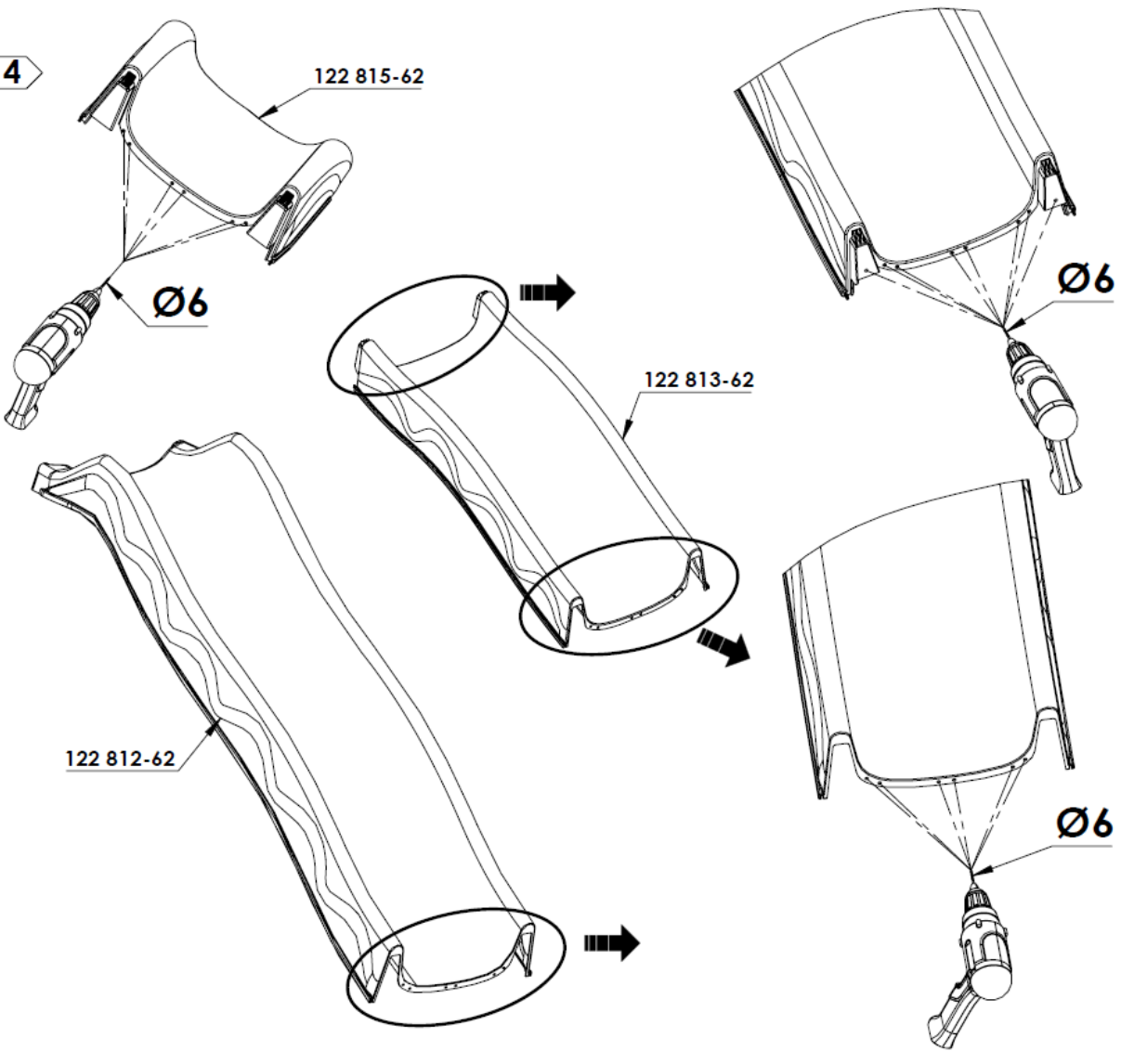
2



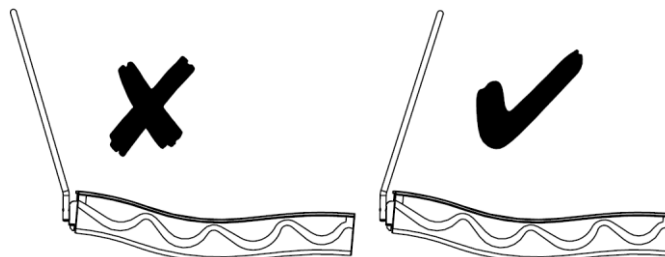
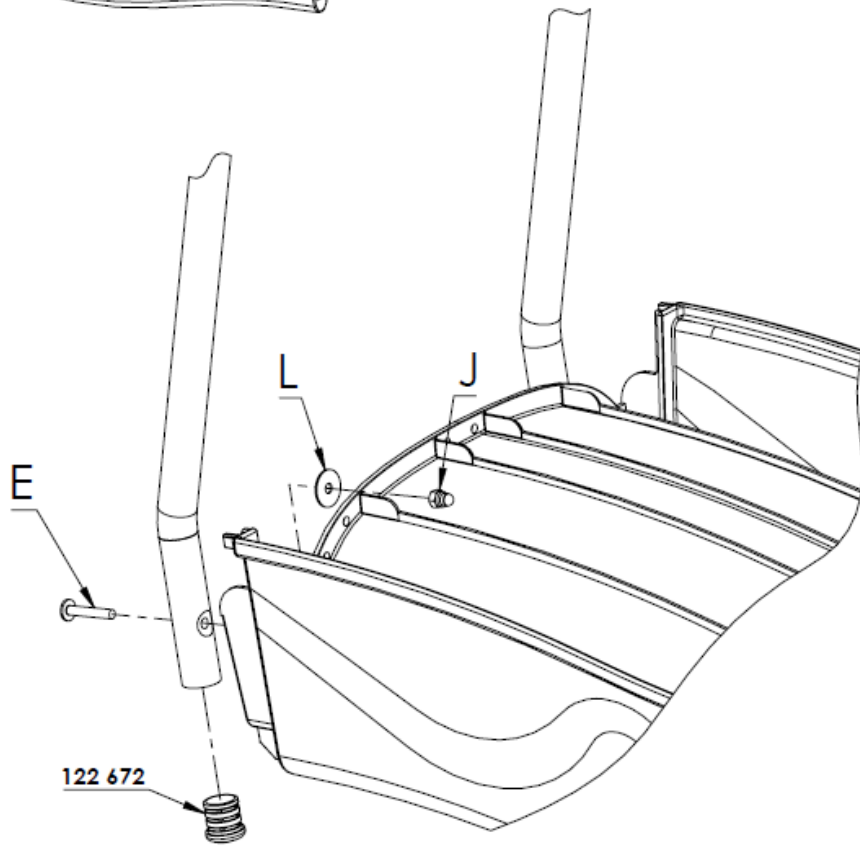
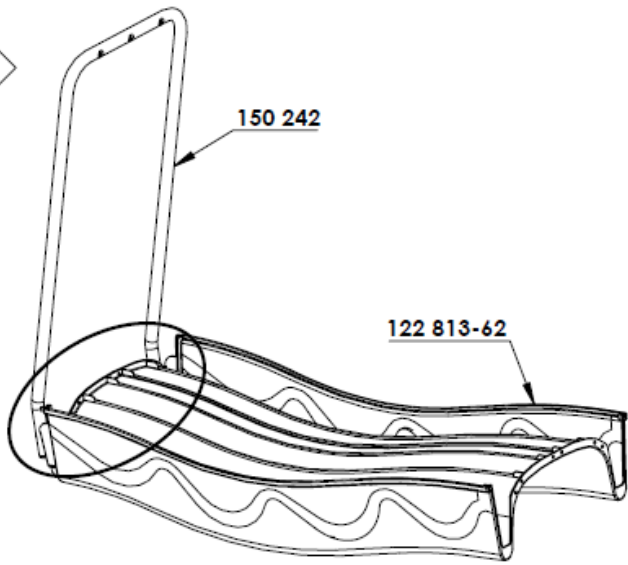
3



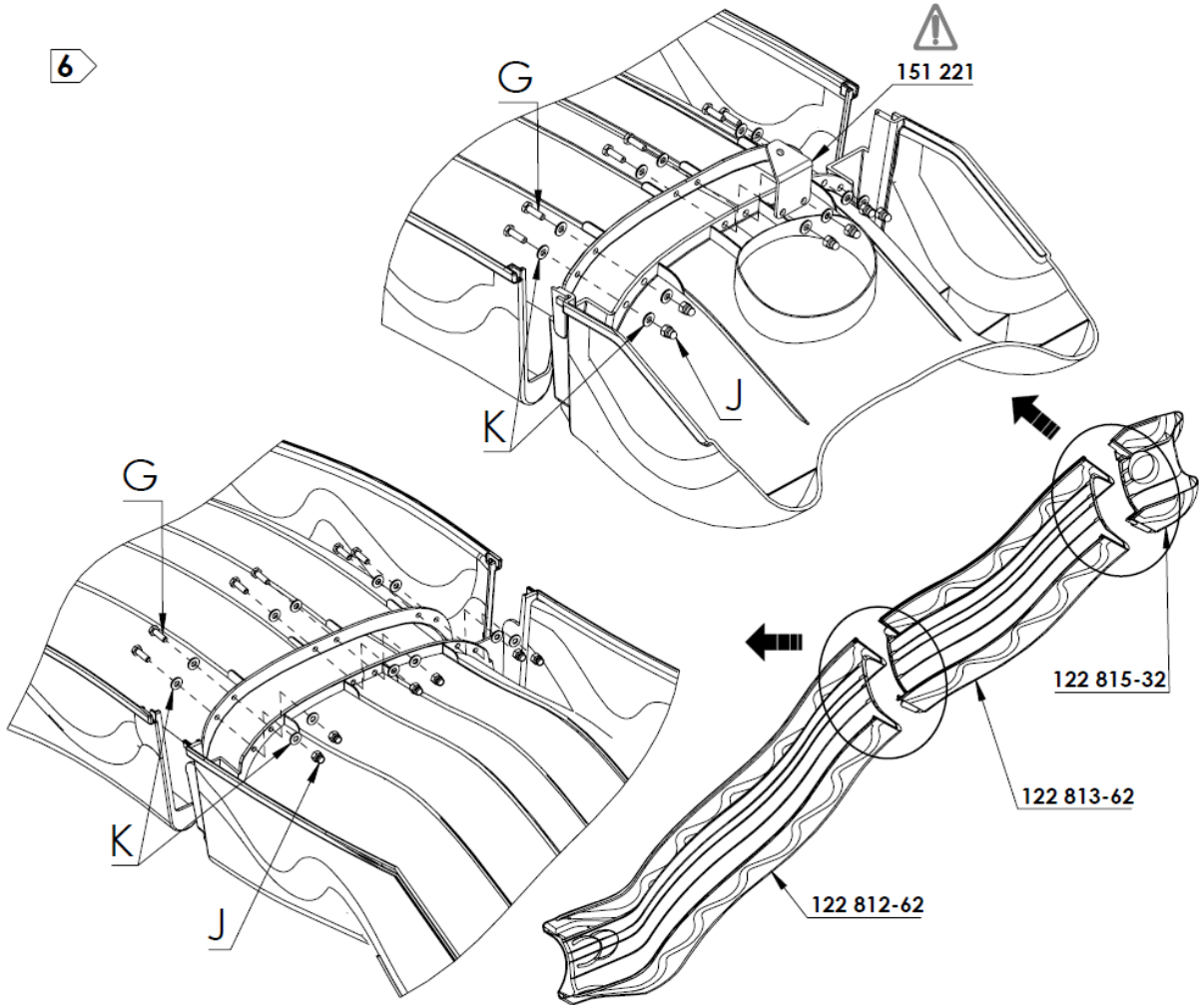
4



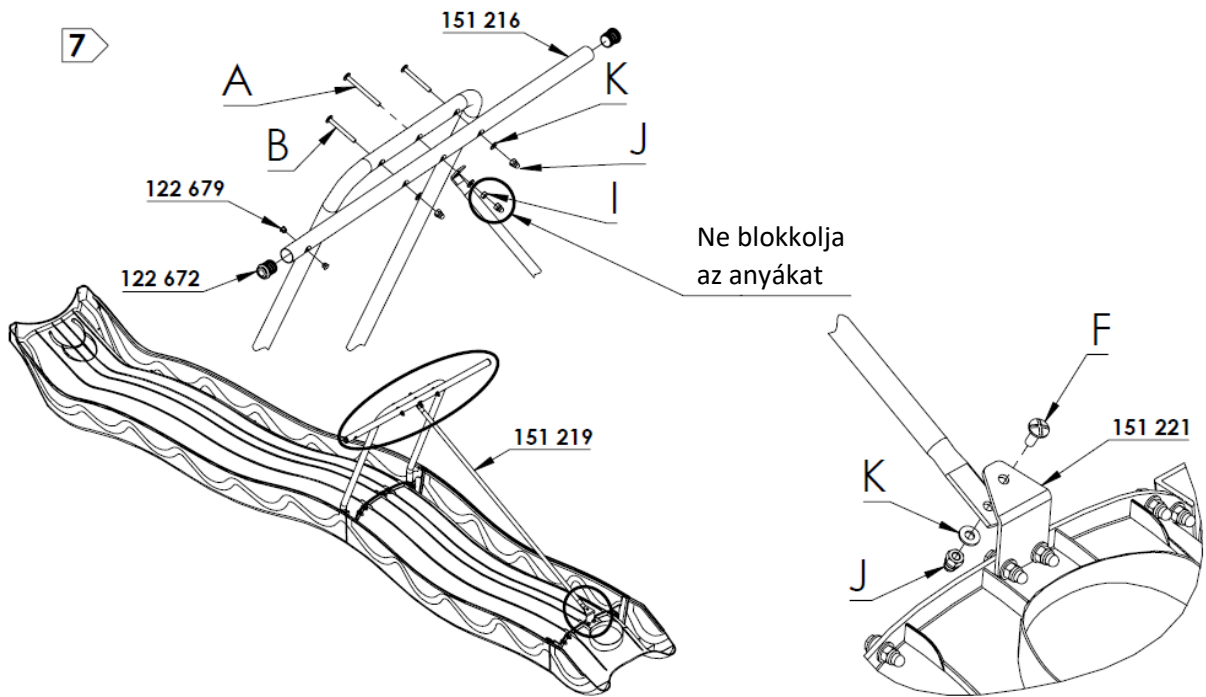
5



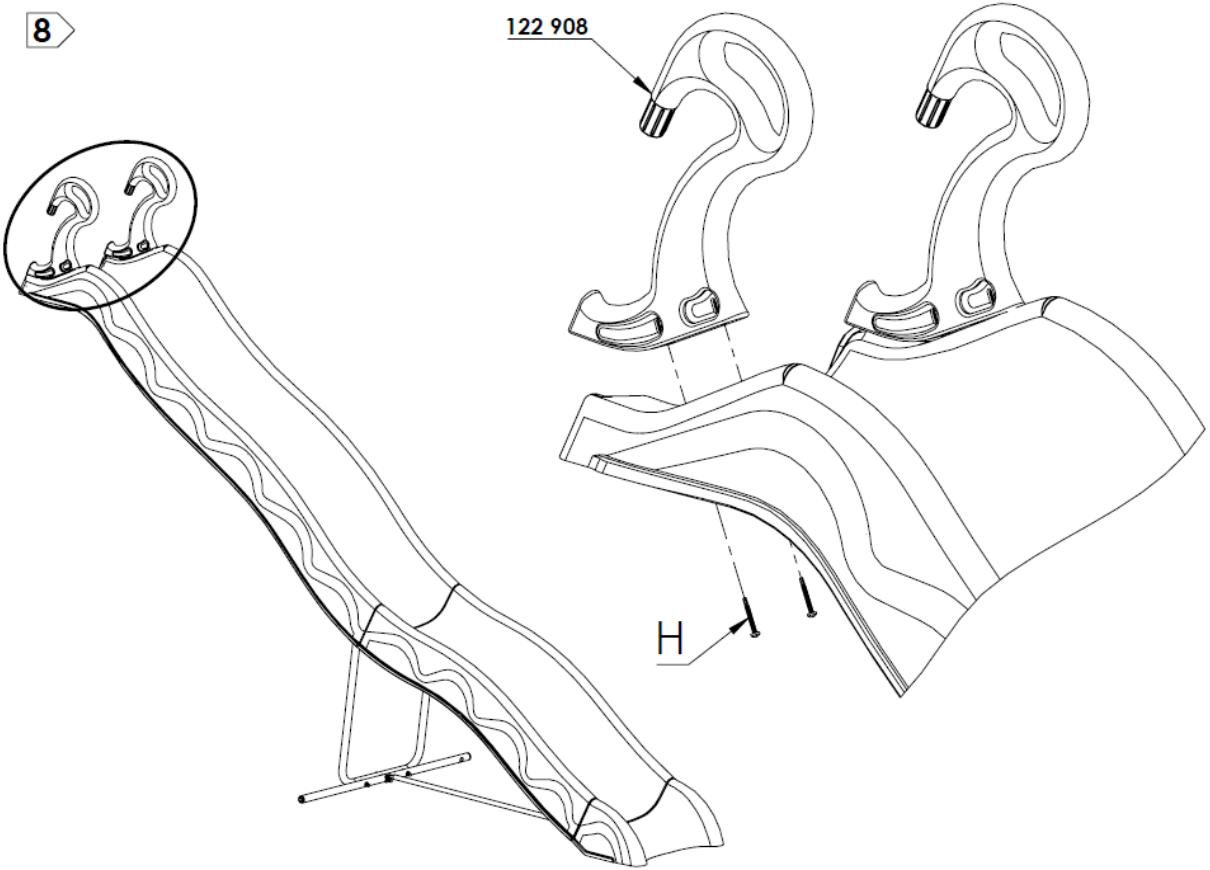
6



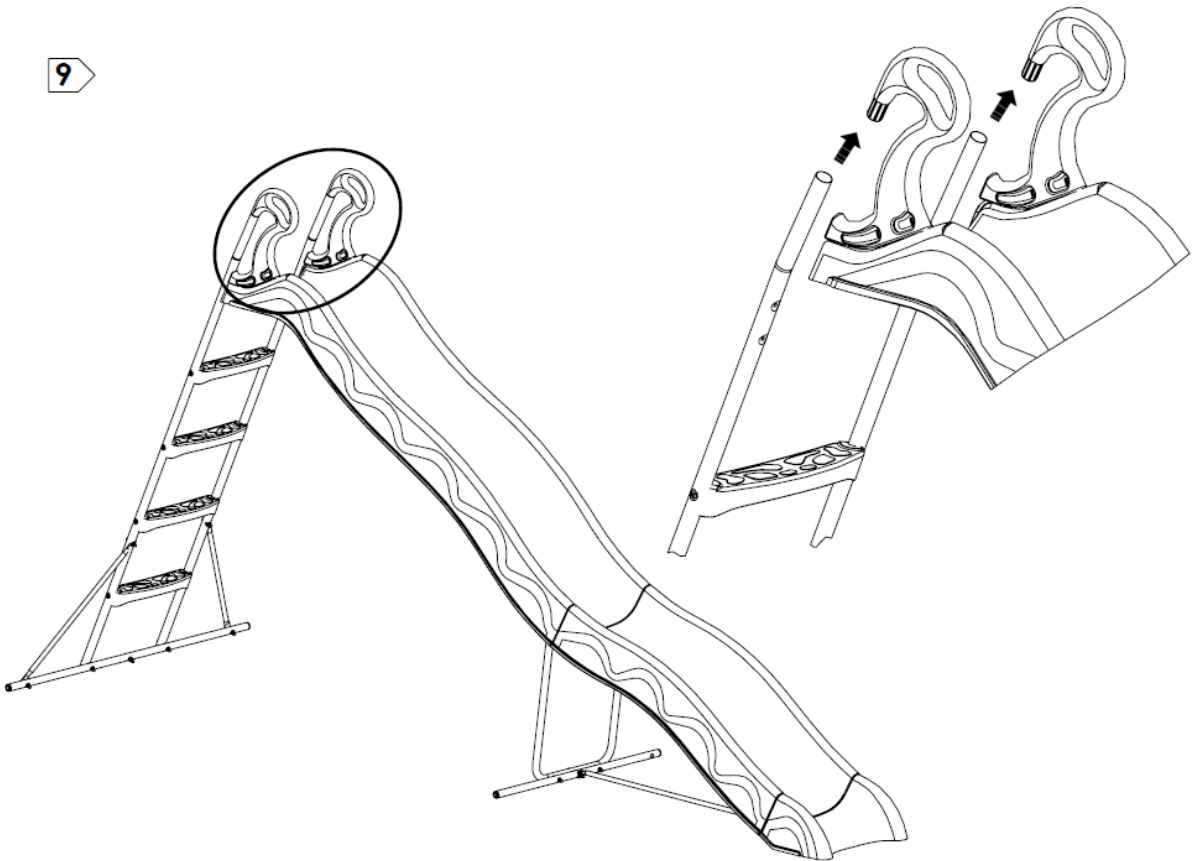
7



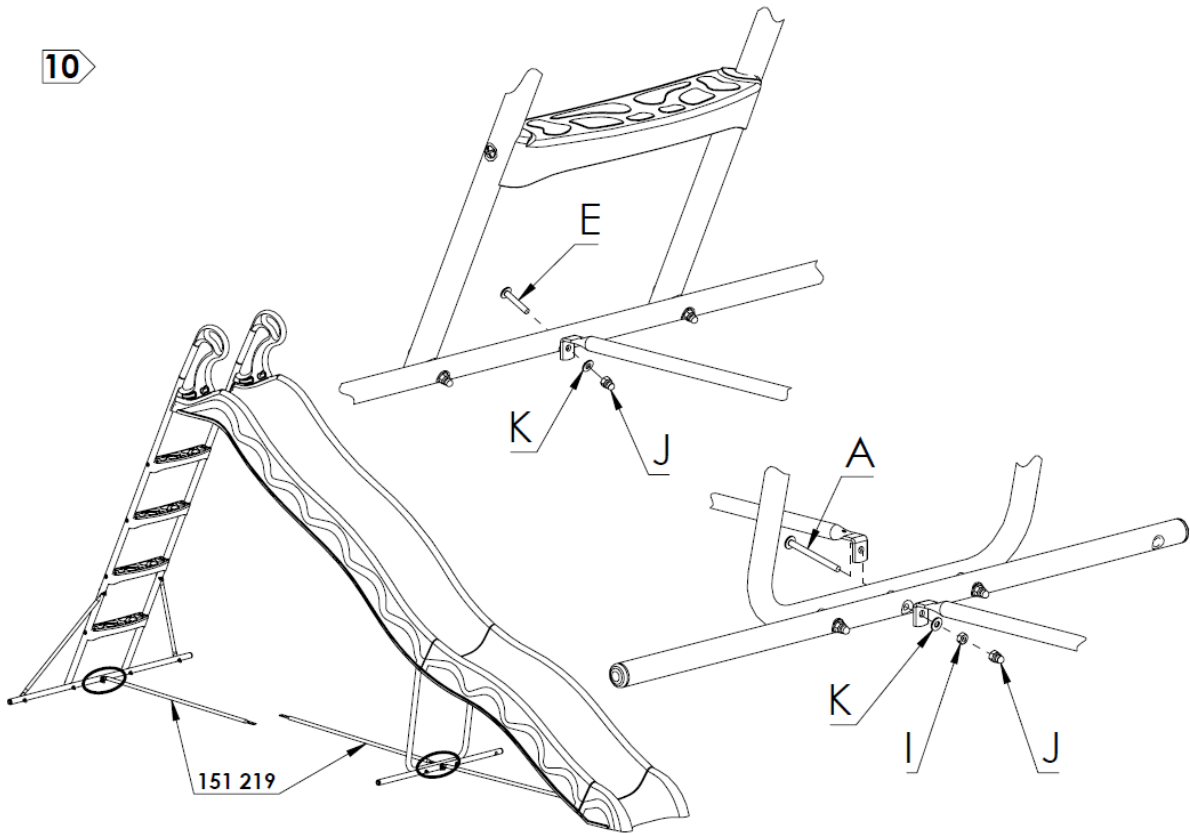
8



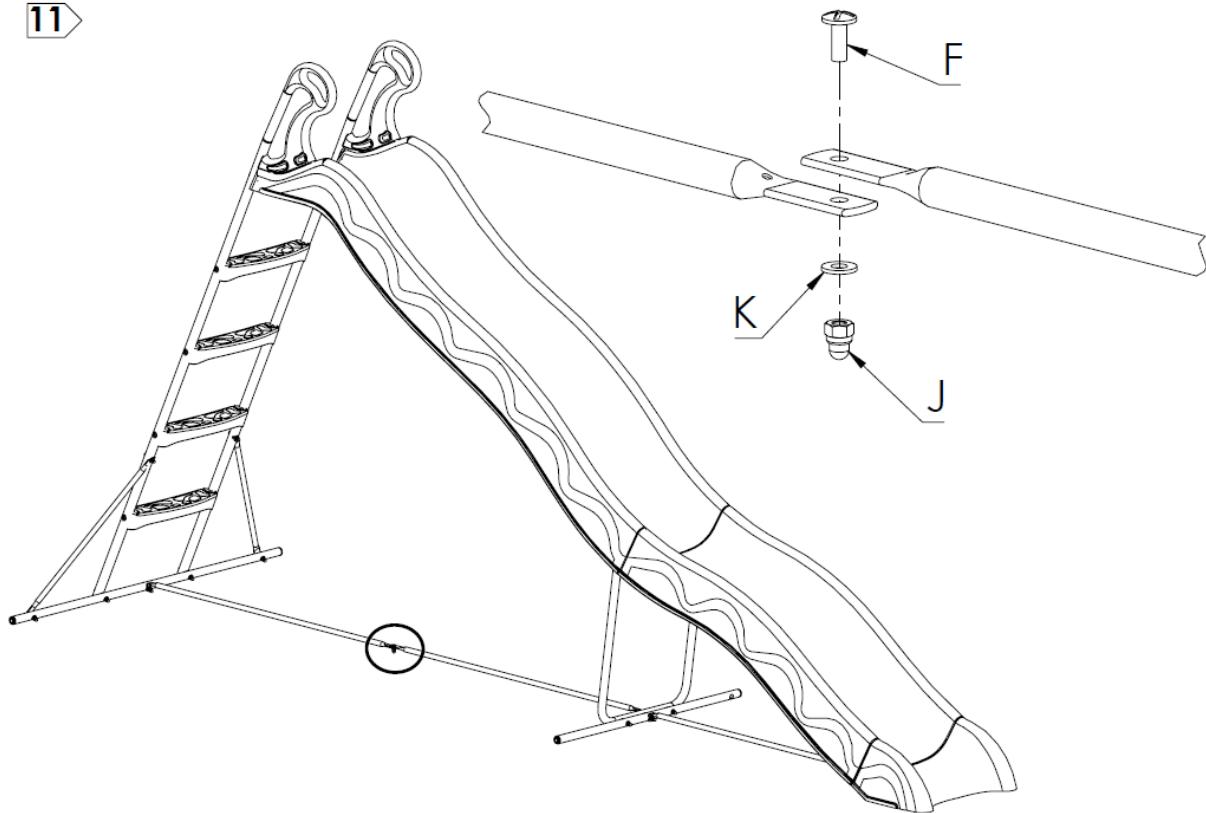
9



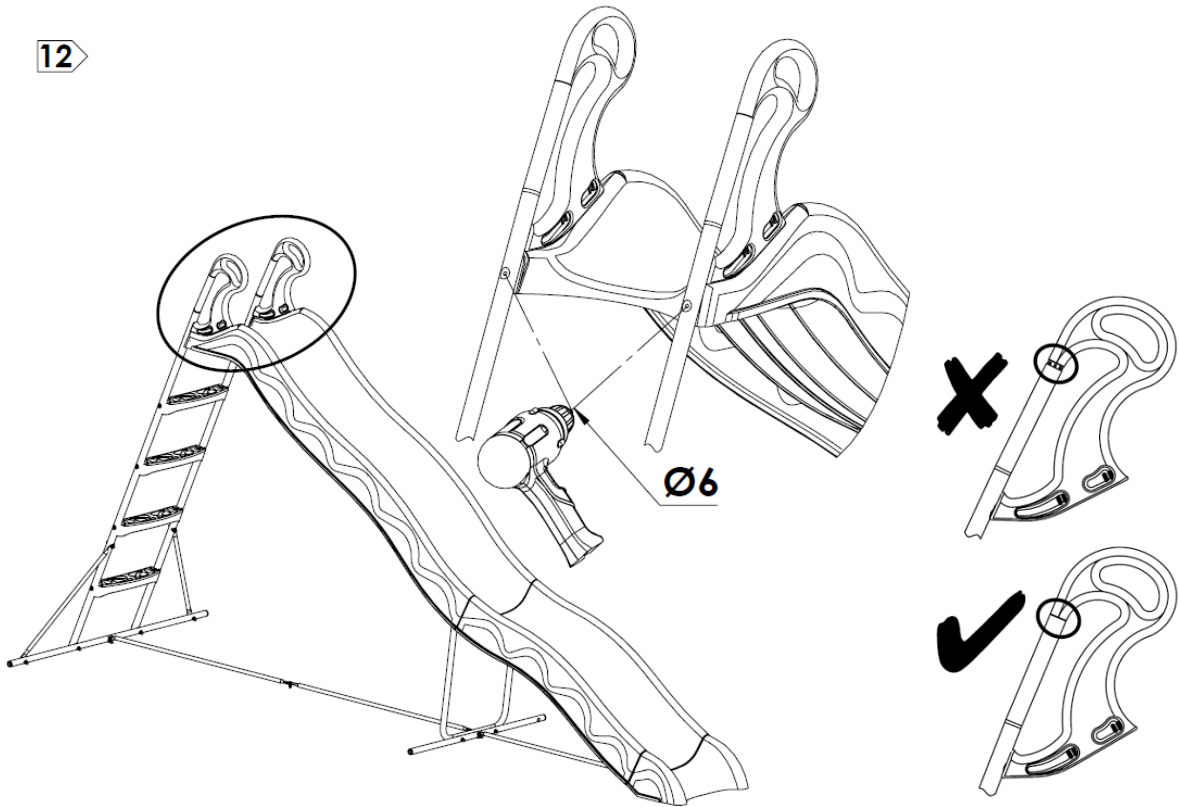
10



11



12



13

