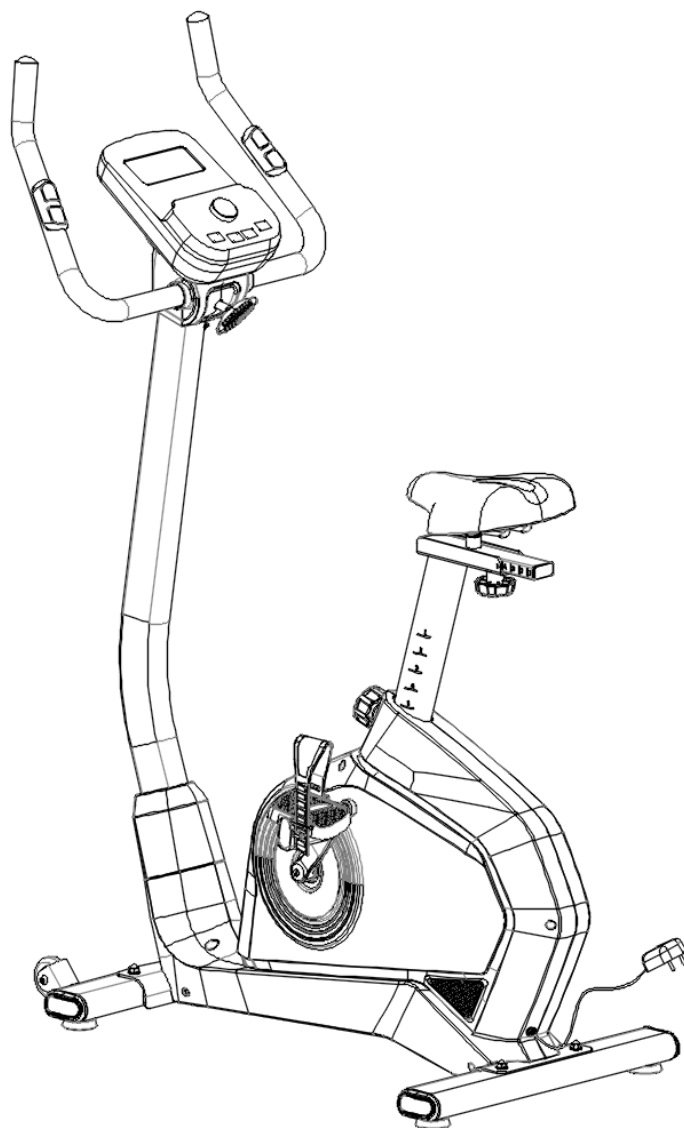




DUVLAN



Návod na použitie: Rotoped DUVLAN Ruben Ergo
Návod k použití: Rotoped DUVLAN Ruben Ergo
Használati utasítás: DUVLAN Ruben Ergo edzőkerékpár

kód: 7959 SK
kód: 7959 CZ
kód: 7959 HU

Vážené zákazníčky, vážení zákazníci

Teší nás, že ste sa rozhodli pre rotoped **DUVLAN**. Pred poskladaním rotopedu si pozorne prečítajte návod na použitie. Rotoped používajte iba tak ako je to popísané v tomto návode na použitie.

Váš **DUVLAN** tím

Záruka

Predávajúci poskytuje na tento výrobok 2-ročnú záruku.

Záruka sa nevzťahuje na škody spôsobené nesprávnou montážou, nesprávnou údržbou, mechanickým poškodením, opotrebením dielov pri bežnom používaní, neodvratnou udalosťou, neodbornými zásahmi, nesprávnym zaobchádzaním, či nevhodným umiestnením. V prípade reklamácie nás kontaktujte.

Záručná doba začína plynúť dátumom predaja (uschovajte preto doklad o kúpe).

Zákaznícky servis

Aby sme Vám mohli čo najlepšie pomôcť s prípadnými problémami s Vaším rotopedom, poznačte si presný názov výrobku.

Pokyny pre zaobchádzanie so zariadením po vyradení z prevádzky

Zariadenie **DUVLAN** je recyklovateľné. Prosíme Vás, aby ste Vaše zariadenie po skončení životnosti odovzdali do zberní odpadu (alebo miesta na to určeného).

Kontakt

Duvlan s.r.o.
K Zornici 1990/23
957 01 Bánovce nad Bebravou
e-mail: servis@duvlan.com
web: www.duvlan.com

Pokyny

Tento návod na použitie je len referencia pre zákazníkov. **DUVLAN** nepreberá ručenie za chyby vzniknuté prekladom alebo technickou zmenou produktu.

Dôležité bezpečnostné upozornenie

Ak chcete znížiť riziko vážneho poranenia, prečítajte si nasledujúce bezpečnostné pokyny pred použitím produktu. Dozviete sa dôležité informácie o bezpečnosti, správnom používaní a údržbe zariadenia. Uschovajte tento návod na používanie v prípade neskoršej opravy, údržby alebo objednania náhradných súčiastok.

1. Toto zariadenie nemôže používať osoba, ktorej telesná hmotnosť je väčšia ako 120 kg.
2. Zariadenie je navrhnuté pre tréning dospelých osôb. Nenechávajte deti a domáce zvieratá bez dozoru v miestnosti so strojom.
3. Postavte zariadenie na nekĺzavý povrch. V prípade, že chcete chrániť Vašu podlahu, položte pod zariadenie ochrannú podložku.
4. Zabezpečte dostatočný priestor na bezpečné používanie zariadenia. V blízkosti stroja musí byť voľná plocha min. 0,6 m.
5. Používajte zariadenie vo vnútri a chráňte ho pred vlhkosťou a prachom. Neumiestňujte zariadenie do zastrešenej verandy a v blízkosti vody.
6. Zariadenie je navrhnuté pre domáce používanie. Trieda použitia a účinnosti HC (norma STN EN957 – 10). Pre komerčné využívanie zariadenia sa na zariadenie záruka nevzťahuje, výrobca za zariadenie neručí.
7. Zariadenie nie je vhodné pre terapeutické použitie.
8. Pri zdravotných komplikáciách a obmedzeniach konzultujte Váš tréning s Vaším lekárom. Povie Vám, ktorý tréning je pre Vás vhodný.
9. Nesprávny tréning a precenenie Vašich schopností môže poškodiť Vaše zdravie.
10. Pokiaľ počas tréningu pocítite nevoľnosť, bolesť na hrudi alebo sa Vám bude zle dýchať, okamžite ukončíte tréning a vyhľadajte lekára.
11. S tréningom začnite až potom ako sa presvedčíte, že zariadenie je správne poskladané a nastavené.
12. Pri montáži zariadenia postupujte presne podľa návodu.
13. Používajte len originálne diely DUVLAN (pozri zoznam).
14. Pevne utiahnite všetky pohyblivé časti, aby ste zabránili ich uvoľneniu počas tréningu.
15. Nepoužívajte zariadenie na boso alebo s voľnou obuvou. Počas tréningu nenoste voľné oblečenie. Pred začatím tréningu odložte všetky šperky. Vlasy si riadne upravte, aby Vám počas cvičenia neprekážali.
16. Poškodené diely môžu ohroziť Vašu bezpečnosť a ovplyvniť životnosť zariadenia.
17. Pravidelne kontrolujte všetky matice a skrutky, či sú dotiahnuté.
18. Akákoľvek montáž/demontáž zariadenia musí byť vykonaná starostlivo.
19. Držte ruky a nohy preč od pohyblivých častí.
20. Buďte zvlášť opatrný pri zdvíhaní alebo presúvaní zariadenia tak, aby nedošlo k zraneniu chrbta. Vždy používajte správne zdvíhacie techniky alebo v prípade potreby požiadajte o pomoc druhú osobu.
21. Hmotnosť zariadenia: 30 kg.
22. Celkové rozmery zariadenia (d x š x v): 91x51x143 cm.

Hlavné parametre							
Č.	Názov	Opis		Č.	Názov	Opis	
1	Sila	260W		3	Max. nosnosť	120kg	
2	Hmotnosť zotrvačníka	7kg		4	Rozmery	910*510*1430mm	
Zoznam položiek							
Č.	Názov	Jednotka	Množstvo	Č.	Názov	Jednotka	Množstvo
1	Rám	ks	1	7	Sedlovka	ks	1
2	Počítač	ks	1	8	Sedadlo	ks	1
3	Sada nástrojov	set	1	9	Podpera	ks	1
4	Predný stabilizátor	ks	1	10	Horný/dolný kryt riadidiel	set	1
5	Zadný stabilizátor	ks	1	11	Zvislá objímka	ks	1
6	Pedále	pár	1	12	Usmerňovač	ks	1
Zoznam nástrojov							
Č.	Názov	Jednotka	Množstvo	Č.	Názov	Jednotka	Množstvo
1	Imbusový kľúč (5mm)	ks	1	7	Podložka (φ8.5*φ16*1.5T)	ks	4
2	Kľúč	ks	1	8	Podložka (φ8*φ13*1.5T)	ks	1
3	Objímka riadidiel	ks	1	9	Pružinová podložka (M8)	ks	1
4	T skrutka	ks	1	10	Matica s uzáverom (M8)	ks	4
5	Štvorhranná skrutka (M8*55)	ks	4	11	Používateľský manuál	ks	1
6	Křížová závitová skrutka (ST4*16)	ks	2				

1. Informácie o produkte

Riadidlá

Počítač

Horný kryt riadidiel

Spodný kryt riadidiel

Podpera

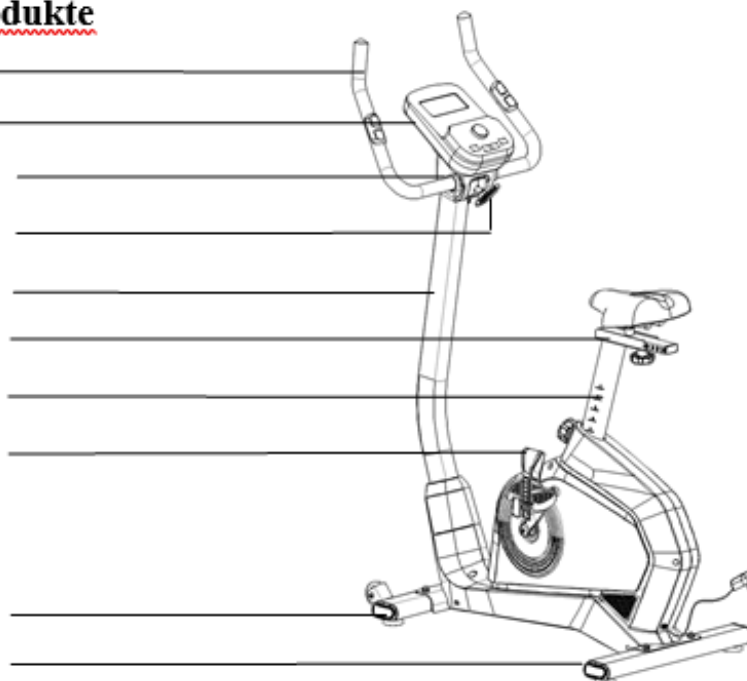
Sedadlo

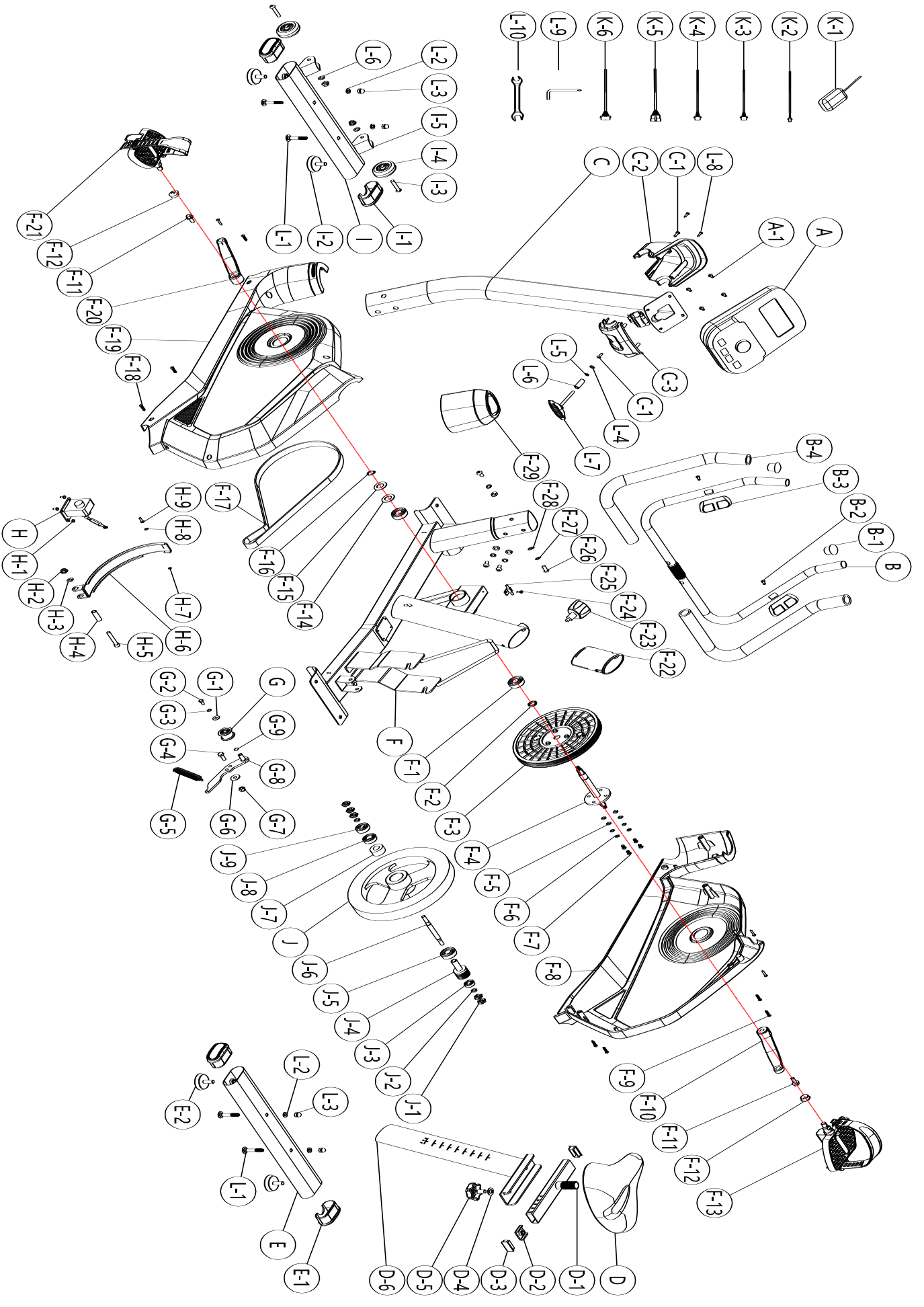
Sedlovka

Ľavý pedál

Predný stabilizátor

Zadný stabilizátor





ZOZNAM DIELOV A NÁSTROJE

Č.	Názov	Množstvo	Č.	Názov	Množstvo
A	Počítač	1	F-16	Limit Stopper	1
A-1	Skrutka s krížovou drážkou	4	F-17	Opasok Poly-V	1
B	Riadidlá	1	F-18	Skrutka s krížovou drážkou	6
B-1	Polkruhová koncovka	1	F-19	Plastový kryt (spodná časť plášťa)	1
B-2	Samorezná skrutka	2	F-20	Rameno kľuky (ľavé)	1
B-3	Snímač ručného pulzu	2	F-21	Pedál (ľavý)	1
B-4	Penová rukoväť	2	F-22	Objímka sedadla	1
C	Zvislá podpera	1	F-23	Skrutka pružiny sedadla	1
C-1	Skrutka s krížovou hlavou	2	F-24	Krížová skrutka s plochou hlavou	1
C-2	Horný kryt riadidiel	1	F-25	Sedadlo so snímačom	1
C-3	Dolný kryt riadidiel	1	F-26	Vnútoraná šesťhranná skrutka	4
D	Sedlo/sedadlo	1	F-27	Pružinová podložka	4
D-1	Posuvná tyčka	1	F-28	Oblúková podložka	4
D-2	Posuvná matica	1	F-29	Zvislá objímka	1
D-3	Matica s uzáverom	2	G	Voľná páka	1
D-4	Plochá podložka	1	G-1	Plochá podložka	1
D-5	Nastaviteľná matica sedadla	1	G-2	Vonkajšia šesťhranná skrutka	1
D-6	Podpera sedadla	1	G-3	Pružinová podložka	1
E	Zadný stabilizátor	1	G-4	Vonkajšia šesťhranná skrutka	1
E-1	Matica stabilizátora s uzáverom	2	G-5	Pružina pre voľnobeh	1
E-2	Nastaviteľná stabilizačná podložka	2	G-6	Plochá podložka	1
F	Rám rotopeda	1	G-7	Poistná matica	1
F-1	Ložisko	2	G-8	Páka voľnobehu	1
F-2	Objímka pre kľukový hriadeľ	1	G-9	Vlnitá podložka	1

F-3	Veľká kladka remeňa	1		H	Prevodovka	1
F-4	Kľukový hriadeľ	1		H-1	Skrutka s krížovou drážkou	4
F-5	Plochá podložka	1		H-2	Zaisťovacia matica	1
F-6	Pružinová podložka	1		H-3	Plochá podložka	1
F-7	Vonkajšia šesťhranná skrutka	1		H-4	Objímka osi pre magnetický držiak	1
F-8	Horný kryt plášťa	1		H-5	Vnútoraná šesťhranná skrutka	1
F-9	Samorezná skrutka	7		H-6	Sada držiakov magnetov	1
F-10	Rameno kľuky (pravé)	1		H-7	Poistná matica	1
F-11	Šesťhranná matica	2		H-8	Plochá podložka	1
F-12	Koncový kryt kľuky	2		H-9	Skrutka s krížovou drážkou	1
F-13	Pedál (pravý)	1		I	Predný stabilizátor	1
F-14	Vlnitá podložka	1		I-1	Koncový kryt stabilizátora	2
F-15	Vlnitá podložka	1		I-2	Nastaviteľná podložka stabilizátora	2
Č.	Názov	Množstvo		Č.	Názov	Množstvo
I-3	Vnútoraná šesťhranná skrutka	2		K-2	Horný kábel snímača	1
I-4	Prepravné koliesko	2		K-3	Kábel DC	1
I-5	Poistná matica	2		K-4	Kábel ručného pulzného senzora	2
I-6	Plochá podložka	2		K-5	Horný kábel konzoly	1
J	Zotrvačník	1		K-6	Spodný kábel konzoly	1
J-1	Šesťhranná matica	5		L-1	Skrutka so štvorhranným hrdlom	4
J-2	Objímka nápravy	2		L-2	Plochá podložka	4
J-3	Ložisko	1		L-3	Matica s uzáverom	4
J-4	Malá kladka remeňa	1		L-4	Plochá podložka	1
J-5	Ložisko	1		L-5	Pružinová podložka	1
J-6	Os zotrvačníka	1		L-6	Objímka nápravy pre T kľučku	1
J-7	Jednosmerné západkové koliesko	1		L-7	T Kľučka	1
J-8	Ložisko	1		L-8	Samorezná skrutka	2

J-9	Ložisko	1		L-9	Vnútrotný šesťhranný kľúč tvaru L	1
K-1	Adaptér	1		L-10	Kľúč	1

2. Bezpečnostné pokyny a upozornenia

Aby ste sa uistili o svojej bezpečnosti a vyhli sa zraneniam, pred použitím rotopeda si pozorne prečítajte nasledujúce pokyny a venujte pozornosť aj nasledujúcim bezpečnostným upozorneniam.

POZNÁMKA: Aj keď bol výrobok pri svojej konštrukcii a výrobe dôkladne zohľadnený z hľadiska bezpečnostných otázok, dbajte na dodržiavanie nižšie uvedených pokynov.

Nenesieme žiadne následky spôsobené nesprávnou prevádzkou.

Tento rotoped je vhodný na používanie v interiéri. Nastavte a prevádzkujte ho na pevnom rovnom povrchu. Na rotoped neumiestňujte žiadne predmety.

Ak je napájací kábel poškodený, aby sa predišlo nebezpečenstvu, musia ho vymeniť odborníci výrobcu, jeho oddelenia údržby alebo príbuzných oddelení. Ak sa rotoped dlhší čas nepoužíva, odpojte napájací kábel zo zásuvky.

Tento výrobok nie je vhodný pre telesne postihnutých a deti. Nepoužívajte ho, ak sa necítite dobre, inak si môžete spôsobiť zranenie.

Nepoužívajte rotoped v prašnej miestnosti a udržiavajte v nej určitú vlhkosť. Vyhnite sa silnej statickej elektrine, inak ovplyvní normálne používanie počítača. Používajte originálne diely, je zakázané ich vymieňať bez návodu.

Nepoužívajte rotoped v blízkosti horúcich alebo pohybujúcich sa predmetov.

Pred premiestňovaním rotopeda ho odpojte od elektrickej siete. Neodborníkom nie je dovolené rozoberať rotoped bez oprávnenia, inak môžu nastať vážne následky. Uistite sa, že máte na odev zapnutý zips, počas používania rotopeda nenoste voľný alebo visiaci odev.

Ak sa počas používania necítite dobre, prestaňte cvičiť a poraďte sa s lekárom.

Používajte kvalifikované zásuvky, aby ste predišli nebezpečenstvu. Ak zástrčka nie je kompatibilná so zásuvkou, nedotýkajte sa zástrčky a požiadajte elektrikára o manipuláciu.

Výrobok je vhodný na domáce použitie, nie na profesionálne školenie a testovanie, nemôže sa používať na lekárske účely.

Nepoužívajte ho, ak je plášť prasknutý, odlomený, alebo je prasknutá zváraná časť.

Nepoužívajte ho po jedle, pri únave alebo ak nie ste v dobrej fyzickej kondícii. Môže to poškodiť vaše zdravie.

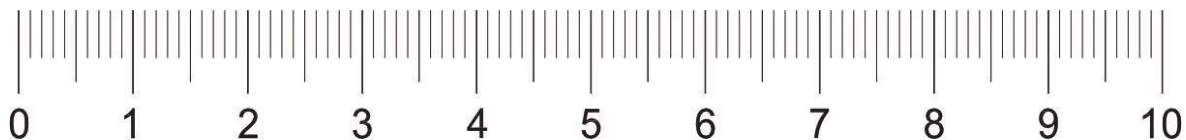
Na zástrčku nerozhadzujte predmety, ako sú ihly, odpadky alebo voda. Nedotýkajte sa zástrčky mokrymi rukami. Môže to spôsobiť úraz elektrickým prúdom, skrat alebo požiar.

Ak rotoped nepoužívate, odpojte ho zo zásuvky.

Ak máte akékoľvek pochybnosti o správnom uzemnení tohto výrobku, požiadajte o jeho kontrolu odborného elektrikára.

TABUĽKA IDENTIFIKÁCIE HARDVÉRU

Táto tabuľka slúži ako pomôcka pri identifikácii hardvéru použitého v procese montáže. Pomocou malej stupnice skontrolujte dĺžku skrutiek a skrutiek.



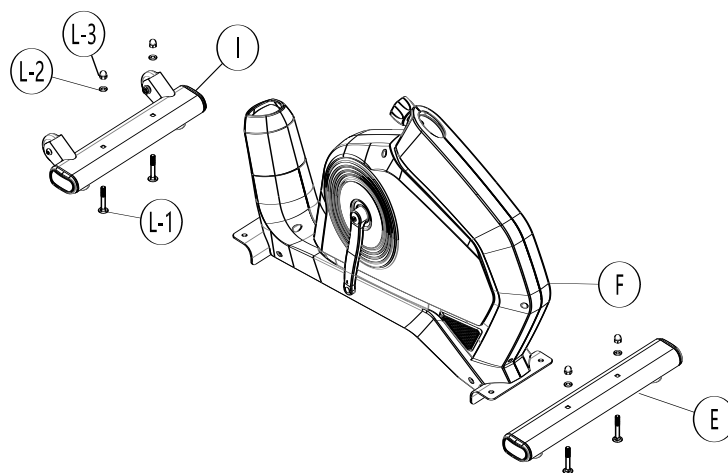
3. Návod na montáž

POZNÁMKA: Montáž vyžaduje dve osoby. Umiestnite všetky časti rotopedu na čisté miesto a odstráňte obalový materiál. Nelikvidujte obalové materiály, kým sa nedokončí montáž.

Pri montáži sa najprv jednoducho pripevnia všetky skrutky a po kompletnom zložení rotopeda sa nakoniec dotiahnu.

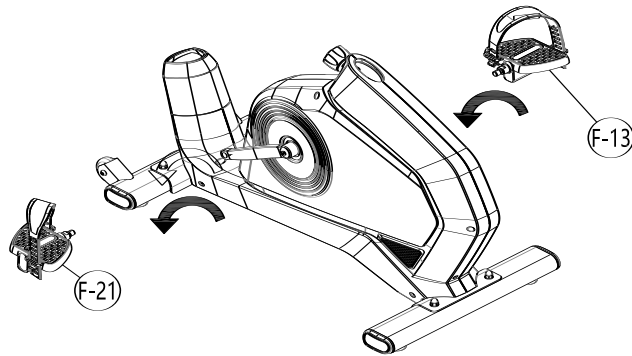
Krok 1. Stabilizátory

Zmontujte predný stabilizátor I# a zadný stabilizátor E# pomocou skrutky so štvorhranným hrdlom L-1#, plochej podložky L-2#, matky L-3# a kľúča L-10# podľa nižšie uvedených pokynov.



Krok 2. Pedále

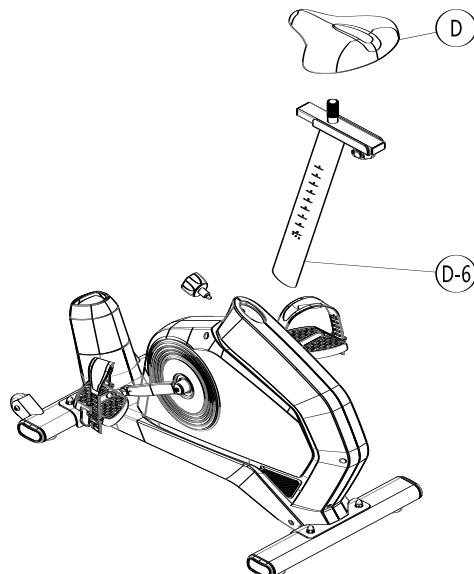
Namontujte ľavý pedál F-21# a pravý pedál F-13 na kľuky pomocou kľúča L-10# podľa nasledujúcich pokynov.



Krok 3. Podpera sedadla a sedadlo

Stojan sedadla: Najprv otočte skrutkou F-23 proti smeru hodinových ručičiek, ktorá je vopred namontovaná na ráme, potom skrutku vytiahnite a vložte podperu sedadla D-6# do hlavného rámu. Nakoniec nastavte vhodnú výšku a otočením skrutky v smere hodinových ručičiek ho utiahnite.

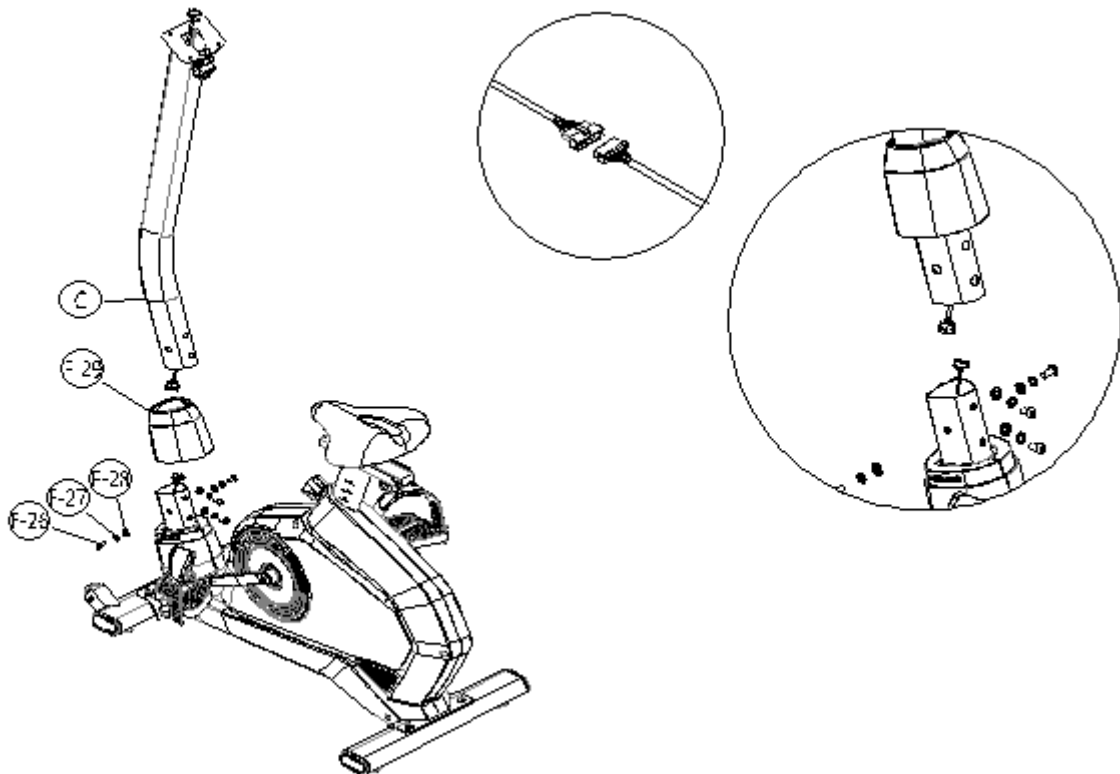
Sedadlo: Najprv umiestnite sedadlo D# na podperu sedadla D-6# pod správnym uhlom a potom sedadlo pevne zaistite kľúčom L-10#.



Krok 4. Podpera riadidiel a káble

Najprv uvoľnite objímku F-29# , potom pomocou vnútorného šesťhranného kľúča L-9# odstráňte z hlavného rámu sadu skrutiek F-26#, F-27#, F-28#.

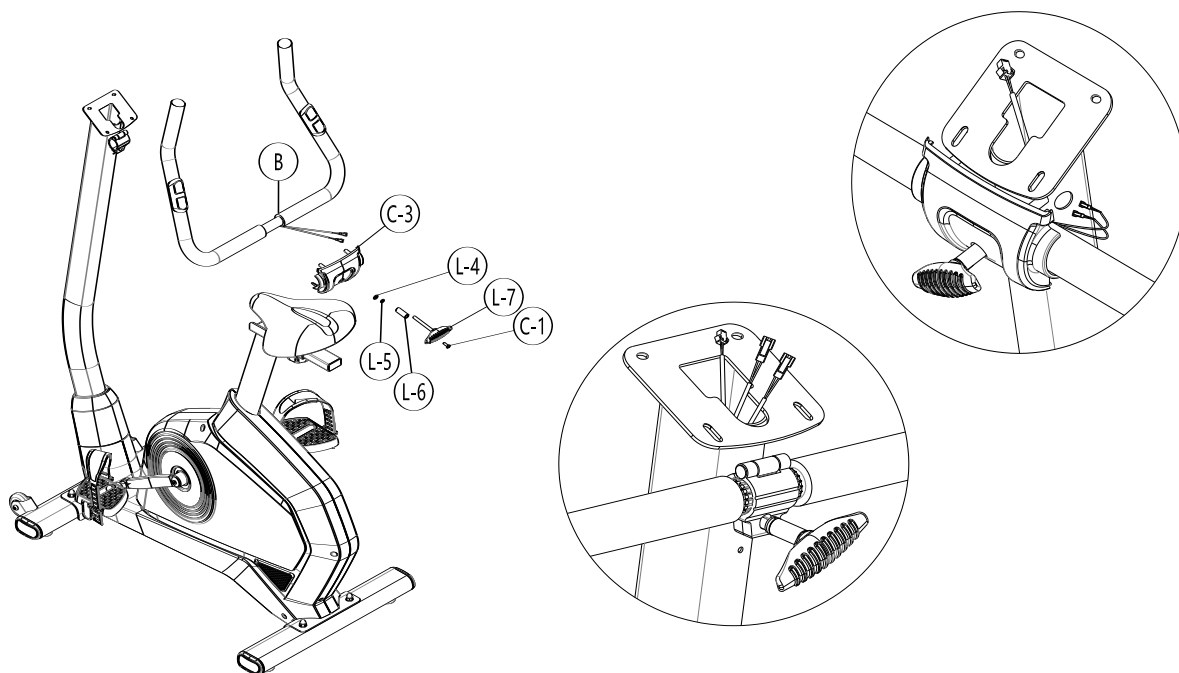
Potom spojte kábel dolnej konzoly K-6# s káblom hornej konzoly K-5#. Nakoniec vložte zvislú podperu C# cez otvor objímky F-29#, aby ste ho namontovali na hlavný rám, a na jeho zaistenie použite uvoľnenú sadu skrutiek F-26#, F-27#, F-28# a kľúč L-9.



Krok 5. Riadidlá

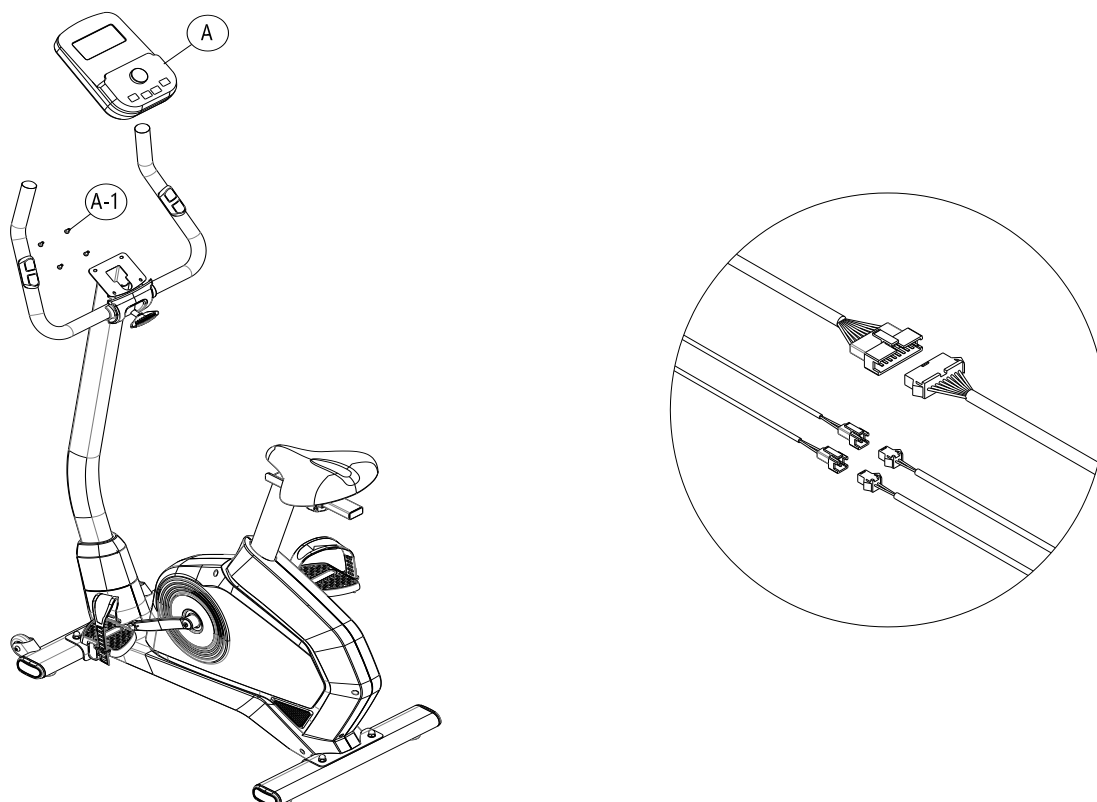
Vyberte riadidlá B#, pružinovú podložku L-5#, plochú podložku L-4, objímku nápravy L-6#, T-kľučku L-7# a spodný kryt C-3# riadidiel z balenia.

Najprv zoberte sadu skrutiek C-1#. Potom pripevnite kľučku T L-7# k zvislej podpere C#, prevlečte 2 káble ručného pulzného senzora K-4# cez otvor na hornom konci zvislej podpery C#.



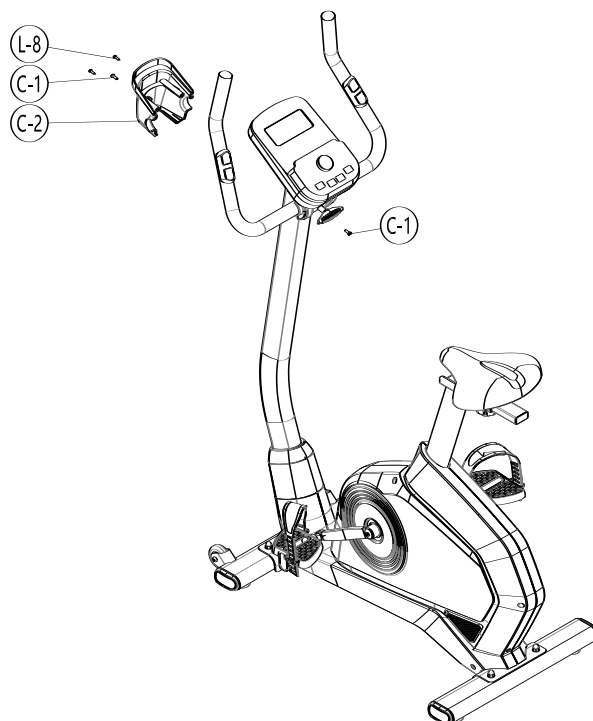
Krok 6. Počítač

Najprv odstráňte skrutky A-1#, ktoré boli vopred namontované na zadnej strane konzoly, pomocou kľúča L-10#. Potom pripojte káble medzi počítačom A# a stojanom C# podľa nasledujúcich pokynov na obrázku. Umiestnite počítač A# na stojan počítača (horný koniec) a nakoniec pevne zaistite skrutky A-1#.



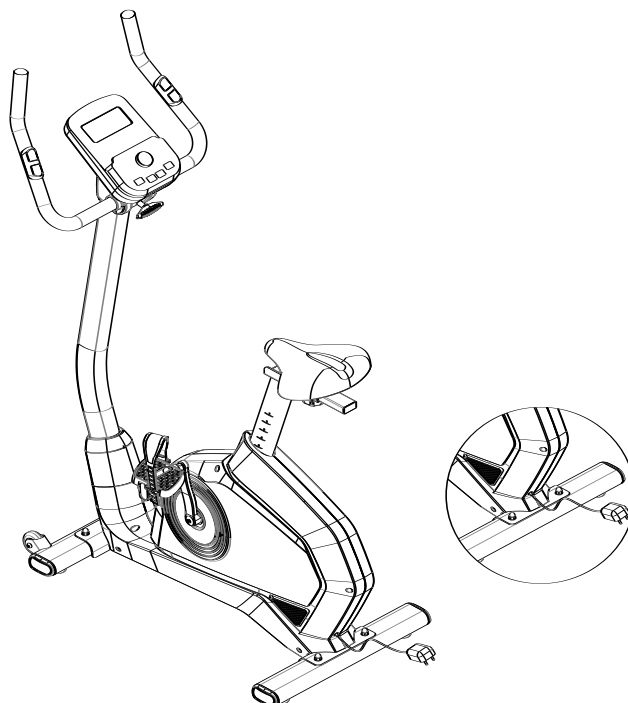
Krok 7. Kryt riadidiel

Najprv použite skrutku C-1# uvoľnenú z kroku 5, samoreznú skrutku L-8# a kľúč L-10# na upevnenie horného krytu riadidiel C-2# a spodného krytu riadidiel C-3#.



Krok 8. Adaptér

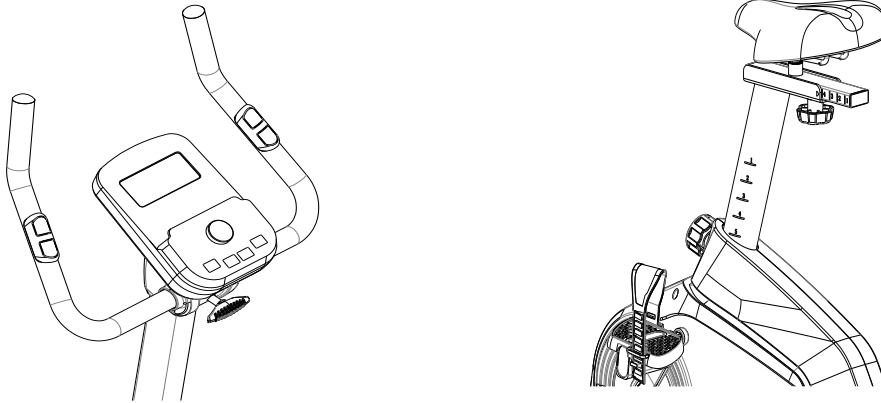
Vyberte adaptér K-1# z obalu, pripojte kábel adaptéra k otvoru DC na hlavnom ráme. Potom zapojte adaptér do zásuvky 100~240 V a zapnite počítač A#. Montáž rotopeda je po tomto kroku dokončená..



Všetky skrutky pevne zaistite až po vykonaní všetkých vyššie uvedených krokov pri montáži rotopeda.

Nastavenie výšky riadidiel/sedadla:

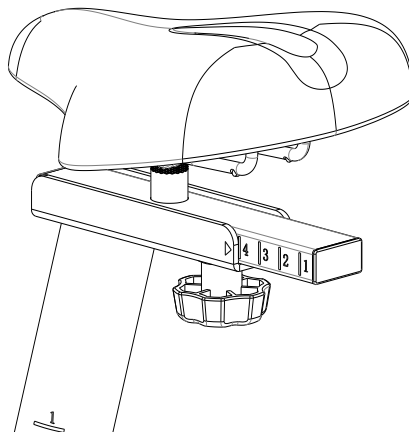
Pomocou nastavovacej skrutky môžete nastaviť uhly riadidiel a výšku sedadla podľa vašej polohy pri sedení, aby ste sa cítili pohodlne.



POZNÁMKA: NASTAVOVACIA SKRUTKA by mala byť pevne zaskrutkovaná, aby sedadlo bezpečne zapadlo do HLAVNÉHO RÁMU.

Nastavenie sedadla:

Pomocou skrutky pod sedadlom môžete nastaviť vzdialenosť sedadla od riadidiel dopredu a dozadu.



5. Prevádzkové pokyny

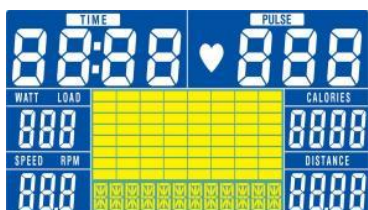
Funkcie tlačidiel:

START/STOP	Začnite alebo zastavte cvičenie.
RESET	V stave zastavenia sa stlačením vrátite do ponuky; Podržaním tlačidla na 6 sekúnd, sa konzola reštartuje.
UP(+) (hore)	1. Vyberte cvičebný program ; 2. Zvýšte hodnotu.
MODE (režim)	V stave Stop ho stlačením vyberte a vstúpte do režimu. V stave prevádzky je stlačenie tohto tlačidla neplatné.
DOWN(-) (dole)	1. Vyberte cvičebný program ; 2. Znížte hodnotu.
RECOVERY (obnovenie)	Testovanie stavu obnovy srdcovej frekvencie .
BODY FAT (telesný tuk)	Otestujte si percento telesného tuku.

Funkcie displeja:

TIME (čas)	Rozsah zobrazenia: 0:00 ~ 99:99 ; Rozsah nastavenia: 0:00 ~ 99:00 min
DISTANCE (vzdialenosť)	Rozsah zobrazenia: 0 ~ 99,99 ; Rozsah nastavenia: 0 ~ 99,90 km
CALORIES (kalórie)	Rozsah zobrazenia: 0 ~ 9999 ; Rozsah nastavenia: 0 ~ 9990 kalórií
PULSE (pulz)	Rozsah zobrazenia: 30 ~ 230 ; Rozsah nastavenia: 0-30 ~ 230
WATT	Rozsah zobrazenia: 0 ~ 999 watt ; Rozsah nastavenia: 10 ~ 350 watt
SPEED (rýchlosť)	0.0~99.9 km/h
RPM (otáčky za minútu)	0~999

1. Zapojte napájanie (alebo podržte 2 sekundy tlačidlo RESET), BUZZER vydá jeden zvukový signál a na LCD displeji sa na 2 sekundy zobrazí celý displej (obrázok 1). Potom sa na 1 sekundu zobrazí priemer kolesa, KM alebo ML a symbol tuku „E“ (obrázok 2). Konzola prejde do pohotovostného režimu (obrázok 3). V tomto okamihu sa motor prepne do režimu Load 1



Obr.1



Obr.2



Obr.3

2. V pohotovostnom režime (obrázok 3) môže používateľ stlačiť tlačidlo „START/STOP“ a začať cvičenie priamo ako „RÝCHLY ŠTART“. Alebo stlačte tlačidlo UP/DOWN na výber programu podľa poradia:

MANUÁL→ZAČIATOČNÍK→POKROČILÝ→ŠPORTOVÝ→KARDIO→WATT.

3. Ak používateľ zvolí režim „MANUAL“, stlačením tlačidla „MODE“ a stlačením tlačidla UP(+)/DOWN(-) nastavte „TIME“ (Obrázok4).

Potom stlačte tlačidlo „MODE“ na potvrdenie a stlačte tlačidlo UP(+)/DOWN(-) na nastavenie „Distance/ Calorie“ (Vzdialenosť/Kalórie) (Obrázok 5 a 6).

Po nastavení stlačte tlačidlo „START/STOP“, počítač začne cvičiť a počítať. Počas cvičenia môže používateľ stlačiť tlačidlo UP(+)/DOWN(-) na zvýšenie alebo zníženie úrovne zaťaženia (obrázok 7 a 8).



Obr. 4



Obr. 5



Obr. 6



Obr. 7



Obr. 8

4. BEGINNER režim (P01~P04) (obrázok 9) - V ktoromkoľvek režime môže používateľ stlačiť tlačidlo „START/STOP“ a potom tlačidlo „RESET“, aby sa vrátil do hlavného menu. „MANUAL“ bliká, stlačte raz tlačidlo UP(+), prejdite do režimu ‚Beginner‘. Stlačením tlačidla UP(+)/DOWN(-) vyberte jeden z režimov Beginner 1~4 a potvrďte tlačidlom MODE. Stlačením tlačidla UP(+)/DOWN(-) nastavte cieľový čas „TIME“ (Obrázok 10) a stlačením tlačidla START spustíte cvičenie (Obrázok 11). Počas cvičenia systém automaticky upraví úroveň zát'aže na základe vášho stavu cvičenia, aby sa dosiahol prednastavený odpor, používateľ môže tiež stlačiť tlačidlo „START/STOP“, aby cvičenie zastavil. Keď sa čas odpočítava do 0:00, systém zastaví cvičenie. Stlačením tlačidla RESET sa vymažú všetky údaje o cvičení. Dlhým stlačením tlačidla RESET na 3 sekundy sa počítač reštartuje.



Obr. 9



Obr. 10



Obr. 11

5. ADVANCE režim (P05~P08) (Obrázok 12) - V ktoromkoľvek režime môže používateľ stlačiť tlačidlo „START/STOP“ a potom tlačidlo „RESET“, aby sa vrátil do hlavnej ponuky. Bliká „MANUAL“, stlačením tlačidla UP(+) vyberte režim Advance. Stlačením tlačidla „MODE“ potvrďte a vyberte režim z Advance 1~4, stlačením tlačidla UP(+)/DOWN(-) nastavte cieľový „TIME“ (Obrázok 13) a stlačením tlačidla START spustíte cvičenie (Obrázok 14). Počas cvičenia systém automaticky upraví úroveň zát'aže na základe vášho stavu cvičenia, aby sa dosiahol prednastavený odpor, používateľ môže tiež stlačiť tlačidlo „START/STOP“ na zastavenie cvičenia. Keď sa na displeji TIME odpočíta 0:00, systém ukončí cvičenie. Stlačením tlačidla RESET sa vymažú všetky údaje o cvičení. Dlhým stlačením tlačidla RESET na 3 sekundy sa konzola reštartuje.



Obr. 12



Obr. 13



Obr. 14

6. SPORTY režim (P09~P12) (Obrázok 15) - V ktoromkoľvek režime môže používateľ stlačiť tlačidlo „START/STOP“ a potom tlačidlo „RESET“, aby sa vrátil do hlavnej ponuky. Bliká „MANUAL“, stlačením tlačidla UP(+) vyberte režim Sporty. Stlačením tlačidla „MODE“ potvrďte a vyberte režim z možností Sporty 1~4, stlačením tlačidla UP(+)/DOWN(-) nastavte cieľový „TIME“ (Obrázok 16) a stlačením tlačidla START spustíte cvičenie (Obrázok 17). Počas cvičenia systém automaticky upraví úroveň zát'aže na základe stavu cvičenia, aby sa dosiahol prednastavený odpor, používateľ môže tiež stlačiť „START/STOP“, aby cvičenie zastavil. Keď sa na displeji TIME odpočíta 0:00, systém ukončí cvičenie.



Obr. 15



Obr. 16



Obr. 17

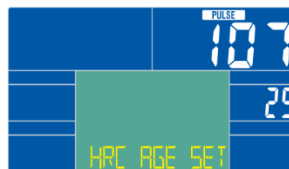
7. CARDIO režim (P13~P16) (H.R.C, Heart Rate Control)- V hlavnej ponuke stlačte tlačidlo UP(+)/DOWN(-), aby ste vybrali režim CARDIO a vstúpte do neho tlačidlom MODE. Potom stlačením tlačidla UP(+)/DOWN(-) vyberte CARDIO 55% ~ TAG (cieľ) (obr. 18), stlačte tlačidlo MODE a prejdite na nastavenie TIME (obr. 19). Opätovným stlačením tlačidla MODE prejdite na stlačenie tlačidla RESET, vymažete všetky údaje o tréningu. Dlhým stlačením tlačidla RESET na 3 sekundy sa konzola reštartuje.



Obr. 18



Obr. 19

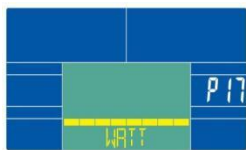


Obr. 20



Obr. 21

8. WATT režim (P17) (Obrázok 22) - V hlavnej ponuke stlačením tlačidla UP(+)/DOWN(-) vyberte režim WATT a vstúpte doň tlačidlom MODE. Potom stlačte tlačidlo UP(+)/DOWN(-) na nastavenie TIME (Obrázok 23). Stlačením tlačidla MODE potvrdte a stlačením tlačidla UP(+)/DOWN(-) nastavte cieľovú hodnotu „WATT“, potom stlačte tlačidlo „START/STOP“ na spustenie cvičenia (Obrázok 24 a 25). Počas cvičenia systém automaticky upraví úroveň záťaže na základe stavu cvičenia, aby dosiahol cieľovú hodnotu, používateľ môže tiež stlačiť tlačidlo „START/STOP“, aby cvičenie zastavil. Stlačením tlačidla RESET sa vymažú všetky údaje o cvičení. Dlhým stlačením tlačidla RESET na 3 sekundy sa konzola reštartuje.



Obr.22



Obr. 23



Obr. 24



Obr. 25

9. RECOVERY režim: Bez vstupu PULSE je stlačenie tohto tlačidla neplatné. (2) Pri zobrazenej hodnote PULSE stlačte toto tlačidlo. Zobrazí sa iba „TIME“ a „PULSE“, všetky ostatné funkcie sú deaktivované (obr. 26). V okne TIME sa zobrazí „0:60“ a začne sa odpočítavať (bez ohľadu na vstup pulzu alebo zmizne pred odpočítavaním TIME na 0), PULSE zobrazí aktuálnu tepovú frekvenciu. Po odpočítaní do 0:00 sa zobrazí „FX“ (X=1 6) a alarm vydá jeden zvukový signál. Stlačením tlačidla RECOVERY sa vrátite späť do hlavnej ponuky.(3) Počas funkcie RECOVERY môže používateľ stlačiť tlačidlo RECOVERY, aby zastavil meranie a vrátil sa na predchádzajúcu stránku (obr. 27).



Obr. 26



Obr. 27

10. Telesný tuk

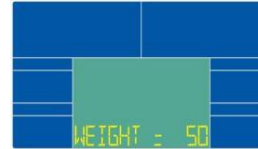
V režime STOP môže používateľ stlačením tohto tlačidla vstúpiť do merania telesného tuku. Stlačením tlačidiel UP (+) /DOWN (-) nastavte SEX (pohlavie, obr. 28), HEIGHT (výšku, obr. 29), WEIGHT (váhu, obr. 30), AGE (vek, obr. 31) a nastavenie potvrdíte stlačením MODE. Po dokončení nastavenia bude program blikať, držte riadidlá oboma rukami. Konzola bude merať a zobrazí výsledok merania (pozri obr. 32~35).



obr. 28



obr. 29



obr. 30



obr. 31



obr.32



obr.33



obr.34



obr. 35

11. Táto konzola je skonštruovaná s funkciou nabíjania, preto je spotreba energie vysoká. Na zabezpečenie stabilnej funkcie sa odporúča, aby používatelia používali napájanie nad 9 V 1A alebo napájanie distribuované výrobcom.

6. Údržba

Čistota: Dôkladné čistenie predĺži životnosť rotopedu.

Pravidelne odstraňujte prach, aby ste ho udržali v čistote. Uistite sa, že športová obuv, ktorú používate je čistá a nevnašajte do rotopedu cudzie predmety.

Rozcvička

Cvičenia krku

Nakloňte hlavu na pravú stranu tak, aby ste pocíťovali napnutie vo vašom krku. Pomaly skloňte hlavu smerom k hrudníku v polkruhu a potom otočte hlavu doľava. Budete pocíťovať pohodlné napnutie vo vašom krku. Toto cvičenie môžete striedavo opakovať niekoľko krát.



Cvičenia pre oblasť ramien

Nadvihujte ľavé a pravé rameno striedavo, alebo oboma ramenami naraz.



Cvičenia pre paže

Natiahnite striedavo ľavú a pravú pažu smerom k plafónu. Budete pocíťovať napnutie na ľavej a pravej strane. Opakujte toto cvičenie niekoľko krát.



Cvičenia pre vrchnú časť

Podoprite sa tak, že sa rukou opriete o stenu, potom sa natiahnite smerom za seba a zdvihnite vašu pravú alebo ľavú nohu smerom k zadným partiám čo najviac ako je to možné. Budete pocíťovať pohodlné napnutie v prednej časti vašich stehien. Zostaňte v tejto pozícii po dobu 30 sekúnd a ak je to možné opakujte toto cvičenie 2-krát pre každú nohu.



Vnútoraná časť stehien

Sadnite si na podlahu s nohami tak, aby vaše kolená smerovali von. Potlačte vaše nohy tak blízko ako je to možné k vašim slabinám. Teraz zatlačte vaše kolená smerom dole. Zostaňte v tejto pozícii po dobu 30-40 sekúnd ak je to možné.



Dotyk na palce

Predkloňte váš trup smerom dolu a pokúste sa dotknúť vašich palcov až pokiaľ to bude možné. Ak sa dá, zostaňte v tejto pozícii po dobu 20-30 sekúnd.



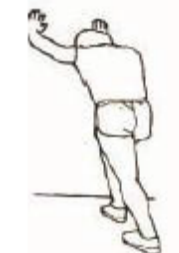
Cvičenie pre kolená

Sadnite si na podlahu a vystrite vašu pravú nohu. Pokročte vašu ľavú nohu a vaše chodidlo položte na vaše pravé stehno. Teraz sa pokúste dosiahnuť vaše pravé chodidlo s vašim pravým ramenom. Zostaňte v tejto pozícii po dobu 30-40 sekúnd ak je to možné.



Cvičenia pre chrbát/Achillovej šľachy

Položte obe ruky na stenu pre získanie opory vášho tela. Posuňte vašu ľavú nohu dozadu a skúste sa ju priložiť k zadným partiám, striedajte ju s vašou pravou nohou. Toto natáhovacie cvičenie natáhuje ako chrbát tak aj nohy. Zostaňte v tejto pozícii ak je to možné po dobu 30 - 40 sekúnd.



Vážené zákaznice, vážení zákazníci

Těší nás, že jste se rozhodli pro běžecký pás **Duvlan**. Před poskládáním běžeckého pásu si pozorně přečtěte návod k použití. Běžecký pás používejte pouze tak, jak je popsáno v tomto návodu k použití.

Váš **DUVLAN** tým

Záruka

Prodávající poskytuje na tento výrobek 2letou záruku.

Záruka se nevztahuje na škody způsobené nesprávnou montáží, nesprávnou údržbou, mechanickým poškozením, opotřebením dílů při běžném používání, neodvratnou událostí, neodbornými zásahy, nesprávným zacházením či nevhodným umístěním. V případě reklamace nás kontaktujte.

Záruční doba začíná běžet datem prodeje (uschovejte proto doklad o koupi).

Zákaznický servis

Abychom Vám mohli co nejlépe pomoci s případnými problémy s Vaším běžeckým pásem, poznamenejte si přesný název výrobku.

Pokyny pro zacházení se zařízením po vyřazení z provozu

Zařízení **Duvlan** je recyklovatelné. Prosíme Vás, abyste Vaše zařízení po skončení životnosti předali do sběren odpadu (nebo místa k tomu určeného).

Kontakt:

Duvlan s.r.o.

K Zornici 1990/23

957 01 Bánovce nad Bebravou

e-mail: servis@duvlan.com

web: www.duvlan.com

Pokyny

Tento návod k použití je pouze reference pro zákazníky. DUVLAN nepřebírá ručení za chyby vzniklé překladem nebo technickou změnou produktu.

Důležité bezpečnostní upozornění

Chcete-li snížit riziko vážného poranění, přečtěte si následující bezpečnostní pokyny před použitím produktu. Dozvíte se důležité informace o bezpečnosti, správném používání a údržbě zařízení. Uschovejte tento návod k použití v případě pozdější opravy, údržby nebo objednání náhradních součástek.

1. Toto zařízení nemůže používat osoba, jejíž tělesná hmotnost je větší než 120 kg.
2. Zařízení je navrženo pro trénink dospělých osob. Nenechávejte děti a domácí zvířata bez dozoru v místnosti se strojem.
3. Postavte zařízení na neklouzavý povrch. V případě, že chcete chránit vaši podlahu, položte pod zařízení ochrannou podložku.
4. Zajistěte dostatečný prostor pro bezpečné používání zařízení. V blízkosti stroje musí být volná plocha min. 0,6m.
5. Používejte zařízení uvnitř a chraňte jej před vlhkostí a prachem. Neumisťujte zařízení do zastřešené verandy a v blízkosti vody.
6. Zařízení je navrženo pro domácí používání. Třída použití a účinnosti HC (norma ČSN EN957 – 10). Pro komerční využívání zařízení se na zařízení záruka nevztahuje, výrobce za zařízení neručí.
7. Zařízení není vhodné pro terapeutické použití.
8. Při zdravotních komplikacích a omezeních konzultujte Váš trénink s Vaším lékařem. Řekne Vám, který trénink je pro Vás vhodný.
9. Nesprávný trénink a přecenění Vašich schopností může poškodit Vaše zdraví.
10. Pokud během tréninku pocítíte nevolnost, bolest na hrudi nebo se Vám bude špatně dýchat, okamžitě ukončete trénink a vyhledejte lékaře.
11. S tréninkem začněte až poté, co se přesvědčíte, že zařízení je správně poskládané a nastavené.
12. Při montáži zařízení postupujte přesně podle návodu.
13. Používejte pouze originální díly DUVLAN (viz seznam).
14. Pevně utáhněte všechny pohyblivé části, abyste zabránili jejich uvolnění během tréninku.
15. Nepoužívejte zařízení na bosu nebo s volnou obuví. Během tréninku nenoste volné oblečení. Před zahájením tréninku odložte všechny šperky. Vlasy si řádně upravte, aby vám během cvičení nepřekážely.
16. Poškozené díly mohou ohrozit Vaši bezpečnost a ovlivnit životnost zařízení.
17. Pravidelně kontrolujte všechny matice a šrouby, zda jsou dotaženy.
18. Jakákoliv montáž/demontáž zařízení musí být provedena pečlivě.
19. Držte ruce a nohy pryč od pohyblivých částí.
20. Buďte zvláště opatrní při zvedání nebo přesouvání zařízení tak, aby nedošlo ke zranění zad. Vždy používejte správné zvedací techniky nebo v případě potřeby požádejte o pomoc druhou osobu.
21. Hmotnost zařízení: 30 kg.
22. Celkové rozměry zařízení (d x š x v): 91x51x143 cm.

Hlavní parametry							
Č.	Název	Opis		Č.	Název	Opis	
1	Sila	260W		3	Max. nosnost	120kg	
2	Hmotnost setrvačnicku	7kg		4	Rozměry	910*510*1430mm	
Seznam položek							
Č.	Název	Jednotka	Množství	Č.	Název	Jednotka	Množství
1	Rám	ks	1	7	Sedlovka	ks	1
2	Počítač	ks	1	8	Sedadlo	ks	1
3	Sada nástrojů	set	1	9	Podpěra	ks	1
4	Přední stabilizátor	ks	1	10	Horní/dolní kryt řídítek	set	1
5	Zadní stabilizátor	ks	1	11	Svislá objímka	ks	1
6	Pedály	pár	1	12	Usměrňovač	ks	1
Seznam nástrojů							
Č.	Název	Jednotka	Množství	Č.	Název	Jednotka	Množství
1	Imbusový klíč (5mm)	ks	1	7	Podložka (φ8.5*φ16*1.5T)	ks	4
2	Klíč	ks	1	8	Podložka (φ8*φ13*1.5T)	ks	1
3	Objímka řídítek	ks	1	9	Pružinová podložka (M8)	ks	1
4	T šroub	ks	1	10	Matice s uzávěrem (M8)	ks	4
5	Čtyřhranný šroub (M8*55)	ks	4	11	Uživatelský manuál	ks	1
6	Křížový závitový šroub (ST4*16)	ks	2				

1. Informácie o produkte

Riadičlá

Počítač

Horný kryt riadičiel

Spodný kryt riadičiel

Podpera

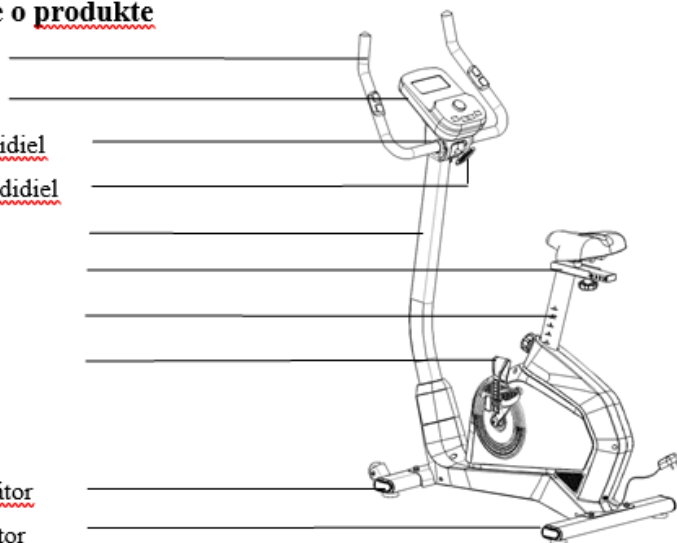
Sedadlo

Sedlovka

Ľavý pedál

Predný stabilizátor

Zadný stabilizátor



2. Bezpečnostní pokyny a upozornění

Abyste se ujistili o své bezpečnosti a vyhnuli se zraněním, před použitím rotopeda si pozorně přečtěte následující pokyny a věnujte pozornost i následujícím bezpečnostním upozorněním.

POZNÁMKA: I když byl výrobek při své konstrukci a výrobě důkladně zohledněn z hlediska bezpečnostních otázek, dbejte na dodržování níže uvedených pokynů.

Neneseme žádné následky způsobené nesprávným provozem.

Tento rotoped je vhodný pro použití v interiéru. Nastavte a provozujte jej na pevném rovném povrchu. Na rotoped neumísťujte žádné předměty.

Pokud je napájecí kabel poškozen, aby se předešlo nebezpečí, musí jej vyměnit odborníci výrobce, jeho oddělení údržby nebo příbuzných oddělení. Pokud se rotoped delší dobu nepoužívá, odpojte napájecí kabel ze zásuvky.

Tento výrobek není vhodný pro tělesně postižené a děti. Nepoužívejte jej, pokud se necítíte dobře, jinak si můžete způsobit zranění.

Nepoužívejte rotoped v prašné místnosti a udržujte v ní určitou vlhkost. Vyhněte se silné statické elektřině, jinak ovlivní normální používání počítače. Používejte originální díly, je zakázáno je vyměňovat bez návodu.

Nepoužívejte rotoped v blízkosti horkých nebo pohybujících se předmětů.

Před přemísťováním rotopeda jej odpojte od elektrické sítě. Neodborníkům není dovoleno rozebírat rotoped bez oprávnění, jinak mohou nastat vážné následky. Ujistěte se, že máte na oděvu zapnutý zip, během používání rotopedu nenoste volný nebo visací oděv.

Pokud se během používání necítíte dobře, přestaňte cvičit a porad'te se s lékařem.

Používejte kvalifikované zásuvky, abyste předešli nebezpečí. Pokud zástrčka není kompatibilní se zásuvkou, nedotýkejte se zástrčky a požádejte elektrikáře o manipulaci.

Výrobek je vhodný pro domácí použití, nikoli pro profesionální školení a testování, nemůže se používat pro lékařské účely.

Nepoužívejte jej, je-li plášť prasklý, ulomený, nebo je prasklá svařovaná část.

Nepoužívejte jej po jídle, při únavě nebo nejste-li v dobré fyzické kondici. Může to poškodit vaše zdraví.

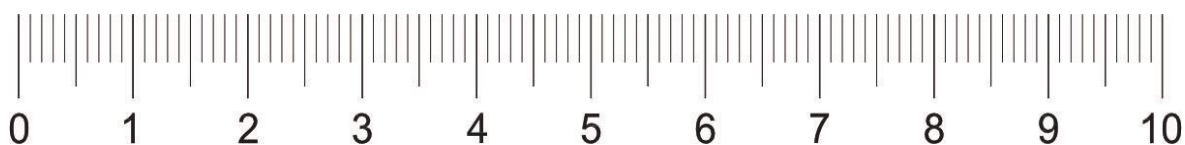
Na zástrčku nerozhazujte předměty, jako jsou jehly, odpadky nebo voda. Nedotýkejte se zástrčky mokřýma rukama. Může to způsobit úraz elektrickým proudem, zkrat nebo požár.

Pokud rotoped nepoužíváte, odpojte jej ze zásuvky.

Máte-li jakékoli pochybnosti o správném uzemnění tohoto výrobku, požádejte o jeho kontrolu odborného elektrikáře.

TABULKA IDENTIFIKACE HARDVERU

Tato tabulka slouží jako pomůcka při identifikaci hardwaru použitého v procesu montáže. Pomocí malé stupnice zkontrolujte délku šroubů a šroubů.



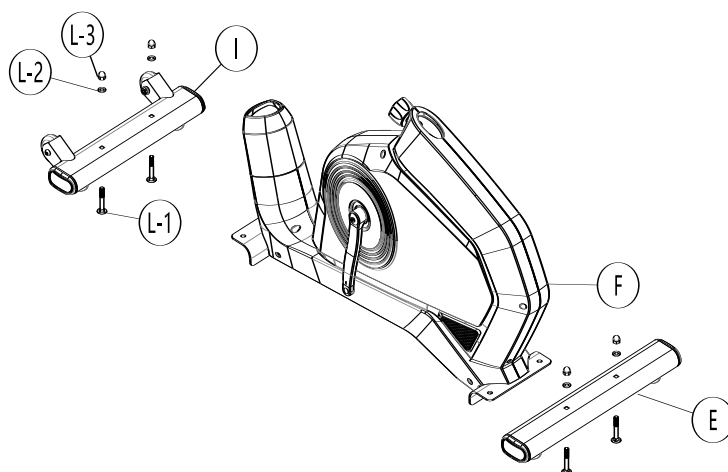
3. Návod k montáži

POZNÁMKA: Montáž vyžaduje dvě osoby. Umístěte všechny části rotopedu na čisté místo a odstraňte obalový materiál. Nelikvidujte obalové materiály, dokud se nedokončí montáž.

Při montáži se nejprve jednoduše připevní všechny šrouby a po kompletním složení rotopedu se nakonec dotáhnou.

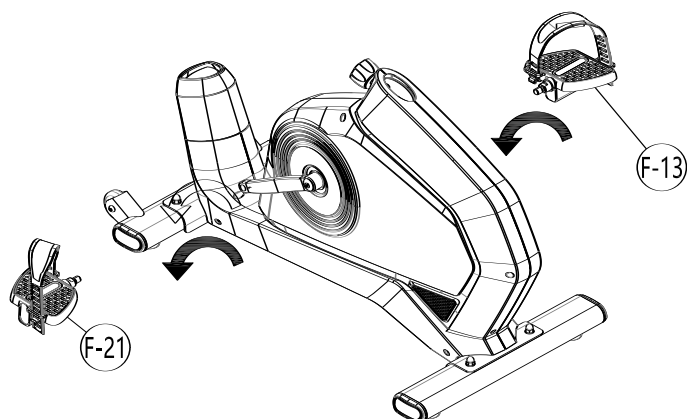
Krok 1. Stabilizátory

Smontujte přední stabilizátor I# a zadní stabilizátor E# pomocí šroubu se čtyřhranným hrdlem L-1#, ploché podložky L-2#, matky L-3# a klíče L-10# podle níže uvedených pokynů.



Krok 2. Pedály

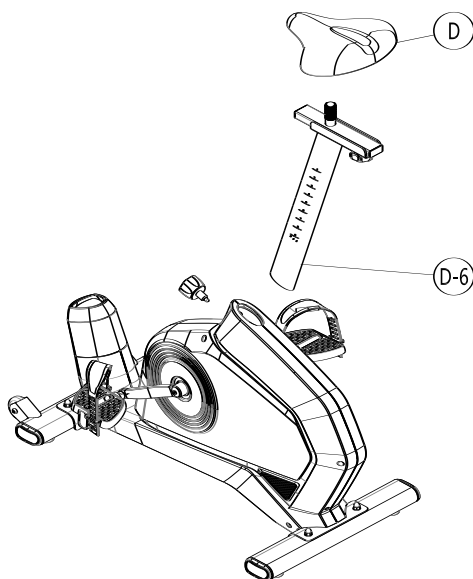
Namontujte levý pedál F-21# a pravý pedál F-13 na kliky pomocí klíče L-10# podle následujících pokynů.



Krok 3. Podpěra sedadla a sedadlo

Stojan sedadla: Nejprve otočte šroubem F-23 proti směru hodinových ručiček, který je předem namontován na rámu, poté šroub vytáhněte a vložte podpěru sedadla D-6# do hlavního rámu. Nakonec nastavte vhodnou výšku a otočením šroubu ve směru hodinových ručiček jej utáhněte.

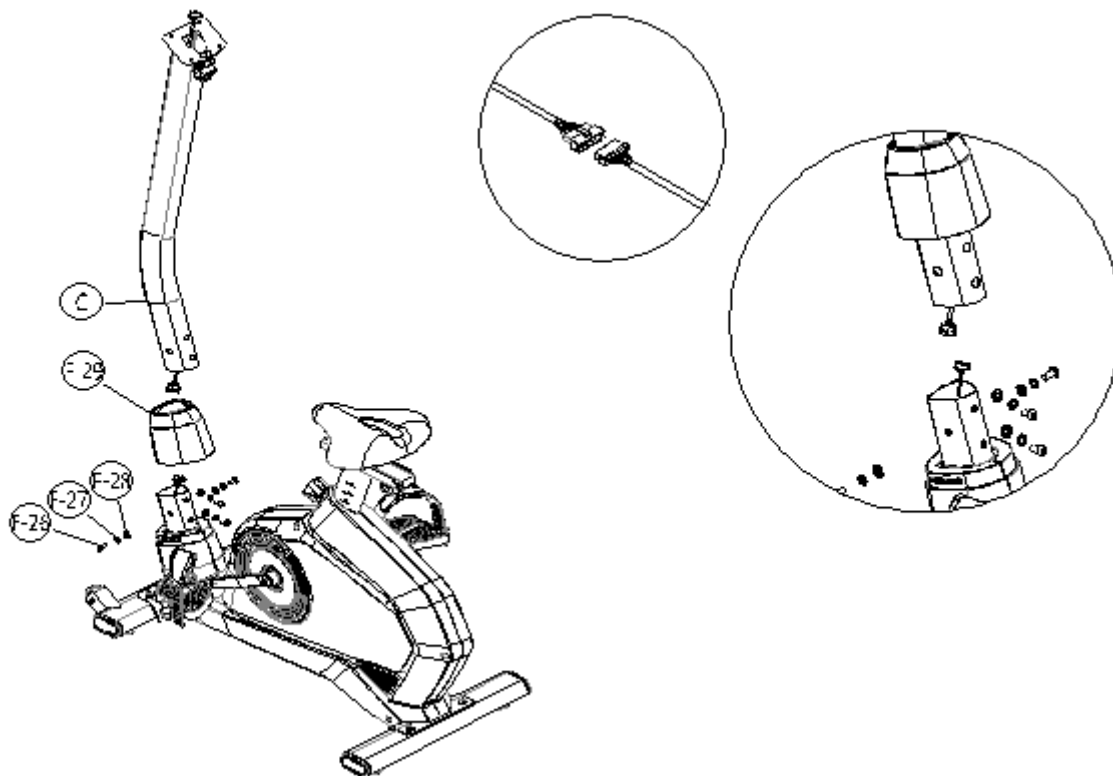
Sedadlo: Nejprve umístěte sedadlo D# na podpěru sedadla D-6# pod správným úhlem a poté sedadlo pevně zajistěte klíčem L-10#.



Krok 4. Podpěra řídicíků a kabely

Nejprve uvolněte objímku F-29# , poté pomocí vnitřního šestihránného klíče L-9# odstraňte z hlavního rámu sadu šroubů F-26#, F-27#, F-28#.

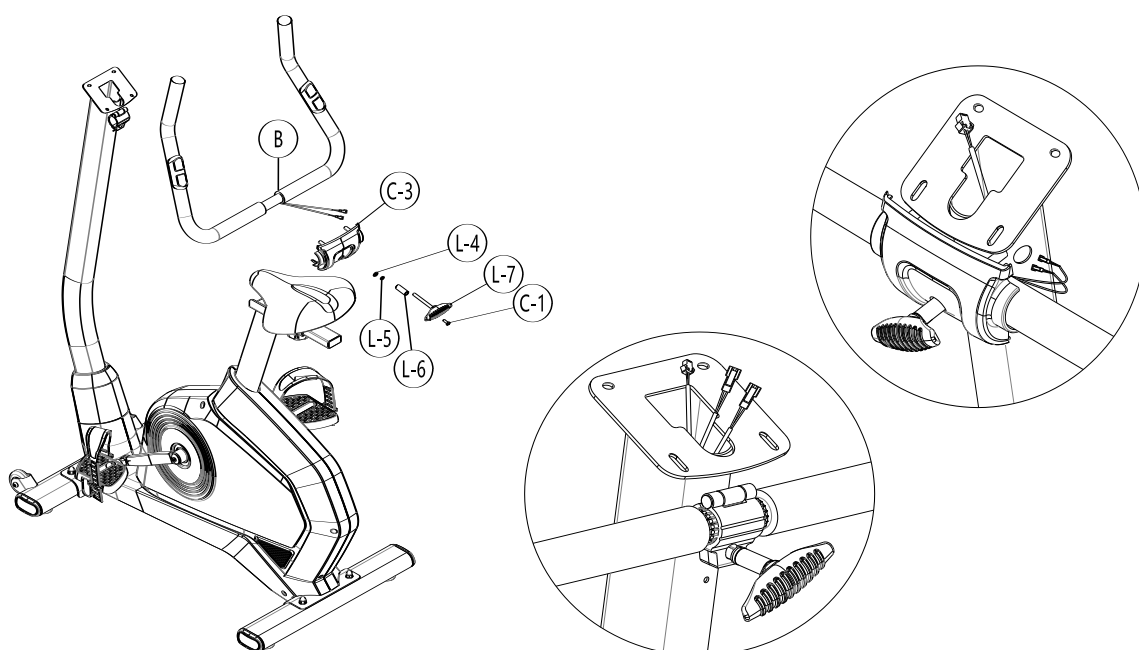
Potom spojte kabel dolní konzoly K-6# s kabelem horní konzoly K-5#. Nakonec vložte svislou podpěru C# přes otvor objímky F-29#, abyste jej namontovali na hlavní rám, ak jeho zajištění použijte uvolněnou sadu šroubů F-26#, F-27#, F-28# a klíč L-9.



Krok 5. Řídítka

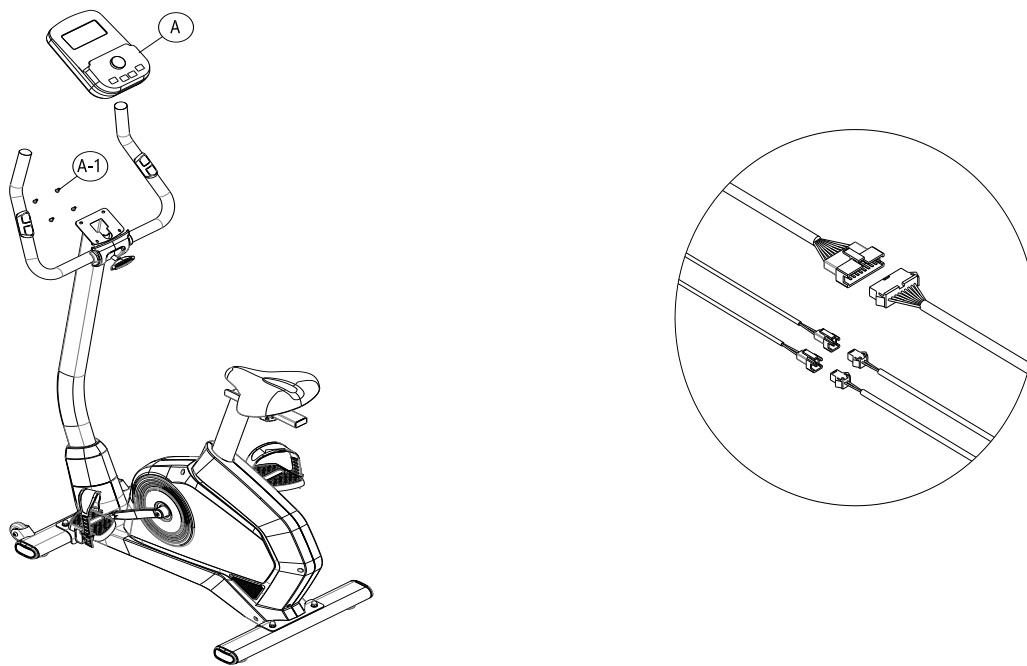
Vyjměte řídítka B#, pružinovou podložku L-5#, plochou podložku L-4, objímku nápravy L-6#, T-kličku L-7# a spodní kryt C-3# řídítek z balení.

Nejprve seberte sadu šroubů C-1#. Potom připevněte kliku T L-7# ke svislé podpěře C#, provlečte 2 kabely ručního pulzního senzoru K-4# přes otvor na horním konci svislé podpěry C#.



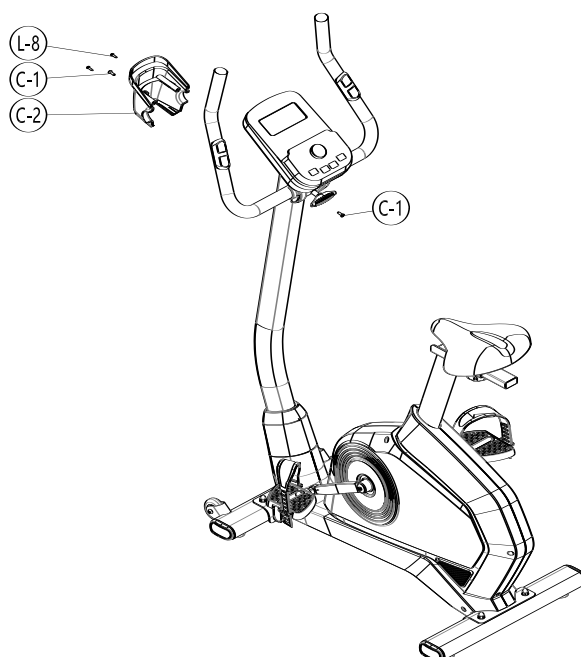
Krok 6. Počítač

Nejprve odstraňte šrouby A-1#, které byly předem namontovány na zadní straně konzoly, pomocí klíče L-10#. Potom připojte kabely mezi počítačem A# a stojanem C# podle následujících pokynů na obrázku. Umístěte počítač A# na stojan počítače (horní konec) a nakonec pevně zajistěte šrouby A-1#.



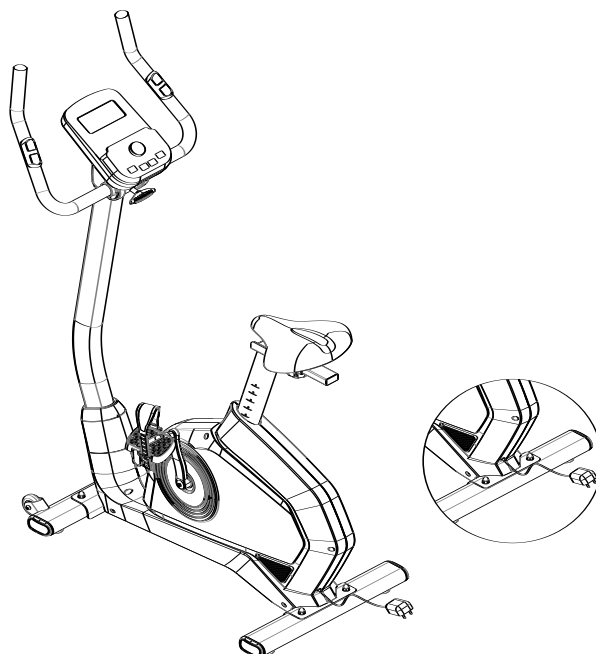
Krok 7. Kryt riadidiel

Najprv použijete skrutku C-1# uvoľnenú z kroku 5, samoreznú skrutku L-8# a kľúč L-10# na upevnenie horného krytu riadidiel C-2# a spodného krytu riadidiel C-3#.



Krok 8. Adaptér

Vyjměte adaptér K-1# z obalu, připojte kabel adaptéru k otvoru DC na hlavním rámu. Potom zapojte adaptér do zásuvky 100~240 V a zapněte počítač A#. Montáž rotopeda je po tomto kroku dokončena.



Všechny šrouby pevně zajistěte až po provedení všech výše uvedených kroků při montáži rotopeda.

Nastavení výšky řídítek/sedadla:

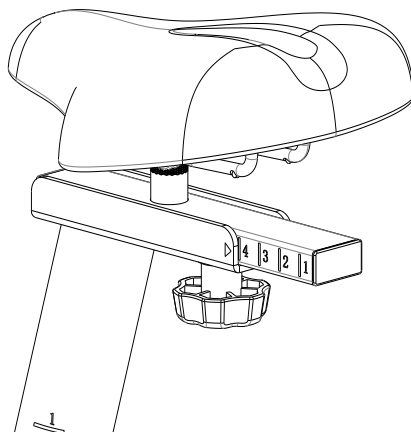
Pomocí seřizovacího šroubu můžete nastavit úhly řídítek a výšku sedadla podle vaší polohy při sezení, abyste se cítili pohodlně.



POZNÁMKA: NASTAVOVACÍ ŠROUB by měl být pevně zašroubován, aby sedadlo bezpečně zapadlo do HLAVNÍHO RÁMU.

Nastavení sedadla:

Pomocí šroubu pod sedadlem můžete nastavit vzdálenost sedadla od řídítek dopředu a dozadu.



5. Provozní pokyny

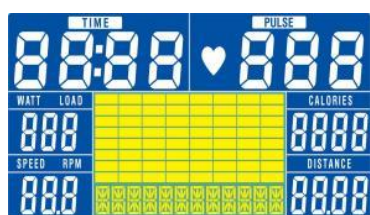
Funkce tlačítek:

START/STOP	Začněte nebo zastavte cvičení.
RESET	Ve stavu zastavení se stisknutím vrátíte do nabídky; Podržením tlačítka na 6 sekund, se konzola restartuje.
UP(+) (hore)	1. Vyberte cvičební program ; 2. Zvyšte hodnotu.
MODE (režim)	Ve stavu Stop jej stisknutím vyberte a vstupte do režimu. Ve stavu provozu je stisknutí tohoto tlačítka neplatné.
DOWN(-) (dolů)	1. Vyberte cvičební program ; 2. Snižte hodnotu.
RECOVERY (obnovení)	Testování stavu obnovy srdeční frekvence .
BODY FAT (tělesný tuk)	Otestujte si procento tělesného tuku.

Funkce displeje:

TIME (čas)	Rozsah zobrazení: 0:00 ~ 99:99 ; Rozsah nastavení: 0:00 ~ 99:00 minut
DISTANCE (vzdálenost)	Rozsah zobrazení: 0 ~ 99,99 ; Rozsah nastavení: 0 ~ 99,90 km
CALORIES (kalorie)	Rozsah zobrazení: 0 ~ 9999 ; Rozsah nastavení: 0 ~ 9990 kalorií
PULSE (puls)	Rozsah zobrazení: 30 ~ 230 ; Rozsah nastavení: 0-30 ~ 230
WATT	Rozsah zobrazení: 0 ~ 999 watt ; Rozsah nastavení: 10 ~ 350 watt
SPEED (rychlost)	0.0~99.9 km/h
RPM (otáčky za minutu)	0~999

1. Zapojte napájení (nebo podržte 2 sekundy tlačítko RESET), BUZZER vydá jeden zvukový signál a na LCD displeji se na 2 sekundy zobrazí celý displej (obrázek 1). Potom se na 1 sekundu zobrazí průměr kola, KM nebo ML a symbol tuku „E“ (obrázek 2). Konzola přejde do pohotovostního režimu (obrázek 3). V tomto okamžiku se motor přepne do režimu Load 1



Obr.1



Obr.2



Obr.3

2. V pohotovostním režimu (obrázek 3) může uživatel stisknout tlačítko „START/STOP“ a zahájit cvičení přímo jako „RYCHLÝ START“. Nebo stiskněte tlačítko UP/DOWN pro výběr programu podle pořadí:

MANUÁL→ZAČÁTEČNÍK→POKROČILÝ→SPORTOVNÍ→KARDIO→WATT.

3. Pokud uživatel zvolí režim „MANUAL“, stisknutím tlačítka „MODE“ a stisknutím tlačítka UP(+)/DOWN(-) nastavte „TIME“ (Obrázek4).

Potom stiskněte tlačítko „MODE“ pro potvrzení a stiskněte tlačítko UP(+)/DOWN(-) pro nastavení „Distance/ Calorie“ (Vzdálenost/Kalorie) (Obrázek 5 a 6).

Po nastavení stiskněte tlačítko „START/STOP“, počítač začne cvičit a počítat. Během cvičení může uživatel stisknout tlačítko UP(+)/DOWN(-) pro zvýšení nebo snížení úrovně zatížení (obrázek 7 a 8).



Obr. 4



Obr. 5



Obr. 6



Obr. 7



Obr. 8

4. BEGINNER režim (P01~P04) (obrázek 9) - V kterémkoli režimu může uživatel stisknout tlačítko „START/STOP“ a poté tlačítko „RESET“, aby se vrátil do hlavního menu. „MANUAL“ bliká, stisknete jednou tlačítko UP(+), přejděte do režimu ‚Beginner‘. Stisknutím tlačítka UP(+)/DOWN(-) vyberte jeden z režimů Beginner 1~4 a potvrďte tlačítkem MODE. Stisknutím tlačítka UP(+)/DOWN(-) nastavte cílový čas „TIME“ (Obrázek 10) a stisknutím tlačítka START spustíte cvičení (Obrázek 11). Během cvičení systém automaticky upraví úroveň zátěže na základě vašeho stavu cvičení, aby bylo dosaženo přednastaveného odporu, uživatel může také stisknout tlačítko „START/STOP“, aby cvičení zastavil. Když se čas odpočítává do 0:00, systém zastaví cvičení. Stisknutím tlačítka RESET se vymažou všechny údaje o cvičení. Dlouhým stisknutím tlačítka RESET na 3 sekundy se počítač restartuje.



Obr. 9



Obr. 10



Obr. 11

5. ADVANCE režim (P05~P08) (Obrázek 12) - V kterémkoli režimu může uživatel stisknout tlačítko „START/STOP“ a poté tlačítko „RESET“, aby se vrátil do hlavní nabídky. Bliká „MANUAL“, stisknutím tlačítka UP(+) vyberte režim Advance. Stisknutím tlačítka „MODE“ potvrďte a vyberte režim z Advance 1~4, stisknutím tlačítka UP(+)/DOWN(-) nastavte cílový „TIME“ (Obrázek 13) a stisknutím tlačítka START spustíte cvičení (Obrázek 14). Během cvičení systém automaticky upraví úroveň zátěže na základě vašeho stavu cvičení, aby bylo dosaženo přednastaveného odporu, uživatel může také stisknout tlačítko „START/STOP“ pro zastavení cvičení. Když se na displeji TIME odečte 0:00, systém ukončí cvičení. Stisknutím tlačítka RESET se vymažou všechny údaje o cvičení. Dlouhým stisknutím tlačítka RESET na 3 sekundy se konzola restartuje.



Obr. 12



Obr. 13



Obr. 14

6. SPORTY režim (P09~P12) (Obrázek 15) - V kterémkoli režimu může uživatel stisknout tlačítko „START/STOP“ a poté tlačítko „RESET“, aby se vrátil do hlavní nabídky. Bliká „MANUAL“, stisknutím tlačítka UP(+) vyberte režim Sporty. Stisknutím tlačítka „MODE“ potvrďte a vyberte režim z možností Sporty 1~4, stisknutím tlačítka UP(+)/DOWN(-) nastavte cílový „TIME“ (Obrázek 16) a stisknutím tlačítka START spustíte cvičení (Obrázek 17). Během cvičení systém automaticky upraví úroveň zátěže na základě stavu cvičení, aby se dosáhlo přednastaveného odporu, uživatel může také stisknout „START/STOP“, aby cvičení zastavil. Když se na displeji TIME odečte 0:00, systém ukončí cvičení.



Obr. 15



Obr. 16



Obr. 17

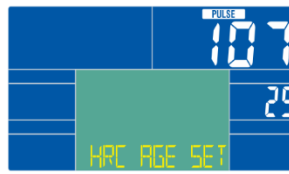
7. CARDIO režim (P13~P16) (H.R.C, Heart Rate Control)- V hlavní nabídce stiskněte tlačítko UP(+)/DOWN(-), abyste vybrali režim CARDIO a vstupte do něj tlačítkem MODE. Potom stisknutím tlačítka UP(+)/DOWN(-) vyberte CARDIO 55% ~ TAG (cíl) (obr. 18), stiskněte tlačítko MODE a přejděte na nastavení TIME (obr. 19). Opětovným stisknutím tlačítka MODE přejděte na stisk tlačítka RESET, vymažete všechny údaje o tréninku. Dlouhým stisknutím tlačítka RESET na 3 sekundy se konzola restartuje.



Obr. 18



Obr. 19



Obr. 20



Obr. 21

8. WATT režim (P17) (Obrázek 22) - V hlavní nabídce stisknutím tlačítka UP(+)/DOWN(-) vyberte režim WATT a vstupte do něj tlačítkem MODE. Potom stiskněte tlačítko UP(+)/DOWN(-) pro nastavení TIME (Obrázek 23). Stisknutím tlačítka MODE potvrďte a stisknutím tlačítka UP(+)/DOWN(-) nastavte cílovou hodnotu „WATT“, poté stiskněte tlačítko „START/STOP“ pro spuštění cvičení (Obrázek 24 a 25). Během cvičení systém automaticky upraví úroveň zátěže na základě stavu cvičení, aby dosáhl cílové hodnoty, uživatel může také stisknout tlačítko „START/STOP“, aby cvičení zastavil. Stisknutím tlačítka RESET se vymažou všechny údaje o cvičení. Dlouhým stisknutím tlačítka RESET na 3 sekundy se konzola restartuje.



Obr. 22



Obr. 23



Obr. 24



Obr. 25

9. RECOVERY režim: Bez vstupu PULSE je stisknutí tohoto tlačítka neplatné. (2) Při zobrazené hodnotě PULSE stiskněte toto tlačítko. Zobrazí se pouze „TIME“ a „PULSE“, všechny ostatní funkce jsou deaktivovány (obr. 26). V okně TIME se zobrazí „0:60“ a začne se odpočítávat (bez ohledu na vstup pulsu nebo zmizí před odpočítáváním TIME na 0), PULSE zobrazí aktuální tepovou frekvenci. Po odečtení do 0:00 se zobrazí „FX“ (X=1 6) a alarm vydá jeden zvukový signál. Stisknutím tlačítka RECOVERY se vrátíte zpět do hlavní nabídky.(3) Během funkce RECOVERY může uživatel stisknout tlačítko RECOVERY, aby zastavil měření a vrátil se na předchozí stránku (obr. 27).



Obr. 26



Obr. 27

10. Tělesný tuk

V režimu STOP může uživatel stisknutím tohoto tlačítka vstoupit do měření tělesného tuku. Stisknutím tlačítek UP(+)/DOWN(-) nastavte SEX (pohlaví, obr. 28), HEIGHT (výšku, obr. 29), WEIGHT (váhu, obr. 30), AGE (věk, obr. 31) a nastavení potvrďte stisknutím MODE. Po dokončení nastavení bude program blikat, držte říditka oběma rukama. Konzola bude měřit a zobrazí výsledek měření (viz obr. 32~35).



obr. 28



obr. 29



obr. 30



obr. 31



obr.32



obr.33



obr.34



obr. 35

11. Tato konzola je zkonstruována s funkcí nabíjení, proto je spotřeba energie vysoká. Pro zajištění stabilní funkce se doporučuje, aby uživatelé používali napájení nad 9 V 1A nebo napájení distribuované výrobcem.

6. Údržba

Čistota: Důkladné čištění prodlouží životnost rotopedu.

Pravidelně odstraňujte prach, abyste jej udrželi v čistotě. Ujistěte se, že sportovní obuv, kterou používáte, je čistá a nevnásejte do rotopedu cizí předměty.

Rozcvička

Cvičení krku

Nakloňte hlavu na pravou stranu tak, abyste pociťovali napnutí ve vašem krku. Pomalu skloňte hlavu směrem k hrudníku v půlkruhu a poté otočte hlavu doleva. Budete pociťovat pohodlné napnutí ve vašem krku. Toto cvičení můžete střídavě opakovat několikrát.



Cvičení pro oblast ramen

Zvedněte levé a pravé rameno střídavě, nebo oběma rameny najednou.

Cvičení pro paže

Natáhněte střídavě levou a pravou paži směrem k plafonu. Budete pociťovat napnutí na levé a pravé straně. Opakujte toto cvičení několikrát.



Cvičení pro vrchní část

Podepřete se tak, že se rukou opřete o zed', poté se natáhněte směrem za sebe a zvedněte vaši pravou nebo levou nohu směrem k zadním partiím co nejvíce jako je to možné. Budete pociťovat pohodlné napnutí v přední části vašich stehen. Zůstaňte v této pozici po dobu 30 sekund a pokud možno opakujte toto cvičení 2krát pro každou nohu.



Vnitřní část stehen

Sedněte si na podlahu s nohama tak, aby vaše kolena směřovala ven. Potlačte vaše nohy tak blízko jak je to možné k vašim slabinám. Nyní zatlačte vaše kolena směrem dolů. Zůstaňte v této pozici po dobu 30-40 sekund pokud možno.



Dotek na palce

Předkloňte váš trup směrem dolů a pokuste se dotknout vašich palců až pokud to bude možné. Pokud se dá, zůstaňte v této pozici po dobu 20-30 sekund.



Cvičení pro kolena

Sedněte si na podlahu a natřete vaši pravou nohu. Pokročte vaši levou nohu a vaše chodidlo položte na vaše pravé stehno. Nyní se pokuste dosáhnout vašeho pravého chodidla s vaším pravým ramenem. Zůstaňte v této pozici po dobu 30-40 sekund pokud je to možné.



Cvičení pro záda/Achillovy šlachy

Položte obě ruce na zed' pro získání opory vašeho těla. Posuňte vaši levou nohu dozadu a zkuste se ji přiložit k zadním partiím, střídejte ji s vaší pravou nohou. Toto protahovací cvičení protahuje jak záda tak i nohy. Zůstaňte v této pozici pokud je to možné po dobu 30 – 40 sekund.



Kedves vásárlóink

Örülünk, hogy a **DUVLAN** edzőkerékpárt választották. Kérjük, hogy a berendezés összeszerelése előtt figyelmesen olvassa el a használati útmutatót. A berendezést csak a használati útmutatóban leírtak szerint használja.

Az Ön **DUVLAN** csapata

Garancia

Az eladó 2 év garanciát vállal a termékre.

A garancia nem terjed ki a nem megfelelő telepítés, nem megfelelő karbantartás, mechanikai sérülés, az alkatrészek normál használat során történő elhasználódása, elkerülhetetlen események, szakszerűtlen beavatkozás, nem megfelelő kezelés vagy nem megfelelő elhelyezés által okozott károkra. Reklamáció esetén kérjük, vegye fel velünk a kapcsolatot.

A garanciaidő az eladás napjától kezdődik (kérjük, őrizze meg a vásárlást igazoló bizonylatot).

Utasítások a berendezés használatból való kivonás utáni kezeléséhez

A **Duvlan** berendezések újrahasznosíthatók. Kérjük, hogy a berendezéseket a működési élettartamuk végén hulladékgyűjtő központban (vagy az erre kijelölt helyen) helyezze el.

Kapcsolat

Duvlan s.r.o.
K Zornici 1990/23
957 01 Bánovce nad Bebravou
e-mail: servis@duvlan.com
web: www.duvlan.com

Utasítások

Ez a használati utasítás kizárólag a vásárló számára készült. A **DUVLAN** nem vállal felelősséget a fordításból vagy a termék műszaki változtatásából eredő hibákért.

Fontos biztonsági figyelmeztetés

A súlyos sérülések kockázatának csökkentése érdekében a termék használata előtt olvassa el az alábbi biztonsági utasításokat. Fontos információkat tudhat meg a biztonságról, a berendezés megfelelő használatáról és karbantartásáról. Őrizze meg ezt a használati útmutatót arra az esetre, ha később javításra, karbantartásra vagy pótalkatrészek megrendelésére lenne szüksége.

1. Ezt a készüléket nem használhatja olyan személy, akinek a testsúlya meghaladja a 120 kg-ot.
2. A berendezést felnőttek edzéséhez tervezték. Ne hagyjon gyerekeket és háziállatokat felügyelet nélkül a gép melletti helyiségben.
3. A gépet csúszásmentes felületre helyezze. Ha védeni szeretné a padlót, helyezzen védőbetétet a gép alá.
4. Biztosítson elegendő helyet a gép biztonságos használatához. Hagyjon szabadon min. 0,6 m területet.
5. Használja a gépet zárt térben, és védje a nedvességtől és portól. Ne helyezze a gépet fedett tornácra vagy víz közelében.
6. A berendezést otthoni használatra tervezték. Használati és hatékonysági osztály HC (STN EN957 – 10). Kereskedelmi használatra a berendezésre a gyártó garanciája nem vonatkozik.
7. A készülék nem alkalmas terápiás használatra.
8. Orvosi komplikációk és korlátozások esetén forduljon kezelőorvosához. Ő megmondja, hogy melyik edzés alkalmas az Ön számára.
9. A helytelen edzés és a képességeinek túlbecsülése károsíthatja az egészségét.
10. Ha edzés közben hányingert, mellkasi fájdalmat vagy légszomjat tapasztal, azonnal hagyja abba az edzést, és forduljon orvoshoz.
11. Ne kezdje el az edzést, amíg nem győződött meg arról, hogy a felszerelés megfelelően össze van szerelve és be van állítva.
12. A készülék összeszerelésekor pontosan kövesse az utasításokat.
13. Csak eredeti DUVLAN alkatrészeket használjon (lásd a listát).
14. Minden mozgó alkatrészt szorosan húzzon meg, hogy azok ne lazuljanak meg az edzés során.
15. Ne használja a berendezést mezítláb vagy laza cipőben. Ne viseljen laza ruházatot edzés közben. Az edzés megkezdése előtt távolítson el minden ékszert. Tartsa a haját megfelelően rendezett állapotban, hogy ne legyen útban edzés közben.
16. A sérült alkatrészek veszélyeztethetik az Ön biztonságát és befolyásolhatják a berendezés élettartamát.
17. Rendszeresen ellenőrizze az összes anyacsavart és csavart, hogy biztosítsa azok szilárdságát.
18. A berendezés bármilyen összeszerelését/ szétszerelését gondosan kell elvégezni.
19. Tartsa távol a kezét és a lábát a mozgó alkatrészekről.
20. Súly: **30 kg**
21. A berendezés teljes méretei (h x sz x m): **91 x 51 x 143 cm**

Fő paraméterek							
Sz.	Név	Leírás		Sz.	Név	Leírás	
1	Erő	260W		3	Terhelhetőség	120kg	
2	Lendkerék súlya	7kg		4	Méretetek	910*510*1430mm	
Tételek listája							
Sz.	Név	Egység	Mennyiség	Sz.	Név	Egység	Mennyiség
1	Keret	db	1	7	Ülésváz	db	1
2	Számítógép	db	1	8	Ülés	db	1
3	Szerszámkészlet	szett	1	9	Váz	db	1
4	Elülső stabilizátor	db	1	10	Felső/alsó kormányburkolat	szett	1
5	Hátsó stabilizátor	db	1	11	Függőleges hüvely	db	1
6	Pedálok	pár	1	12	Vezérlő	db	1
Eszközök listája							
Sz.	Név	Egység	Mennyiség	Sz.	Név	Egység	Mennyiség
1	Imbuszkulcs (5mm)	db	1	7	Alátét (φ8.5*φ16*1.5T)	db	4
2	Kulcs	db	1	8	Alátét (φ8*φ13*1.5T)	db	1
3	Kormányrúd-hüvely	db	1	9	Rugós alátét (M8)	db	1
4	T csavar	db	1	10	Anyacsavar kupakkal (M8)	db	4
5	Négyszögű csavar (M8*55)	db	4	11	Használati utasítás	db	1
6	Keresztmenetes csavar (ST4*16)	ks	2				

1. Termékinformáció

Kormányrudak

Számítógép

Felső kormányburkolat

Alsó kormányburkolat

Váz

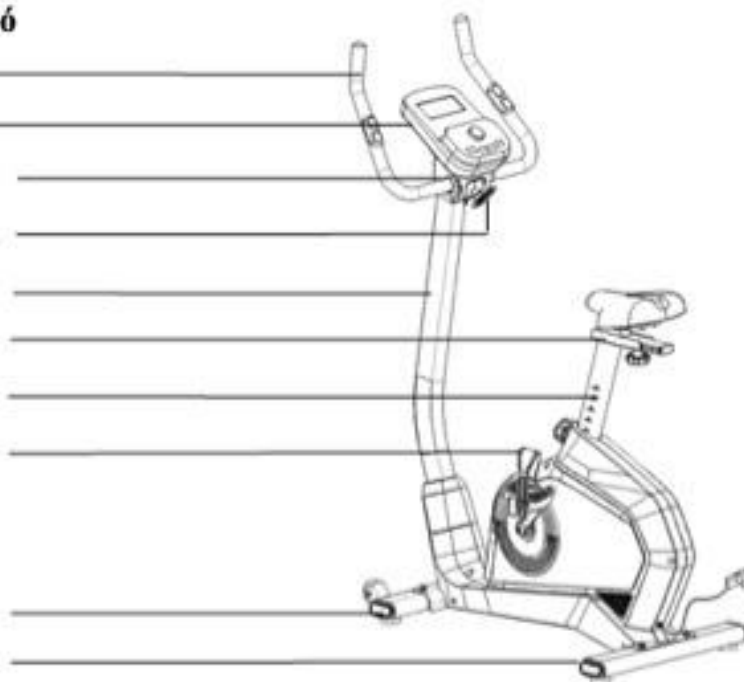
Ülés

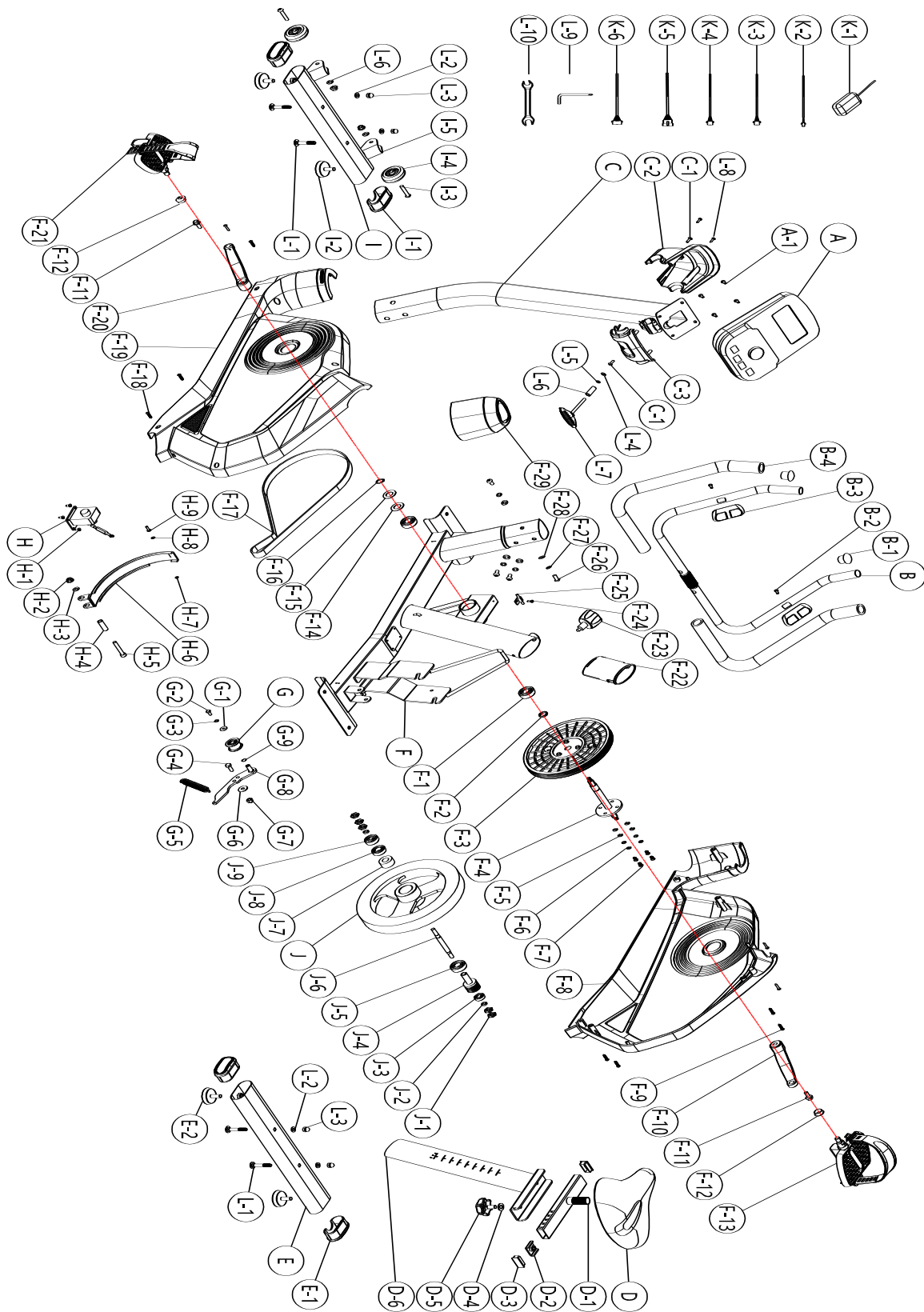
Ülésváz

Bal pedál

Elülső stabilizátor

Hátsó stabilizátor





ALKATRÉSZLISTA ÉS SZERSZÁMOK

Sz.	Név	Mennyiség	Sz.	Név	Mennyiség
A	Számítógép	1	F-7	Külső hatlapú csavar	1
A-1	Keresztmenetes csavar	4	F-8	Burkolat felső fedele	1
B	Kormány	1	F-9	Önmetsző csavar	7
B-1	Félköríves végzáró sapka	1	F-10	Kurblikar (jobb)	1
B-2	Önmetsző csavar	2	F-11	Hatszögű anyacsavar	2
B-3	Kézi pulzusérzékelő	2	F-12	Forgattyú végfedél	2
B-4	Habszivacs fogantyú	2	F-13	Pedál (jobb)	1
C	Függőleges tartó	1	F-14	Hullámos alátét	1
C-1	Keresztfejes csavar	2	F-15	Hullámos alátét	1
C-2	Felső kormányfedél	1	F-16	Limit Stopper	1
C-3	Alsó kormányfedél	1	F-17	Poli-V öv	1
D	Nyereg/ülés	1	F-18	Keresztmenetes csavar	6
D-1	Tolórúd	1	F-19	Műanyag burkolat (tok alja)	1
D-2	Toló anyacsavar	1	F-20	Kurblikar (bal)	1
D-3	Anyacsavar kupakkal	2	F-21	Pedál (balra)	1
D-4	Lapos alátét	1	F-22	Ülésrögzítő	1
D-5	Állítható anyacsavar üléshez	1	F-23	Ülésrugó csavar	1
D-6	Üléstámasz	1	F-24	Lapos fejű keresztcsavar	1
E	Hátsó stabilizátor	1	F-25	Ülés érzékelővel	1
E-1	Stabilizátor anyacsavar kupakkal	2	F-26	Belső hatszögletű csavar	4
E-2	Állítható stabilizátor alátét	2	F-27	Rugós alátét	4
F	Kerékpár váza	1	F-28	Íves alátét	4
F-1	Csapágy	2	F-29	Függőleges hüvely	1
F-2	Kurbli hüvely	1	G	Szabad kar	1
F-3	Nagy szíjtárcsa	1	G-1	Lapos alátét	1
F-4	Kurbli tengely	1	G-2	Külső hatlapú csavar	1
F-5	Lapos alátét	1	G-3	Rugós alátét	1
F-5	Lapos alátét	1	G-4	Külső hatlapú csavar	1
F-6	Rugós alátét	1	G-5	Lengőkerék rugó	1

G-6	Lapos alátét	1		J-2	Tengelyhüvely	2
G-7	Rögzítő anyacsavar	1		J-3	Csapágy	1
G-8	Lengőkar	1		J-4	Kis szíjtárcsa	1
G-9	Hullámos alátét	1		J-5	Csapágy	1
H	Sebességváltó	1		J-6	Lendkerék tengely	1
H-1	Keresztmenetes csavar	4		J-7	Egyirányú racsnis kerék	1
H-2	Rögzítő anyacsavar	1		J-8	Csapágy	1
H-2	Rögzítő anyacsavar	1		J-9	Csapágy	1
H-3	Lapos alátét	1		K-1	Adapter	1
H-4	Tengelyhüvely a mágnesstartóhoz	1		K-2	Felső érzékelő kábel	1
H-5	Belső hatszögű csavar	1		K-3	DC kábel	1
H-6	Mágnesstartó készlet	1		K-4	Kézi pulzusérzékelő kábel	2
H-7	Rögzítő anyacsavar	1		K-5	Felső konzolkábel	1
H-8	Lapos alátét	1		K-6	Alsó konzolkábel	1
H-9	Keresztmetszetes csavar	1		L-1	Négyszög nyakú csavar	4
I	Elülső stabilizátor	1		L-2	Lapos alátét	4
I-1	Végzáró sapka stabilizátorra	2		L-3	Sapka anya	4
I-2	Állítható stabilizátor alátét	2		L-4	Lapos alátét	1
I-3	Belső hatlapú csavar	2		L-5	Rugós alátét	1
I-4	Szállító kerék	2		L-6	Tengelyhüvely a T-karhoz	1
I-5	Rögzítő anyacsavar	2		L-7	T kar	1
I-6	Lapos alátét	2		L-8	Önmetsző csavar	2
J	Lendkerék	1		L-9	L-alakú belső hatszögű kulcs	1
J-1	Hatszögű anya	5		L-10	Kulcs	1

2. Biztonsági utasítások és figyelmeztetések

Az Ön biztonsága és a sérülések elkerülése érdekében, az edzőkerékpár használata előtt olvassa el figyelmesen az alábbi utasításokat, és vegye figyelembe az alábbi biztonsági figyelmeztetéseket is.

MEGJEGYZÉS: Bár a termék tervezése és gyártása során gondosan figyelembe vettük a biztonsági szempontokat, kérjük, hogy ügyeljen az alábbi utasítások betartására.

Nem vállaljuk a nem megfelelő működésből eredő következményeket.

Ez az edzőkerékpár beltéri használatra alkalmas. Szilárd, sík felületen állítsa fel és üzemeltesse. Ne helyezzen semmilyen tárgyat az edzőkerékpárra.

Ha a tápkábel megsérül, a veszély elkerülése érdekében a gyártó szakembereinek, karbantartó részlegének vagy a kapcsolódó részlegeknek ki kell cserélniük. Húzza ki a tápkábelt a konnektorból, ha a futópádot hosszabb ideig nem használja.

Ez a termék nem alkalmas fogyatékkal élők és gyermekek számára. Ne használja, ha nem érzi jól magát, különben sérülést okozhat magának.

Ne használja az edzőkerékpárt poros helyiségben, és tartsa bizonyos páratartalom mellett. Kerülje az erős statikus elektromosságot, különben az befolyásolja a számítógép normal használatát. Használjon eredeti alkatrészeket, tilos azokat utasítás nélkül kicserélni.

Ne használja az edzőkerékpárt forró vagy mozgó tárgyak közelében.

Mielőtt elmozdítja a tréner kerékpárt, húzza ki a hálózathoz, mielőtt elmozdítja. Nem szakemberek nem szerelhetik szét az edzőkerékpárt engedély nélkül, máskülönben ez súlyos következményekkel járhat. Ügyeljen arra, hogy a ruházatának cipzárja be legyen zárva, ne viseljen laza vagy lógó ruházatot az edzőkerékpár használata közben.

Ha a használat során nem érzi jól magát, hagyja abba az edzést, és forduljon orvoshoz.

A veszélyek elkerülése érdekében használjon minősített konnektorokat. Ha a dugalj nem kompatibilis a konnektorral, ne nyúljon a dugaljhoz, és kérjen meg egy villanyszerelőt, hogy kezelje azt.

A termék otthoni használatra alkalmas, nem alkalmas professzionális képzésre és tesztelésre, orvosi célokra nem használható.

Ne használja, ha a burkolat megrepedt, letört vagy a hegesztett rész megrepedt.

Ne használja étkezés után, fáradtan, vagy ha nincs jó fizikai állapotban. Károsíthatja az egészségét.

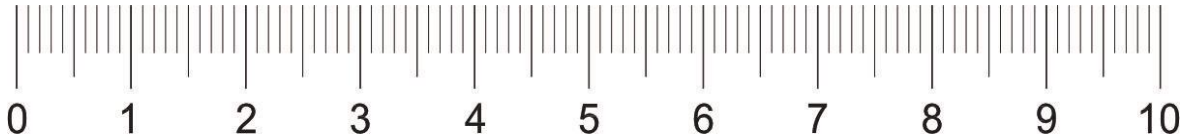
Ne dobjon a dugóra olyan tárgyakat, mint például tük, szemét vagy víz. Ne érintse meg a dugót nedves kézzel. Ellenkező esetben áramütés, rövidzárlat vagy tűz keletkezhet.

Húzza ki az edzőkerékpárt a hálózathoz, ha nem használja.

Ha kétségei vannak a termék megfelelő földelésével kapcsolatban, ellenőriztesse azt egy szakképzett villanyszerelővel.

HARDVER AZONOSÍTÓ TÁBLÁZAT

Ez a táblázat az összeszerelési folyamat során használt hardverek azonosításához nyújt segítséget. Használja a kis skálát a csavarok és csavarok hosszának ellenőrzéséhez.



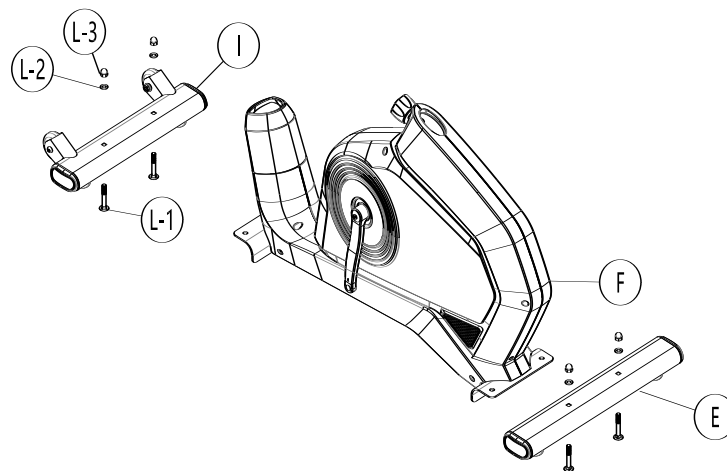
3. Telepítési útmutató

MEGJEGYZÉS: A beszereléshez két emberre van szükség. Helyezze az edzőkerékpár minden alkatrészét tiszta helyre, és távolítsa el a csomagolóanyagot. Ne dobja ki a csomagolóanyagokat az összeszerelés befejezéséig.

Összeszereléskor az összes csavart először egyszerűen fel kell szerelni, és végül az edzőkerékpár teljes összeszerelése után kell meghúzni.

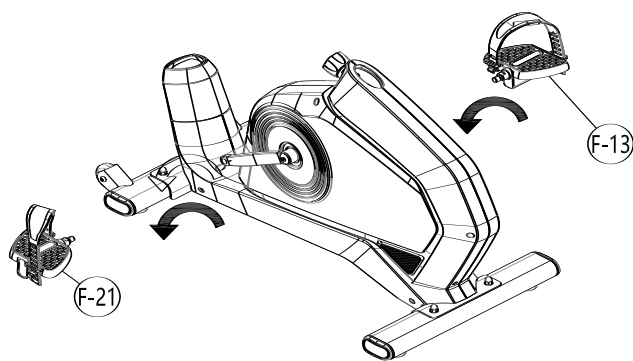
1. lépés: Stabilizátorok

Szerelje össze az első stabilizátor rudat I# és a hátsó stabilizátor rudat E# az L-1# négyzetes nyakú csavar, az L-2# lapos alátét, az L-3# anyacsavar és az L-10# csavarkulcs segítségével az alábbi utasítások szerint.



2. lépés: Pedálok

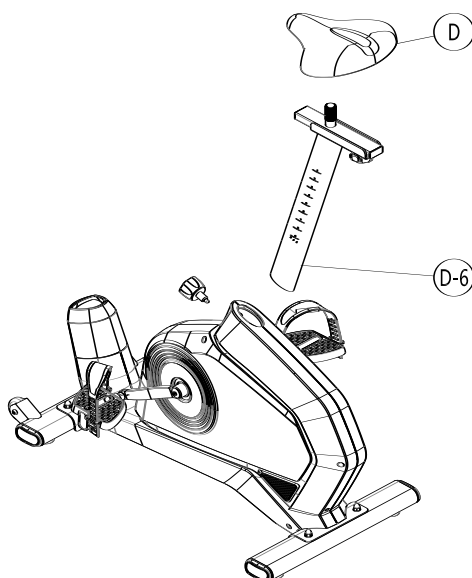
Szerelje fel a bal oldali F-21# pedált és a jobb oldali F-13 pedált a hajtókarokra az L-10# kulcs segítségével az alábbi utasítások szerint.



3. lépés: Üléstámasz és ülés

Üléstámasz: először fordítsa el az óramutató járásával ellentétes irányba az F-23 csavart, amely előzetesen a vázra van szerelve, majd távolítsa el a csavart, és helyezze be a D-6# üléstámaszt a főkeretbe. Végül állítsa be a megfelelő magasságot, és a csavart az óramutató járásával megegyező irányban elfordítva húzza meg.

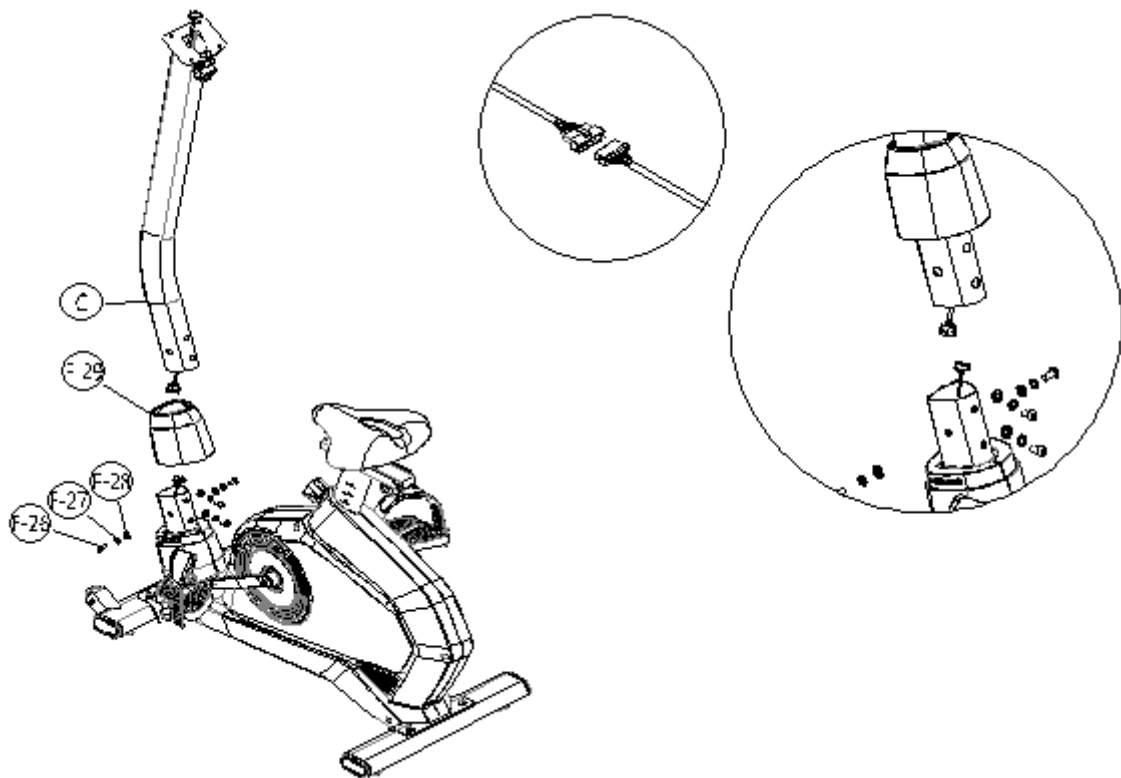
Ülés: Először helyezze az ülést D# a megfelelő szögben az üléstámaszra D-6#, majd rögzítse az ülést szilárdan az L-10# csavarkulccsal.



4. lépés: Kormánytartó és kábelek

Először lazítsa meg az F-29# hüvelyt, majd az L-9# belső hatlapú csavarkulcs segítségével távolítsa el az F-26#, F-27#, F-28# csavarszettet a főkeretről.

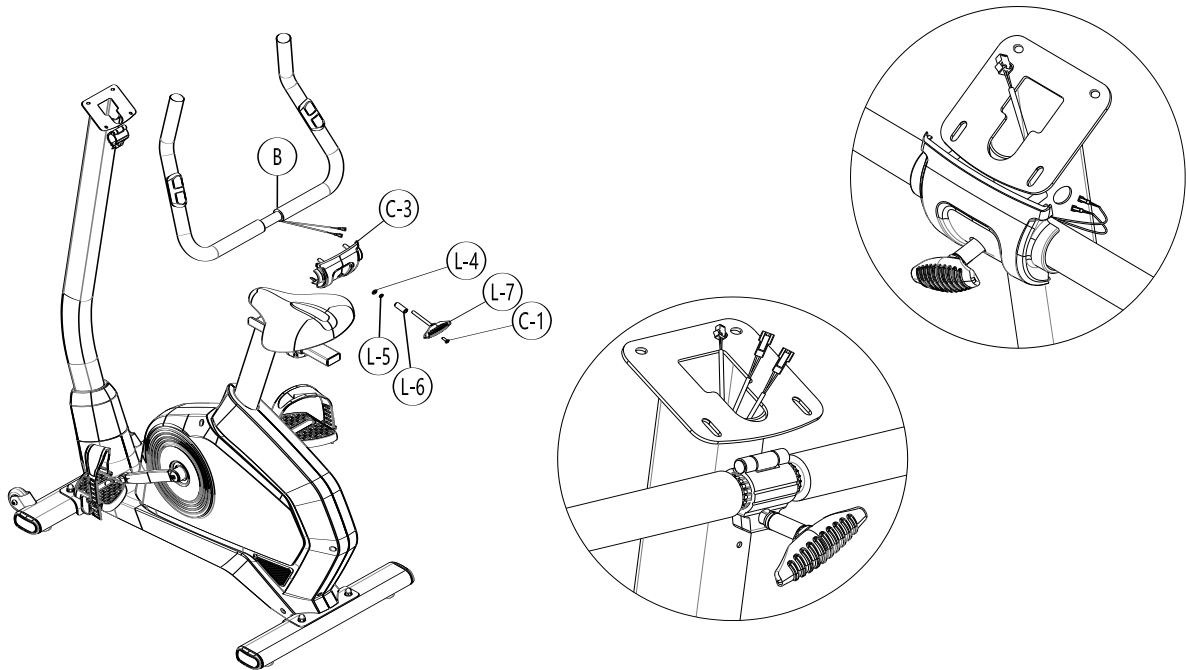
Ezután csatlakoztassa a K-6# alsó konzolkábelt a K-5# felső konzolkábelhez. Végül helyezze be a C# függőleges hüvelyt az F-29# hüvelyfuronaton keresztül a főkerethez való rögzítéshez, és rögzítse a laza F-26#, F-27#, F-28# csavarokkal és az L-9 csavarkulccsal.



5. lépés: Kormányok

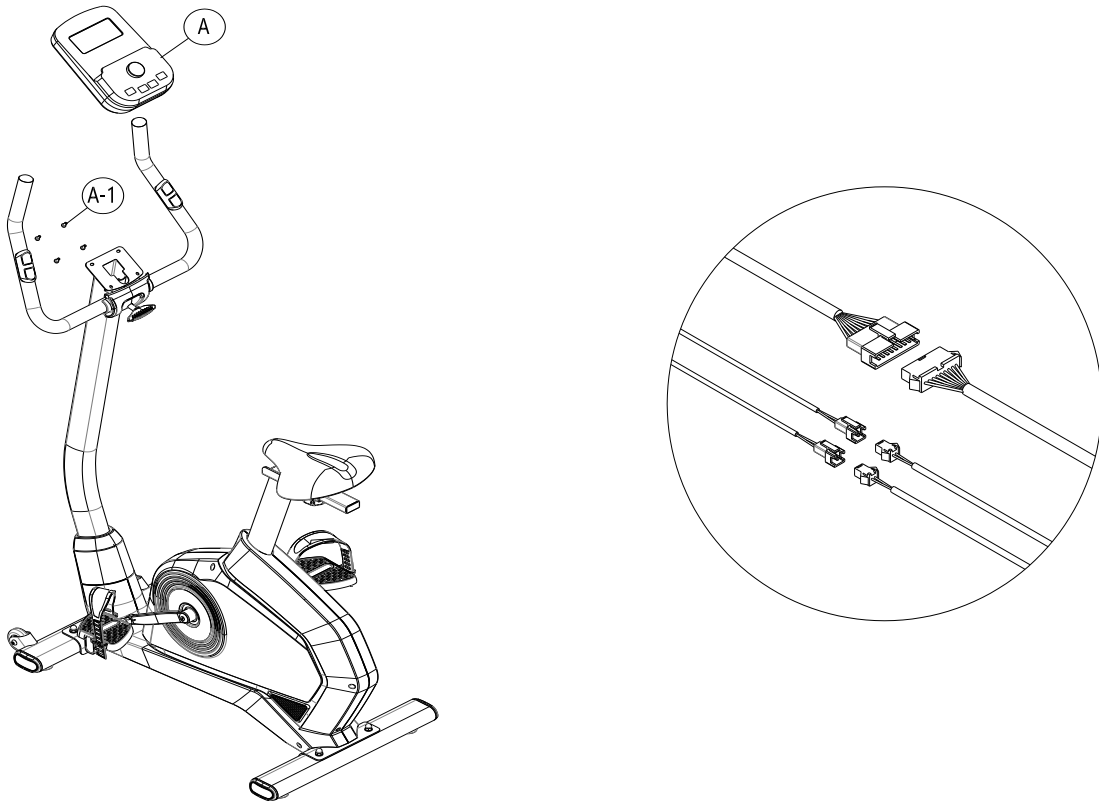
Vegye ki a csomagból a B# kormányt, az L-5# rugós alátétet, az L-4 lapos alátétet, az L-6# tengelyhüvelyt, az L-7# T-kart és a C-3# alsó kormányfedelelet.

Először vegye elő a C-1# csavarkészletet. Ezután rögzítse az L-7# T fogantyút a C# függőleges tartóra, majd a K-4# kézi pulzusérzékelő 2 kábelét vezesse át a C# függőleges tartó felső végén lévő lyukon.



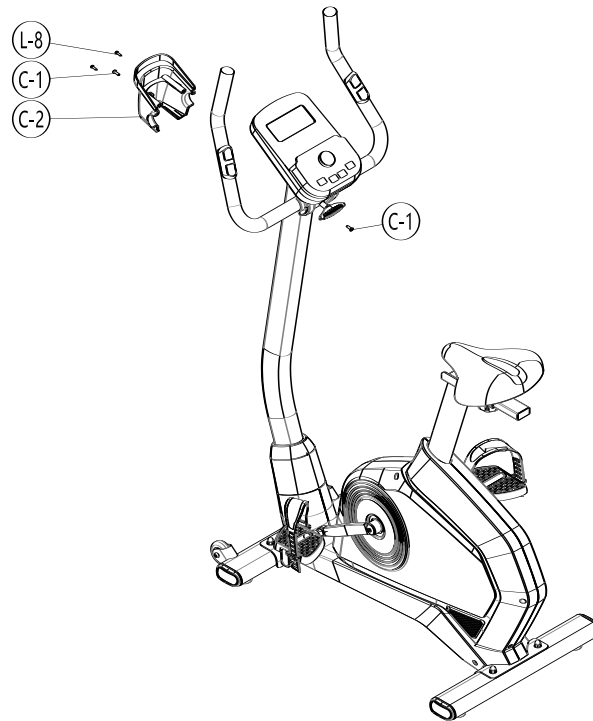
6. lépés: Számítógép

Először távolítsa el az A-1# csavarokat, amelyek előre be voltak szerelve a konzol hátuljára az L-10# csavarkulcs segítségével. Ezután csatlakoztassa a kábeleket az A# számítógép és a C# állvány között az alábbi ábrán látható utasítások szerint. Helyezze az A# számítógépet a számítógépállványra (felső végére), és végül rögzítse erősen az A-1# csavarokat.



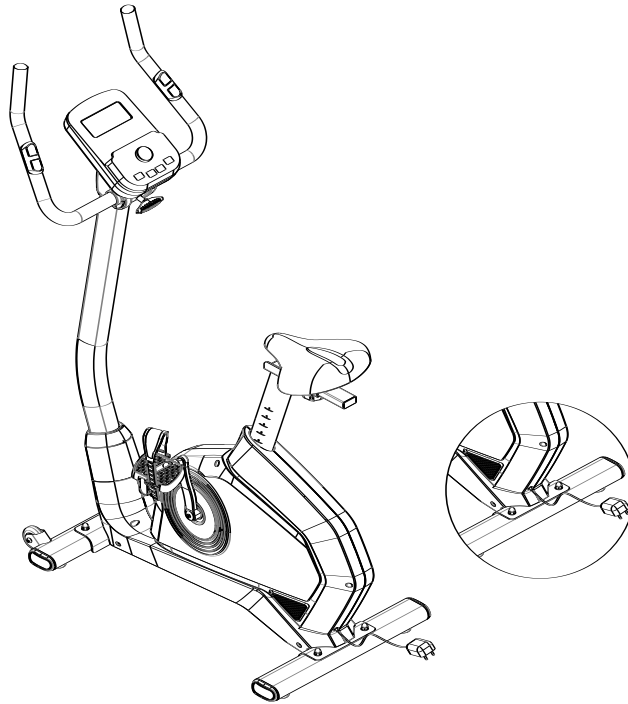
7. lépés: Kormányfedél

Először az 5. lépésben meglazított C-1# csavarral, az L-8# önmetsző csavarral és az L-10# csavarkulccsal rögzítse a C-2# felső kormányfedelelet és a C-3# also kormányfedelelet.



8. lépés: Adapter

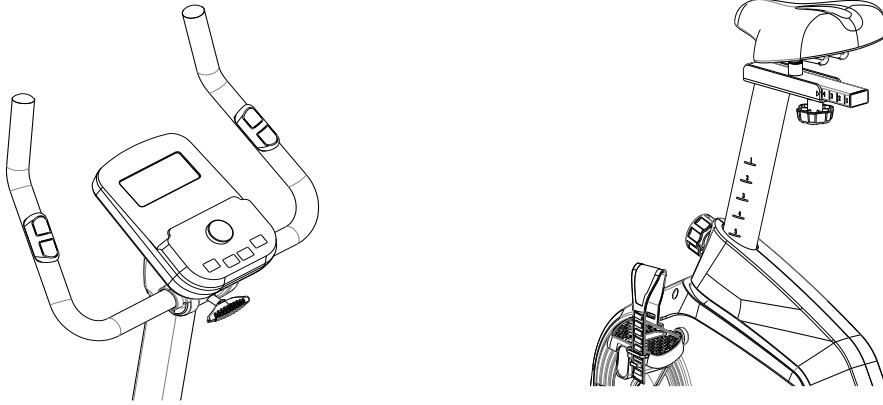
Vegye ki a K-1# adaptert a csomagolásából, csatlakoztassa az adapterkábel a főkereten lévő DC-nyíláshoz. Ezután csatlakoztassa az adaptert egy 100~240V-os konnektorba, és kapcsolja be az A# számítógépet. Az edzőkerékpár összeszerelése ezt a lépést követően befejeződött.



Az edzőkerékpár összeszerelésekor a fenti lépések elvégzése után rögzítse erősen az összes csavart.

A kormány/ülés magasságának beállítása:

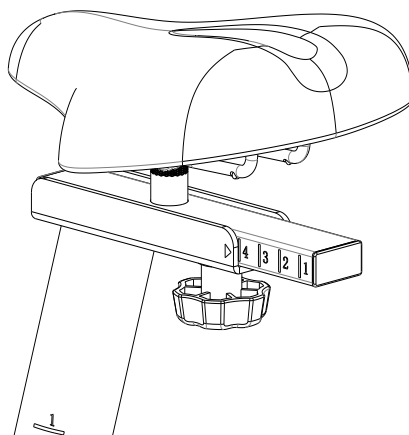
Az állítócsavarral a kormányszögeket és az ülés magasságát az Ön üléspozíciójának megfelelően állíthatja be, hogy kényelmesen érezze magát.



MEGJEGYZÉS: AZ ÁLLÍTÓ CSAVART szorosan be kell csavarni, hogy az ülés biztonságosan illeszkedjen a FŐKERETBE.

Ülés beállítása:

Az ülés alatti csavarral állítsa be az ülés és a kormány közötti távolságot előre és hátra.



5. Használati utasítás

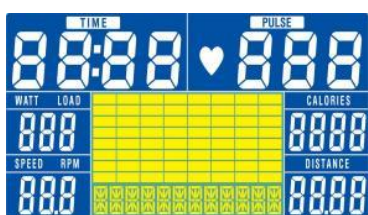
Gombok funkciói:

START/STOP	Indítsa el vagy állítsa le az edzést.
RESET	Megállított állapotban a gomb megnyomásával térhet vissza a menübe; a gomb 6 másodpercig történő lenyomva tartásával a konzol újraindul.
UP (+) (fel)	1. Válasszon ki egy edzésprogramot ; 2. Növelje az értéket.
MODE (üzemmód)	Megállított állapotban nyomja meg a gombot a kiválasztáshoz, és lépjen be az üzemmódba. Működési állapotban a gomb megnyomása érvénytelen.
DOWN (-) (le)	1. Válassza ki az edzésprogramot ; 2. Csökkentse az értéket.
RECOVERY (felépülés)	A pulzusszám helyreállítási állapotának tesztelése.
BODY FAT (testzsír)	A testzsírszázalék tesztelése.

Kijelző funkciói:

TIME (idő)	Megjelenítési tartomány: 0:00 ~ 99:99; beállítási tartomány: 0:00 ~ 99:00 perc
DISTANCE (távolság)	Megjelenítési tartomány: 0 ~ 99.99; beállítási tartomány: 0 ~ 99.90 km
CALORIES (kalória)	Megjelenítési tartomány: 0 ~ 9999; beállítási tartomány: 0 ~ 9990 kalória
PULSE (pulzus)	Kijelzőtartomány: 30 ~ 230; beállítási tartomány: 0-30 ~ 230
WATT	Kijelzőtartomány: 0 ~ 999 watt; beállítási tartomány: 10 ~ 350 watt
SPEED (gyorsaság)	0,0 ~ 99,9 km/h
RPM (fordulatszám percenként)	0~999

1. Kapcsolja be a készüléket (vagy tartsa lenyomva a RESET gombot 2 másodpercig), a BUZZER egyszer megszólal, és az LCD kijelzőn 2 másodpercig megjelenik a teljes kijelző (1. ábra). Ezután 1 másodpercig megjelenik a kerékátmérő, a KM vagy ML, és az "E" kövér szimbólum (2. ábra). A konzol készenléti üzemmódba kerül (3. ábra). Ekkor a motor átvált Load 1 üzemmódba.



1. ábra



2. ábra



3. ábra

2. Készenléti üzemmódban (3. ábra) a felhasználó megnyomhatja a „START/STOP” gombot, és „QUICK START” néven közvetlenül elindíthatja az edzést. Vagy megnyomhatja a UP/DOWN gombot a program sorrendben történő kiválasztásához: MANUAL→BEGINNER→ADVANCE→SPORTY→CARDIO→WATT.

3. Ha a felhasználó a „MANUAL” üzemmódot választja, nyomja meg a „MODE” gombot, és nyomja meg a UP(+)/DOWN(-) gombot az „TIME” beállításához (4. ábra).

Ezután nyomja meg a „MODE” gombot a megerősítéshez, majd nyomja meg a UP(+)/DOWN(-) gombot a „Distance/ Calorie” (távolság/ kalória) beállításához (5. és 6. ábra).

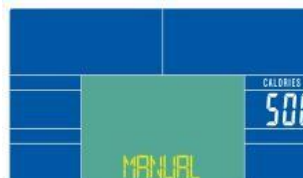
A beállítás után nyomja meg a „START/STOP” gombot, a számítógép elkezd az edzést és a számlálást. Edzés közben a felhasználó megnyomhatja a UP(+)/DOWN(-) gombot a terhelési szint növeléséhez vagy csökkentéséhez (7. és 8. ábra).



4. ábra



5. ábra



6. ábra



7. ábra



8. ábra

4. BEGINNER üzemmód (P01~P04) (9. ábra) - Mindkét üzemmódban a felhasználó megnyomhatja a „START/STOP” gombot, majd a „RESET” gombot a főmenübe való visszatéréshez. „MANUAL” villog, nyomja meg egyszer az UP(+) gombot, lépjen a „Beginner” üzemmódba. Nyomja meg az UP(+)/DOWN(-) gombot a Beginner 1~4 módok egyikének kiválasztásához, és erősítse meg a MODE gombbal. Nyomja meg az UP(+)/DOWN(-) gombot a célidő 'TIME' beállításához (10. ábra), és nyomja meg a START gombot az edzés indításához (11. ábra). Az edzés során a rendszer automatikusan beállítja a terhelési szintet az Ön edzésállapota alapján, hogy elérje az előre beállított ellenállást, a felhasználó a „START/STOP” gombot is megnyomhatja az edzés leállításához. Amikor az idő visszaszámol 0:00-ig, a rendszer leállítja az edzést. A RESET gomb megnyomásával az összes edzésadat törlődik. A RESET gomb 3 másodpercig tartó hosszú megnyomásával a számítógép újraindul.



9. ábra



10. ábra



11. ábra

5. ADVANCE mód (P05~P08) (12. ábra) - Mindkét módban a felhasználó megnyomhatja a „START/STOP” gombot, majd a „RESET” gombot a főmenübe való visszatéréshez. Amikor a „MANUAL” felirat villog, nyomja meg az UP(+) gombot az Advance üzemmód kiválasztásához. Nyomja meg a „MODE” gombot a megerősítéshez és az üzemmód kiválasztásához az Advance 1~4 közül, nyomja meg az UP(+)/DOWN(-) gombot a cél „TIME” beállításához (13. ábra) és nyomja meg a START gombot az edzés megkezdéséhez (14. ábra). Az edzés során a rendszer automatikusan beállítja a terhelési szintet az Ön edzésállapota alapján, hogy elérje az előre beállított ellenállást, a felhasználó a „START/STOP” gombot is megnyomhatja az edzés leállításához. Amikor az IDŐ kijelzőn 0:00 jelenik meg, a rendszer leállítja az edzést. A RESET gomb megnyomásával az összes edzésadat törlődik. A RESET gomb 3 másodpercig tartó hosszú megnyomásával a konzol újraindul.



12. ábra



13. ábra



14. ábra

6. SPORTY üzemmód (P09~P12) (15. ábra) - Bármelyik üzemmódban a felhasználó megnyomhatja a „START/STOP” gombot, majd a „RESET” gombot a főmenübe való visszatéréshez. Amikor a „MANUAL” felirat villog, nyomja meg az UP(+) gombot a Sporty üzemmód kiválasztásához. Nyomja meg a „MODE” gombot a megerősítéshez és az üzemmód

kiválasztásához a Sporty 1~4 közül, nyomja meg a FEL(+)/LE(-) gombot a „TIME” célérték beállításához (16. ábra) és nyomja meg a START gombot az edzés megkezdéséhez (17. ábra). Az edzés során a rendszer automatikusan beállítja a terhelési szintet az edzés állapota alapján, hogy elérje az előre beállított ellenállást, a felhasználó a „START/STOP” gombot is megnyomhatja az edzés leállításához. Amikor a TIME kijelzőn 0:00 jelenik meg, a rendszer leállítja az edzést.



15. ábra



16. ábra



17. ábra

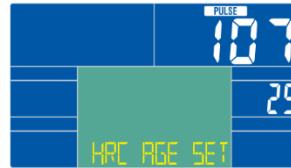
7. CARDIO üzemmód (P13~P16) (H.R.C, Heart Rate Control) - A főmenüből a FEL(+)/LE(-) gombbal válassza ki a CARDIO üzemmódot, és lépjen be a MODE gombbal. Ezután a FEL(+)/LE(-) gombbal válassza ki a CARDIO 55%~TAG (Target) (18. ábra), nyomja meg a MODE gombot, és lépjen az IDŐ beállításra (19. ábra). A MODE gomb ismételt megnyomásával lépjen a RESET gomb megnyomásához, törölje az összes edzési adatot. Nyomja meg hosszan a RESET gombot 3 másodpercig a konzol újraindításához.



18. ábra



19. ábra



20. ábra



21. ábra

8. WATT üzemmód (P17) (22. ábra) - A főmenüből a FEL(+)/LE(-) gombbal válassza ki a WATT üzemmódot, és lépjen be a MODE gombbal. Ezután nyomja meg a FEL(+)/LE(-) gombot a TIME beállításához (23. ábra). Nyomja meg a MODE gombot a megerősítéshez, és nyomja meg a FEL(+)/LE(-) gombot a „WATT” célérték beállításához, majd nyomja meg a „START/STOP” gombot a gyakorlat elindításához (24. és 25. ábra). Az edzés során a rendszer automatikusan beállítja a terhelési szintet az edzés állapota alapján, hogy elérje a célértéket, a felhasználó a „START/STOP” gombot is megnyomhatja az edzés leállításához. A RESET gomb megnyomásával az összes edzésadat törlődik. A RESET gomb 3 másodpercig tartó hosszú nyomása újraindítja a konzolt.



22. ábra



23. ábra



24. ábra



25. ábra

9. RECOVERY üzemmód: PULSE bemenet nélkül ennek a gombnak a megnyomása érvénytelen. (2) A PULSE érték megjelenítésekor nyomja meg ezt a gombot. Csak a „TIME” és a „PULSE” érték jelenik meg, minden más funkció ki van kapcsolva (26. ábra). A TIME ablakban megjelenik a „0:60” és elkezd visszaszámolni (függetlenül a pulzus bemenettől, vagy eltűnik, mielőtt a TIME visszaszámolna 0-ra), a PULSE az aktuális pulzusszámot mutatja. A 0:00-ig történő visszaszámlálás után megjelenik az „FX” (X=1 6) és a riasztás egyszer megszólal. A RECOVERY gomb megnyomásával visszatérhet a főmenübe. (3) A RECOVERY funkció alatt a felhasználó a RECOVERY gomb megnyomásával megállíthatja a mérést és visszatérhet az előző oldalra (27. ábra).



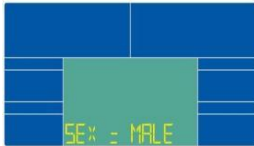
26. ábra



27. ábra

10. Testzsír

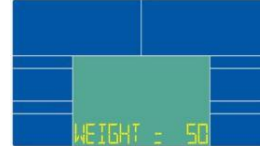
STOP üzemmódban a felhasználó ennek a gombnak a megnyomásával adhatja meg a testzsírmérést. Nyomja meg az UP(+)/ DOWN (-) gombokat a SEX (nem, 28. ábra), HEIGHT (magasság, 29. ábra), WEIGHT(súly, 30. ábra), AGE (életkor, 31. ábra) beállításához, és erősítse meg a beállítást a MODE gomb megnyomásával. Amikor a beállítás befejeződött, a program villogni fog, ekkor tartsa a kormányt mindkét kezével. A konzol mérni fog és megjeleníti a mérési eredményt (lásd 32~35. ábra).



28. ábra



29. ábra



30. ábra



31. ábra



32. ábra



33. ábra



34. ábra



35. ábra

11. Ezt a konzolt töltési funkcióval tervezték, ezért az energiafogyasztás magas. A stabil működés biztosítása érdekében ajánlott, hogy a felhasználók 9V 1A feletti tápegységet vagy a gyártó által forgalmazott tápegységet használjanak.

6. Karbantartás

Tisztítás: Az alapos tisztítás meghosszabbítja az edzőkerékpár élettartamát.

Rendszeresen távolítsa el a port, hogy tisztán tartsa az edzőkerékpárt. Ügyeljen arra, hogy az Ön által használt sportcipő tiszta legyen, és ne vigyen be idegen tárgyakat az edzőkerékpárba.

Bemelegítés

Nyakgyakorlatok

Döntse a fejét a jobb oldalra, hogy a nyakában feszülést érezzen. Lassan, félkörívben engedje le a fejét a mellkasa felé, majd fordítsa el a fejét balra. Kellemes feszülést fog érezni a nyakában. Ez a gyakorlat felváltva többször is megismételhető.



Gyakorlatok a váll területére

Emelje felváltva a bal és a jobb vállát, vagy mindkét vállát egyszerre.



Gyakorlatok a karokra

Nyújtsa ki a bal és a jobb karját felváltva a plafon felé. Érezni fogja a feszülést a bal és a jobb oldalon. Ismétlje meg ezt a gyakorlatot többször.



Gyakorlatok a felső testrésze

Támaszkodjon a falnak támaszkodva a karjával, majd nyújtsa magát a teste hátsó része felé és emelje a jobb vagy bal lábát a fenéke felé, amennyire csak tudja. Kellemes feszülést fog érezni a combja elülső részén. Maradjon ebben a helyzetben 30 másodpercig, és ha lehetséges, ismétlje meg a gyakorlatot kétszer mindkét lábbal.



Belső combok

Üljön le a padlóra úgy, hogy a lábai a térdével kifelé mutassanak. Nyomja le a lábát a lehető legközelebb az ágyékához. Most tolja a térdéit a lefelé. Maradjon ebben a helyzetben lehetőleg 30-40 másodpercig.



Lábujjak megérintése

Hajlítsa lefelé a törzsét, és igyekezzen megérinteni a hüvelykujját. Maradjon ebben a helyzetben 20-30 másodpercig, ha lehetséges.



Gyakorlat a térdekre

Üljön le a padlóra, és nyújtsa ki a jobb lábát. Hajlítsa be a bal lábát, és helyezze a lábfejét a jobb combjára. Most próbálja meg elérni a jobb lábát a jobb vállával. Maradjon ebben a helyzetben 30-40 másodpercig, ha lehetséges.



Gyakorlatok a hátra/az Achilles-ínra

Tegye mindkét kezét a falra, hogy támasztékot kapjon a teste. Csúsztassa hátra a bal lábát, és próbálja meg a hátának támasztani, felváltva a jobb lábával. Ez a nyújtógyakorlat a hátát és a lábát is nyújtja. Maradjon ebben a helyzetben lehetőleg 30-40 másodpercig.

