

# DUVLAN



**Návod na použitie:** Recumbent DUVLAN Comfy Ergo  
**Návod k použití:** Recumbent DUVLAN Comfy Ergo  
**Instrukcja obsługi:** Rower poziomy DUVLAN Comfy Ergo  
**Használati útmutató:** DUVLAN Comfy Ergo

kód: 7378  
kód: 7378  
kod: 7378  
kód: 7378

**SK**  
**CZ**  
**PL**  
**HU**

## **Vážené zákazníčky, vážení zákazníci**

Teší nás, že ste sa rozhodli pre zariadenie značky **Duvlan**. Tento kvalitný produkt je navrhnutý a testovaný pre fitness tréningy v domácom prostredí. Pred poskladaním zariadenia si pozorne prečítajte návod na použitie. Používajte zariadenie iba tak, ako je to popísané v tomto návode na použitie. Návod uschovajte pre prípad ďalšej potreby.

Prajeme Vám veľa zábavy a úspechov pri Vašom tréningu.

Váš Duvlan tím

## **Záruka**

Predávajúci poskytuje na tento výrobok predĺženú 5-ročnú záruku na rám. Pre všetky ostatné mechanické aj elektronické súčiastky platí 2-ročná záruka.

Záruka sa nevzťahuje na opotrebované časti a škody spôsobené nesprávnou manipuláciou so zariadením. V prípade reklamácie nás kontaktujte.

Záručná doba začína plynúť dátumom predaja (uschovajte preto doklad o kúpe).

## **Pokyny pre zaobchádzanie so zariadením po vyradení z prevádzky**

Zariadenie **Duvlan** je recyklovateľné. Prosíme Vás, aby ste Vaše zariadenie po skončení životnosti odovzdali do zberní odpadu (alebo miesta na to určeného).

## **Kontakt**

Duvlan s.r.o.

Textilná 5/897

957 01 Bánovce nad Bebravou

e-mail: servis@duvlan.com

web: www.duvlan.com

## **Pokyny**

Tento návod na použitie je len referencia pre zákazníkov. **Duvlan** nepreberá ručenie za chyby vzniknuté prekladom, alebo technickou zmenou produktu.

## Dôležité bezpečnostné upozornenie

Ak chcete znížiť riziko vážneho poranenia, prečítajte si nasledujúce bezpečnostné pokyny pred použitím produktu. Dozviete sa dôležité informácie o bezpečnosti, správnom používaní a údržbe zariadenia. Uschovajte tento návod na používanie v prípade neskoršej opravy, údržby alebo objednania náhradných súčiastok.

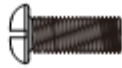
- Toto zariadenie nemôže používať osoba, ktorej telesná hmotnosť je väčšia ako **130 kg**.
- Zariadenie je navrhnuté pre tréning dospelých osôb. Nenechávajte deti a domáce zvieratá bez dozoru v miestnosti so strojom.
- Zabezpečte dostatočný priestor na bezpečné používanie zariadenia. V blízkosti stroja musí byť voľná plocha min. 0,6m.
- Postavte zariadenie na neklzávy povrch. V prípade, že chcete chrániť Vašu podlahu, položte pod zariadenie ochrannú podložku.
- Používajte zariadenie vo vnútri a chráňte ho pred vlhkosťou a prachom. Neumiestňujte zariadenie do zastrešenej verandy a v blízkosti vody.
- Zariadenie bolo testované a certifikované podľa kategórie HC (norma STN ISO 20957-1) na domáce použitie. Pre komerčné využívanie zariadenia sa na zariadenie záruka nevzťahuje a výrobca za zariadenie neručí.
- Pri zdravotných komplikáciách a obmedzeniach konzultujte Váš tréning s Vaším lekárom. Povie Vám, ktorý tréning je pre Vás vhodný.
- Nesprávny tréning a precenenie Vašich schopností môže poškodiť Vaše zdravie.
- Pokiaľ počas tréningu pocítite nevoľnosť, bolesť na hrudi alebo sa Vám bude zle dýchať, okamžite ukončíte tréning a vyhľadajte lekára.
- S tréningom začnite až potom ako sa presvedčíte, že zariadenie je správne poskladané a nastavené.
- Pri montáži zariadenia postupujte presne podľa návodu.
- Používajte len originálne diely **Duvlan** (pozri zoznam).
- Pevne utiahnite všetky pohyblivé časti, aby ste zabránili ich uvoľneniu počas tréningu.
- Nepoužívajte zariadenie na boso alebo s voľnou obuvou. Počas tréningu nenoste voľné oblečenie. Pred začatím tréningu odložte všetky šperky. Vlasy si riadne upravte, aby Vám počas cvičenia neprekážali.
- Cvičiteľ by mal byť opatrný pri kĺbovom mieste medzi pedálovými rúrkami a pohyblivými rúrkami. Ak by tam uviazli prsty, mohlo by to spôsobiť zranenie.
- Poškodené diely môžu ohroziť Vašu bezpečnosť a ovplyvniť životnosť zariadenia. Opotrebované a poškodené diely okamžite vymeňte, alebo zariadenie prestaňte používať.
- Pravidelne kontrolujte Váš Recumbent pred spustením cvičenia, aby ste sa ubezpečili, že všetky diely sú pripojené a matice, skrutky, pedále a ložiskové tyče sú dotiahnuté.
- Akákoľvek montáž/demontáž zariadenia musí byť vykonaná starostlivo.
- Zahrejte sa 5 – 10 minút pred každým tréningom a uvoľnite sa 5 – 10 minút po tréningu. To Vám pomôže postupne zvyšovať a znižovať Vašu tepovú frekvenciu a pomáha to zabrániť preťaženiu svalov.
- Nikdy nezadržujte dych pri cvičení. Dýchanie by malo byť na bežnej úrovni spojené s úroveňou vykonávaného cvičenia.
- Zodpovednosť za svoje zdravie musíte mať aj pri presune zariadenia, aby nedošlo k poraneniu chrbtice. Vždy používajte správne zdvíhacie techniky.
- Hmotnosť zariadenia: 47,5 kg
- Hmotnosť záťažového kolesa: 10 kg
- Celkové rozmery: 149 x 71 x 61cm

## Náradie a spojovací materiál

### Krok 1



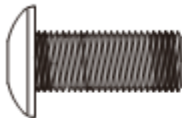
**33** – Plochá podložka (10ks)



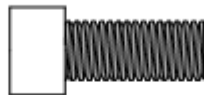
**41** – Křížová skrutka (4ks)



**34** – Zakrivená podložka (1ks)



**32** – Skrutka s vnútorným šesťhranom (6ks)



**109** – Skrutka s vnútorným šesťhranom (5ks)



**35** – Rozdeľovacia podložka (11ks)

### Krok 2



**109** – Skrutka s vnútorným šesťhranom (4ks)



**35** – Rozdeľovacia podložka (4ks)



**33** – Plochá podložka (4ks)

### Krok 3



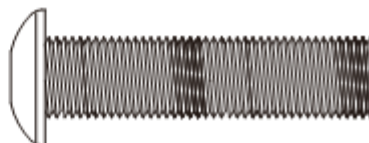
**63** – Nylonová matica (6ks)



**62** – Plochá podložka (6ks)

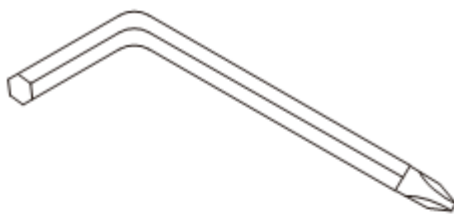


**55** – Křížová skrutka (4ks)

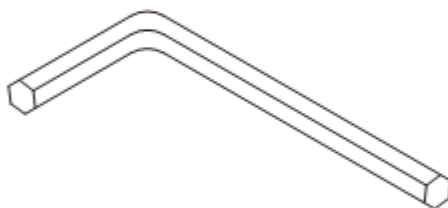


**61** – Skrutka s vnútorným šesťhranom (6ks)

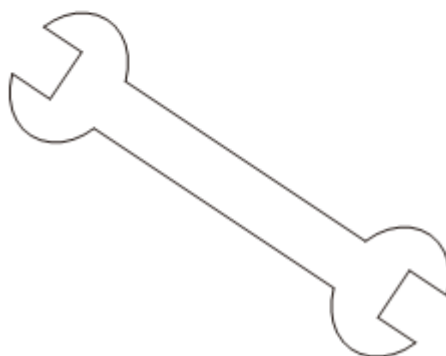
## Potrebné náradie



**68** – Kombinovaný imbusový kľúč M5  
& Krížový skrutkovač (1ks)



**92** – Imbusový kľúč 6mm (1ks)

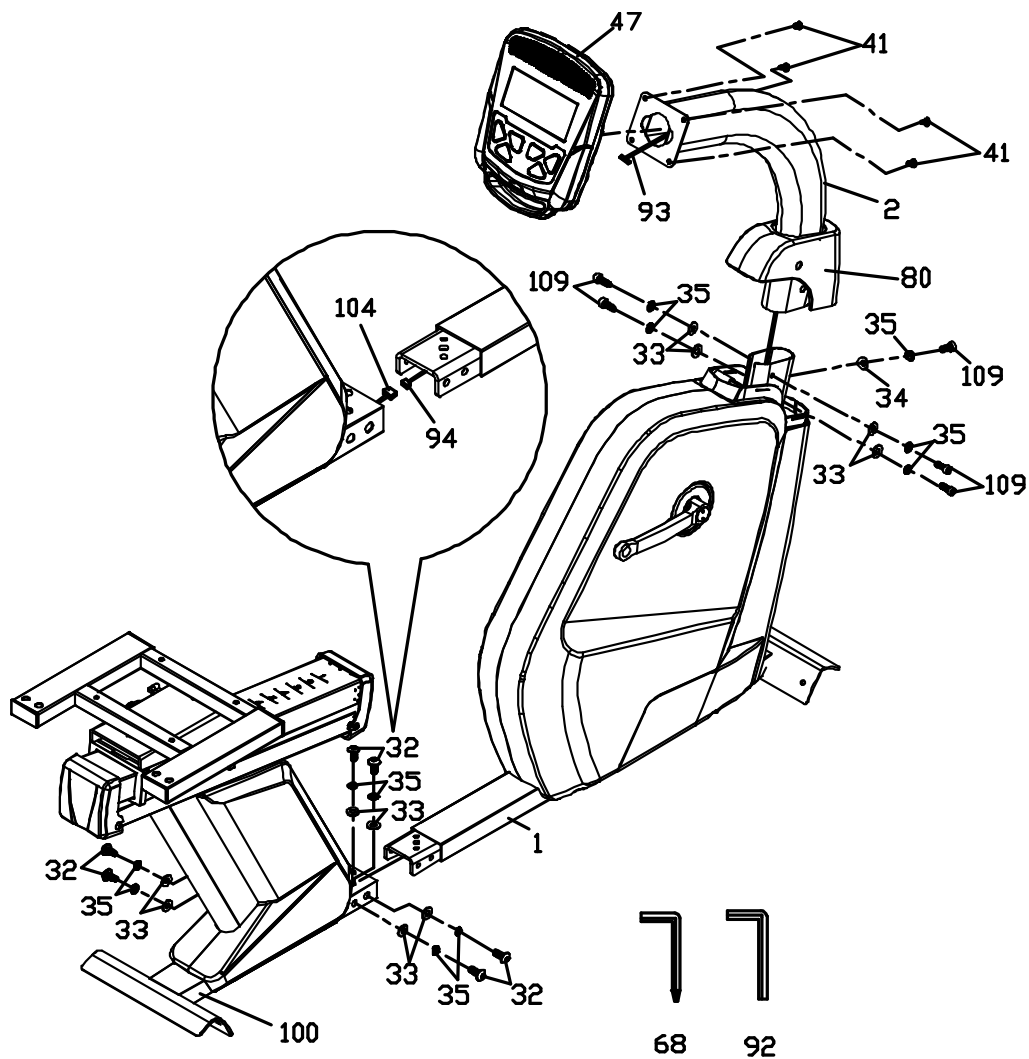


**69** – Obojstranný vidlicový kľúč  
14/15mm (1ks)

## Montážny návod

### Krok 1

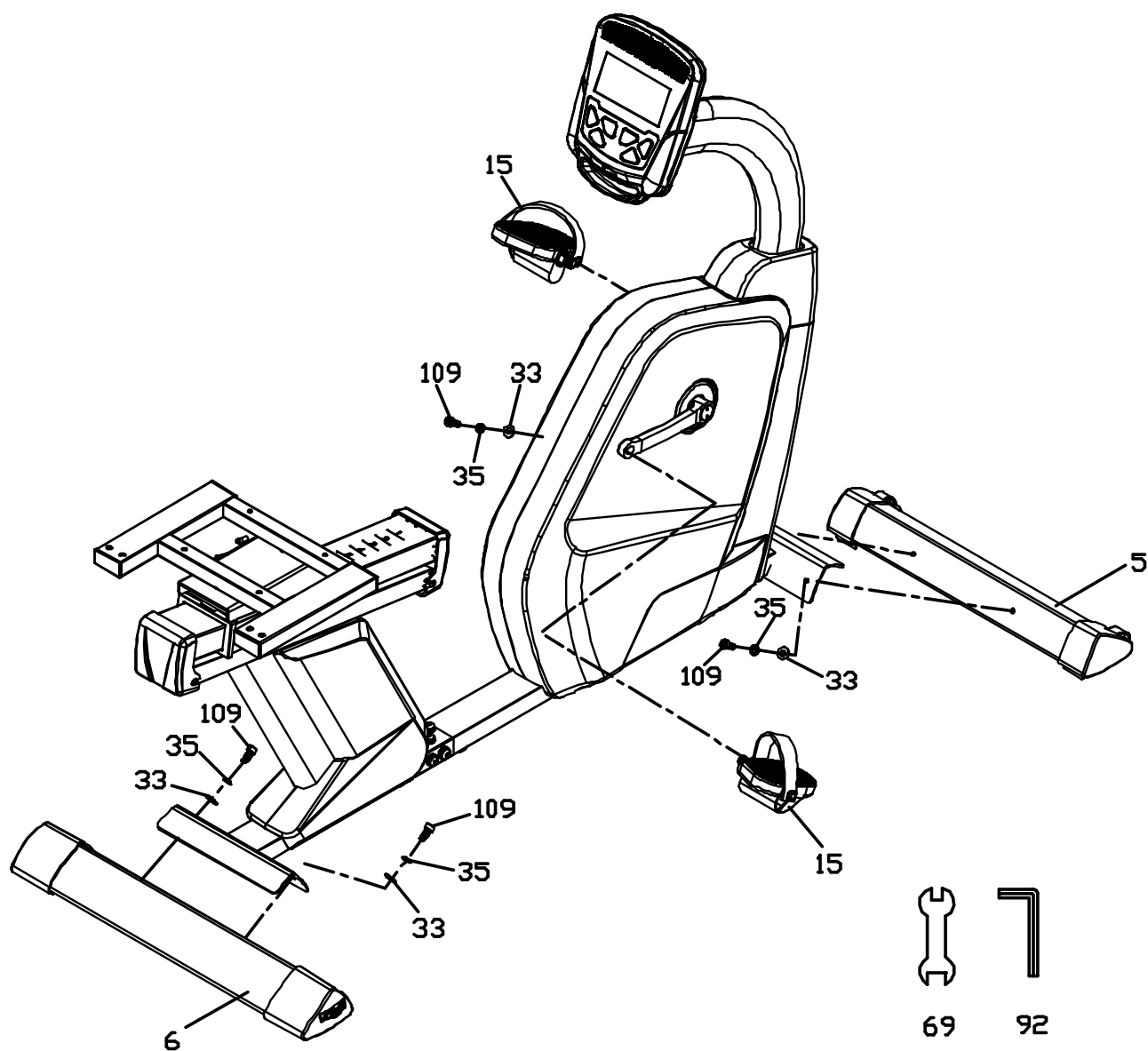
1. Ako prvé pripojte konektory merača pulzu (104, 94) a následne pripojte zadný rám (100) k prednému rámu (1) pomocou šiestich šesťhranných skrutiek (32) so šiestimi rozdeľovacími podložkami (35) a šiestimi plochými podložkami (33).
2. Nasadíte kryt tyče počítača (80) na tyč počítača (2). Uistite sa, že je kryt otočený správnym smerom (viď. obrázok). Pretiahnite zväzok káblov zdola nahor cez tyč počítača. Dávajte si pozor, aby ste nepoškodili alebo nezasekli niektorý z káblov, môže dôjsť k poškodeniu počítača.
3. Pripevnite tyč počítača k hlavnému rámu pomocou piatich šesťhranných skrutiek (109), štyroch plochých podložiek (33), piatich rozdeľovacích podložiek (35) a jednej zakrivenej podložky (34). Zacsuknite kryt tyče počítača (80) na svoje miesto.
4. Pripojte kábel (93) ku konektoru na počítači (47) a počítač pripevnite k tyči počítača (2) pomocou štyroch krížových skrutiek (41).



## Krok 2

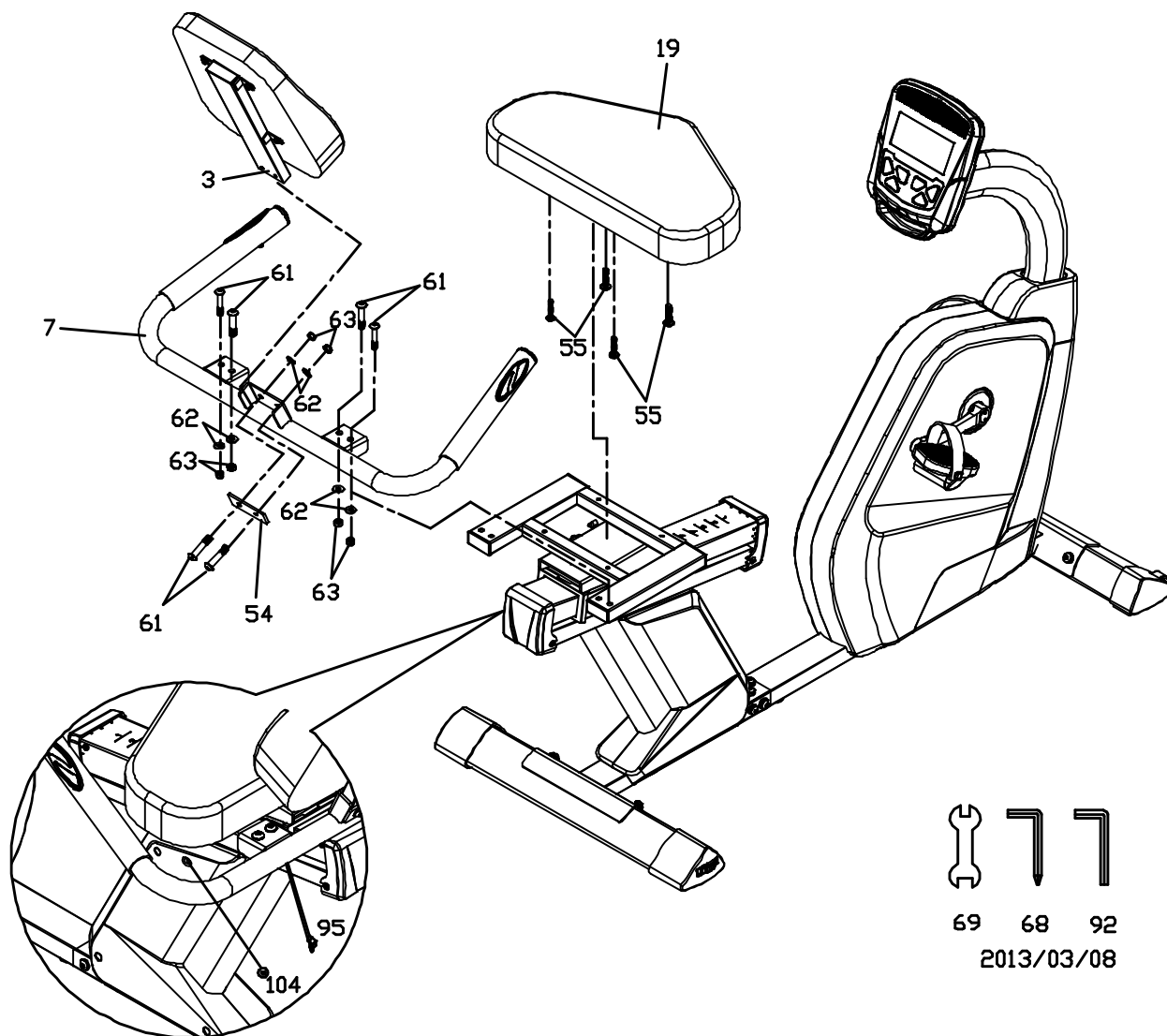
1. Pomocou imbusového kľúča (92) pripevníte predný a zadný stabilizátor (5, 6) k držiakom. Použite štyri šesťhranné skrutky (109) s rozdeľovacími podložkami (35) a plochými podložkami (33).

2. Pripevníte pedále (15 L/R) ku osi kľuky. Ľavý pedál má opačný závit a skrútkuje sa v protismere hodinových ručičiek. Obidva pedále sú po bokoch označené písmenami „L“ – ľavý a „R“ – pravý. Uistite sa, že ste pedále utiahli pevne, aby ste predišli „klikaniu“ pedálov počas cvičenia. Ak sa pri používaní ozýva z pedálov „klikanie“, je potrebné ich dotiahnuť.



### Krok 3

1. Pripevnite sedadlo (19) k posuvnej tyči pomocou štyroch krížových skrutiek (55).
2. Pripevnite riadidlá (7) k posuvnej tyči sedadla pomocou štyroch šesťhranných skrutiek (61) prechádzajúcich cez riadidlá (7) a štyroch plochých podložiek (62) a štyroch nylonových matíc (63).
3. Pripevnite opierku sedadla (3) k riadidlám (7) pomocou dvoch šesťhranných skrutiek (61) prechádzajúcich cez montážnu dosku opierky sedadla (54) a dvoch plochých podložiek (62) a dvoch nylonových matíc (63).
4. Pripojte konektory merača pulzu (104 a 95) tak, ako je uvedené na obrázku.





## Počítač



### Funkcie tlačidiel

- START/STOP:**
1. Spúšťa a zastavuje cvičenie.
  2. Spúšťa meranie telesného tuku.
  3. Podržaním tlačidla po dobu 3 sekúnd vyresetujete všetky hodnoty na nulu.
- DOWN:** Znižuje hodnotu zvoleného parametru: TIME (čas), DISTANCE (vzdialenosť), atď. Počas cvičenia znižuje úroveň záťaže.
- UP:** Zvyšuje hodnotu zvoleného parametru. Počas cvičenia zvyšuje úroveň záťaže.
- ENTER:** Potvrďuje požadovanú hodnotu alebo režim cvičenia.
- RECOVERY:** Stlačením sa dostanete do funkcie obnovy srdcovej frekvencie v prípade, že má počítač signál srdcovej frekvencie. Po minúte sa zobrazia výsledky vašej kondície v rozpätí F1 – F6, kde F1 je najlepší výsledok a F6 najslabší.
- MODE:** Stlačením môžete počas cvičenia prepínať medzi zobrazením otáčok za minútu (RPM) a rýchlosťou (SPEED); celkovej prejdenej vzdialenosti (ODO) a vzdialenosti (DIST); wattmi (WATT) a kalóriami (CALORIES).

## Program cvičenia

Po zapnutí zvolíte pomocou šípok UP a DOWN program cvičenia a potvrdíte stlačením tlačidla ENTER.

Na výber máte zo 7 základných programov:

**Manuálny, Prednastavené programy, Program Watt, Program Body Fat, Program T.H.R., Program H.R.C. a Užívateľský program.**

## Funkcie:

1. **SPEED:** Zobrazuje súčasnú rýchlosť počas cvičenia. Maximálna rýchlosť je 99,9 km/h alebo míľ/h.
2. **RPM:** Zobrazuje súčasné otáčky za minútu.
3. **TIME:** Akumuluje čas tréningu od 00:00 po 99:59. Užívateľ si tiež môže prednastaviť vlastný čas cvičenia.
4. **DIST:** Akumuluje prejdenú vzdialenosť počas cvičenia od 0,00 po 999,9 km alebo míle. Užívateľ si tiež môže prednastaviť vlastnú vzdialenosť.
5. **ODO:** Zobrazuje celkovú prejdenú vzdialenosť od 0,0 po 999,9 km alebo míle.
6. **CAL:** Počíta spálené kalórie od 0 po 9999. Užívateľ si tiež môže prednastaviť vlastný počet spálených kalórií.
7. **WATT:** Zobrazuje súčasnú hodnotu wattov.
8. **HEART RATE:** Zobrazuje súčasnú srdcovú frekvenciu v úderoch za minútu.
9. **TARGET H.R.:** Užívateľ si môže prednastaviť cieľovú srdcovú frekvenciu.
10. **PROGRAM:** Na výber máte z 24 rôznych programov.
11. **LEVEL:** Program má v každom stĺpci 8 tabuliek a 24 úrovní záťaže. Každý stĺpec predstavuje 1 minútu cvičenia (bez zmeny hodnoty času) a každá tabuľka predstavuje 3 úrovne záťaže.
12. **MUSIC:** Na hornej strane počítača sa nachádza audio vstup, kde môžete pripojiť svoj MP3 prehrávača po jeho zapnutí počúvať hudbu.

## Parametre cvičenia

*TIME / DISTANCE / CALORIES / AGE / WATT / TARGET HEART RATE*

### Nastavenie parametrov cvičenia

Po zvolení želaného režimu cvičenia: *Manuálny, Prednastavené programy, Program Watt, Program Body Fat, Program T.H.R., Program H.R.C. a Užívateľský program* môžete prednastaviť niektoré parametre pre požadované výsledky.

**Poznámka:** Niektoré parametre sa v niektorých programoch nedajú prispôbiť.

**Čas a vzdialenosť sa nedajú nastaviť naraz.**

Po zvolení programu a stlačením tlačidla ENTER začne blikať hodnota TIME (čas). Pomocou šípok UP a DOWN môžete nastaviť požadovaný čas. Potvrdíte stlačením tlačidla ENTER.

Začne blikať ďalší parameter. Pokračujte v nastavovaní hodnôt pomocou šípok UP a DOWN. Stlačte START/STOP pre začatie cvičenia.

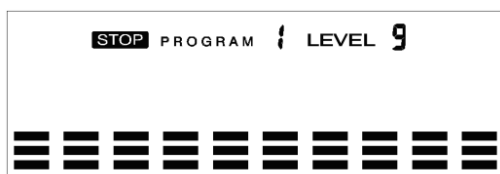
## Viac o parametroch cvičenia

Parameter	Rozpätie	Predvolená hodnota	Zvýšenie/ Zníženie	Popis
Čas	0:00~ 99:00	00:00	± 1:00	1.Pri zobrazení 0:00 sa čas bude pripočítavať. 2.Pri zobrazení 1:00-99:00 sa bude čas odpočítavať k 0.
Vzdialenosť	0.00~999.0	0.00	±1.0	1.Pri zobrazení 0.0 sa bude vzdialenosť pripočítavať. 2.Pri zobrazení 1.0~999.0 sa bude vzdialenosť odpočítavať k 0.
Kalórie	0~9995	0.0	±5	1.Pri zobrazení 0 sa budú kalórie pripočítavať.. 2.Pri zobrazení 5~9995 sa budú kalórie odpočítavať k 0.
Watt	40~250	100	±5	Užívateľ môže nastaviť hodnotu wattov iba v Programe Watt.
Vek	10~99	30	±1	Cieľová srdcová frekvencia sa bude odvíjať od veku. Keď srdcová frekvencia presiahne cieľovú s. f., začne blikať hodnota srdcovej frekvencie.
Pulz	60~220	90	±1	Parametre pre nastavenie cieľovej srdcovej frekvencie.

## Prevádzka programu

### MANUÁLNY PROGRAM (P1)

Profil programu



Pomocou šípok UP alebo DOWN zvolíte možnosť **MANUAL** a potvrdíte stlačením tlačidla ENTER. Na displeji začne blikať prvý parameter „Time“ (čas). Jeho hodnotu môžete nastaviť šípkami UP alebo DOWN. Stlačte ENTER pre uloženie a postup k nastaveniu ďalšieho parametra.

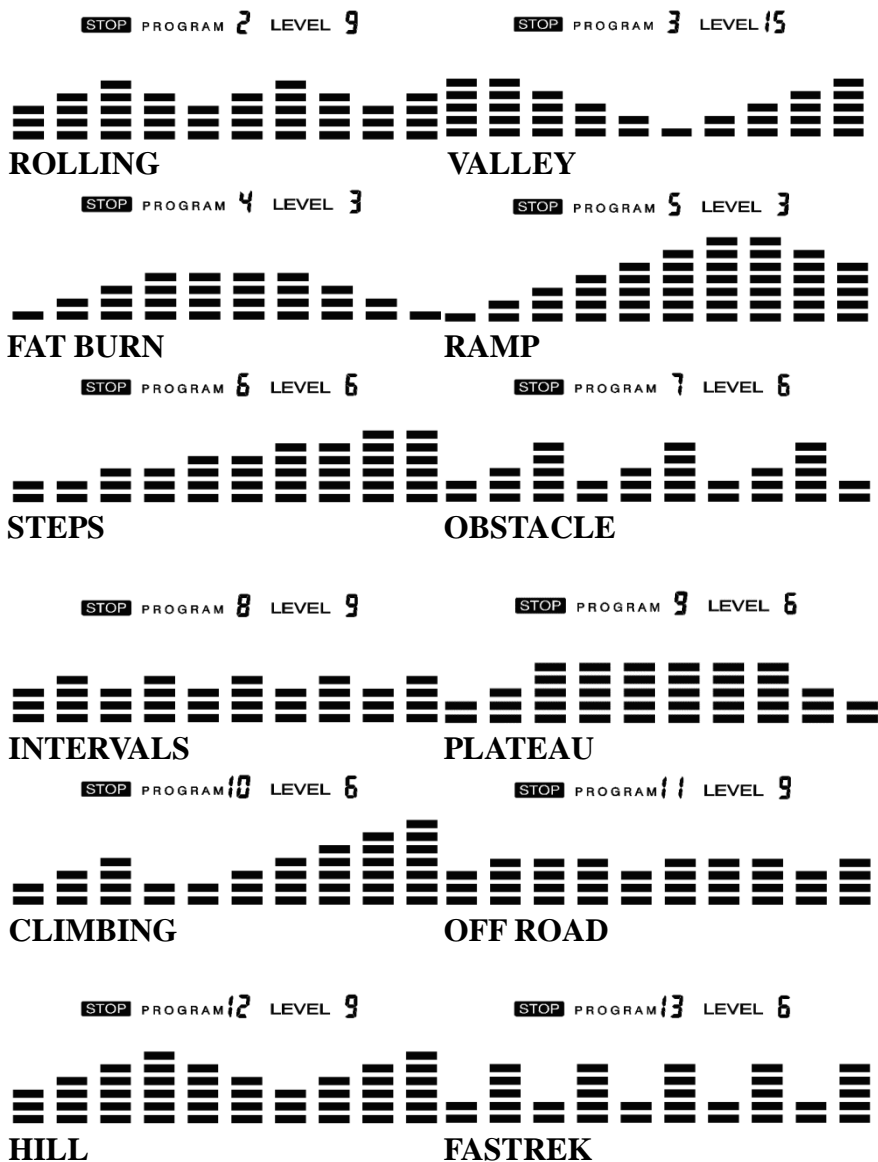
*(Ak užívateľ nastaví cieľový čas cvičenia, potom ďalší parameter – vzdialenosť nemôže byť nastavený)*

Pokračujte nastavením všetkých parametrov a potom stlačte START/STOP pre začatie cvičenia.

**Poznámka:** Ak jeden z nastavených parametrov dosiahne hodnotu 0, počítač začne pípať a cvičenie sa automaticky zastaví. Stlačte tlačidlo START pre pokračovanie cvičenia a dokončenie ostatných parametrov.

## Prednastavené programy (P2 – P13)

Profily programov



Na výber máte z 12 vyššie uvedených programov. Každý program má 24 stupňov obtiažnosti.

## Nastavenie parametrov pri prednastavených programoch

Pomocou šípok UP alebo DOWN zvolíte jeden z programov a potvrdíte stlačením tlačidla ENTER. Na displeji začne blikať prvý parameter „Time“ (čas). Jeho hodnotu môžete nastaviť šípkami UP alebo

DOWN. Stlačte ENTER pre uloženie a postup k nastaveniu ďalšieho parametra. Pokračujte nastavením všetkých parametrov a potom stlačte START/STOP pre začatie cvičenia.

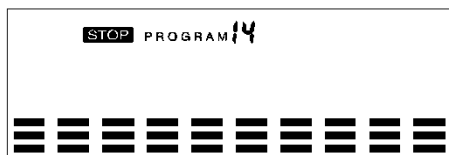
### Cvičenie pri prednastavených programoch

Užívateľ môže cvičiť pri rôznych stupňoch záťaže v rôznych intervaloch, keď bliká profil. Môže si tiež počas cvičenia prispôbiť stupeň záťaže pomocou šípok UP alebo DOWN.

**Poznámka:** Ak užívateľ nastaví cieľový čas cvičenia, potom ďalší parameter – vzdialenosť nemôže byť nastavený. Ak jeden z nastavených parametrov dosiahne hodnotu 0, počítač začne pípať a cvičenie sa automaticky zastaví. Stlačte tlačidlo START pre pokračovanie cvičenia a dokončenie ostatných parametrov.

## Program Watt Control

Profil programu



### Nastavenie parametrov pri programe Watt Control

Pomocou šípok UP alebo DOWN zvolíte možnosť **Watt Control Program** a potvrdíte stlačením tlačidla ENTER. Na displeji začne blikáť prvý parameter „Time“ (čas). Jeho hodnotu môžete nastaviť šípkami UP alebo DOWN. Stlačte ENTER pre uloženie a postup k nastaveniu ďalšieho parametra.

*(Ak užívateľ nastaví cieľový čas cvičenia, potom ďalší parameter – vzdialenosť nemôže byť nastavený)*

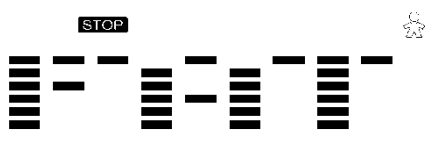
Pokračujte nastavením všetkých parametrov a potom stlačte START/STOP pre začatie cvičenia.

**Poznámka:** Ak jeden z nastavených parametrov dosiahne hodnotu 0, počítač začne pípať a cvičenie sa automaticky zastaví. Stlačte tlačidlo START pre pokračovanie cvičenia a dokončenie ostatných parametrov.

Počítač prispôbí stupeň záťaže automaticky v závislosti na rýchlosti potrebnej na udržanie konštantnej hodnoty wattov. Užívateľ môže počas cvičenia prispôbiť cieľovú hodnotu wattov pomocou šípok UP alebo DOWN.

## Program Body Fat

Profil programu



## Nastavenie údajov pri programe Body Fat

Pomocou šípok UP alebo DOWN zvolíte program **BODY FAT** a potvrdíte tlačidlom ENTER.

Začne blikať údaj „MALE“, pomocou šípok UP alebo DOWN nastavte pohlavie a stlačte ENTER pre uloženie nastavenia a postup k ďalšiemu kroku.

Začne blikať údaj výšky „175“, pomocou šípok UP alebo DOWN nastavte vašu výšku a stlačte ENTER pre uloženie nastavenia a postup k ďalšiemu kroku.

Začne blikať údaj hmotnosti „75“, pomocou šípok UP alebo DOWN nastavte vašu váhu a stlačte ENTER pre uloženie nastavenia a postup k ďalšiemu kroku.

Začne blikať údaj veku „30“, pomocou šípok UP alebo DOWN nastavte váš vek a stlačte ENTER pre uloženie nastavenia.

Stlačte tlačidlo START/STOP pre začatie merania a zároveň uchopte oboma rukami merače pulzu v rukovätiach.

Po 15 sekundách počítač zobrazí hodnotu telesného tuku v %, BMR, BMI a typ postavy.

### **Poznámka: Typy postavy:**

V závislosti od vypočítaného % tuku je typ postavy rozdelený do 9 kategórií.

Typ 1 je od 5% do 9%. Typ 2 je od 10% do 14%. Typ 3 je od 15% do 19%. Typ 4 je od 20% do 24%.

Typ 5 je od 25% do 29%. Typ 6 je od 30% do 34%. Typ 7 je od 35% do 39%. Typ 8 je od 40% do 44%.

Typ 9 je od 45% do 50%.

**BMR:** Bazálny metabolický údaj

**BMI:** Body Mass Index (Index telesnej hmotnosti)

**Stlačte tlačidlo START/STOP pre návrat na hlavnú obrazovku.**

## Program Target Heart Rate

Profil programu



### Nastavenie parametrov pri programe Target H.R.

Pomocou šípok UP alebo DOWN zvolíte možnosť **TARGET H.R.** a potvrdíte stlačením tlačidla ENTER.

Na displeji začne blikať prvý parameter „Time“ (čas). Jeho hodnotu môžete nastaviť šípkami UP alebo DOWN. Stlačte ENTER pre uloženie a postup k nastaveniu ďalšieho parametra.

*(Ak užívateľ nastaví cieľový čas cvičenia, potom ďalší parameter – vzdialenosť nemôže byť nastavený)*

Pokračujte nastavením všetkých parametrov a potom stlačte START/STOP pre začatie cvičenia.

**Poznámka:** Ak je pulz nad alebo pod ( $\pm 5$ ) nastavením cieľovej srdcovej frekvencie, počítač automaticky prispôsobí stupeň záťaže. Približne každých 10 sekúnd sa nastavenie záťaže zvýši alebo zníži o 1 stupeň (každé zaťaženie odporu predstavuje 3 stupne zaťaženia). Keď zmizne signál srdcovej frekvencie, počítač udrží konštantné zaťaženie odporu po dobu 60 sekúnd a následne začne každých 10 sekúnd znižovať zaťaženie odporu o 1 stupeň.

Ak jeden z nastavených parametrov dosiahne hodnotu 0, počítač začne pípať a cvičenie sa automaticky zastaví. Stlačte tlačidlo START pre pokračovanie cvičenia a dokončenie ostatných parametrov.

## Program Heart Rate Control

Profily programu



Na výber máte zo 4 nastavení cieľovej srdcovej frekvencie:

**HRC- 55%** Cieľová srdcová frekvencia = 55% z (220 – vek)

**HRC - 65%** Cieľová srdcová frekvencia = 65% z (220 – vek)

**HRC - 75%** Cieľová srdcová frekvencia = 75% z (220 – vek)

**HRC - 85%** Cieľová srdcová frekvencia = 85% z (220 – vek)

### Nastavenie parametrov pri programe H.R.C.

Pomocou šípok UP alebo DOWN zvolíte jeden z **Heart Rate Control Program** a potvrdíte stlačením tlačidla ENTER. Na displeji začne blikať prvý parameter „Time“ (čas). Jeho hodnotu môžete nastaviť šípkami UP alebo DOWN. Stlačte ENTER pre uloženie a postup k nastaveniu ďalšieho parametra.

*(Ak užívateľ nastaví cieľový čas cvičenia, potom ďalší parameter – vzdialenosť nemôže byť nastavený)*

Pokračujte nastavením všetkých parametrov a potom stlačte START/STOP pre začatie cvičenia.

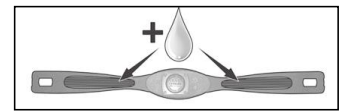
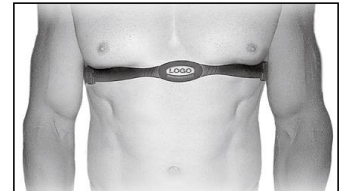
**Poznámka:** Ak je pulz nad alebo pod ( $\pm 5$ ) nastavením cieľovej srdcovej frekvencie, počítač automaticky prispôsobí stupeň záťaže. Približne každých 10 sekúnd sa nastavenie záťaže zvýši alebo zníži o 1 stupeň (každé zaťaženie odporu predstavuje 3 stupne zaťaženia). Keď zmizne signál srdcovej frekvencie,

počítač udrží konštantné zaťaženie odporu po dobu 60 sekúnd a následne začne každých 10 sekúnd znižovať zaťaženie odporu o 1 stupeň.

Ak jeden z nastavených parametrov dosiahne hodnotu 0, počítač začne pípať a cvičenie sa automaticky zastaví. Stlačte tlačidlo START pre pokračovanie cvičenia a dokončenie ostatných parametrov.

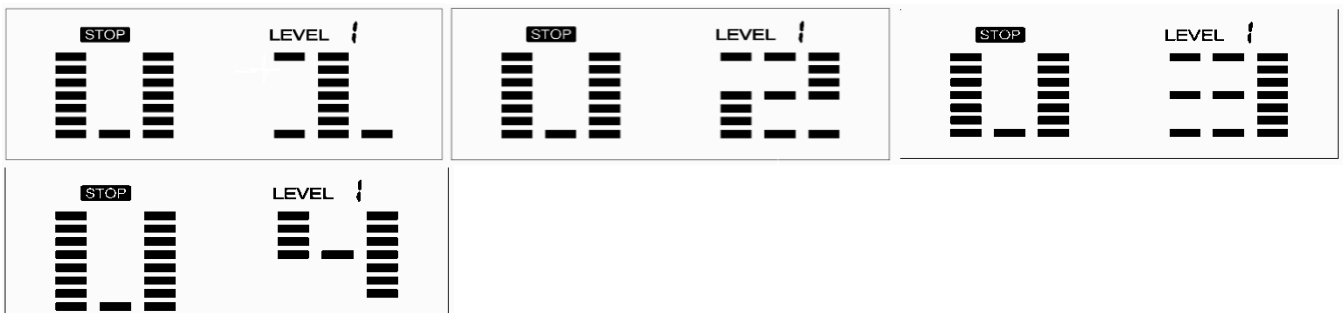
## Nosenie hrudného pásu (predávaný samostatne)

1. Pripevnite vysielač k elastickému pásu pomocou uzamykacích častí.
2. Nastavte pás čo najpevnejšie tak, aby ste sa stále cítili pohodlne.
3. Nastavte vysielač do stredu hrudníka s logom otočeným smerom von (niektorí ľudia musia vysielač nastaviť mierne vľavo od stredu hrudníka). Pripevnite koniec elastického pásu zasunutím okrúhleho konca a pomocou uzamykacích častí pripevnite vysielač a pás okolo hrudníka.
4. Umiestnite vysielač priamo pod prsné svaly.
5. Pot je najlepším vodičom na meranie veľmi krátkych elektrických signálov srdcovej frekvencie. Avšak na navlhčenie elektród môžete použiť aj čistú vodu (2 vrúbkované oválne časti na vnútornej strane pásu a obidve strany vysielača). Tiež odporúčame nasadiť si pás niekoľko minút pred začatím samotného cvičenia. Niektorí užívatelia, v dôsledku ich telesnej chémie, potrebujú na začiatku dlhší čas na dosiahnutie silného stabilného signálu. Po „zahriatí“ sa tento problém vytráca. Nosenie oblečenia na hrudnom páse neovplyvňuje jeho výkon.
6. Cvičiť musíte v dosahu – vzdialenosť medzi vysielačom a prijímačom, aby ste dosiahli silný stabilný signál. Rozsah vzdialenosti sa môže mierne líšiť, ale celkovo zostaňte čo najbližšie pri počítači pre zaistenie dobrého, silného a stabilného signálu. Nosením vysielača priamo na koži zabezpečíte jeho správnu prevádzku. Ak je vám lepšie nosiť pás na oblečení, navlhčite tričko v miestach, kde sa budú nachádzať elektródy.



## Užívateľský program (User)

Profily programu



Štyri užívateľské programy umožňujú užívateľovi nastaviť a ihneď použiť svoj vlastný program.



## Nastavenie parametrov pri užívateľskom programe

Pomocou šípok UP alebo DOWN zvolíte **User Program** a potvrdíte stlačením tlačidla ENTER. Na displeji začne blikať prvý parameter „Time“ (čas). Jeho hodnotu môžete nastaviť šípkami UP alebo DOWN. Stlačte ENTER pre uloženie a postup k nastaveniu ďalšieho parametra.

*(Ak užívateľ nastaví cieľový čas cvičenia, potom ďalší parameter – vzdialenosť nemôže byť nastavený)*

Pokračujte nastavením všetkých parametrov.

Po dokončení nastavenia požadovaného parametra začne blikať stupeň 1, pomocou šípok UP alebo DOWN nastavte hodnotu a stlačte ENTER a pokračujte ďalším stupňom (celkovo 10x). Stlačte START/STOP pre začatie cvičenia.

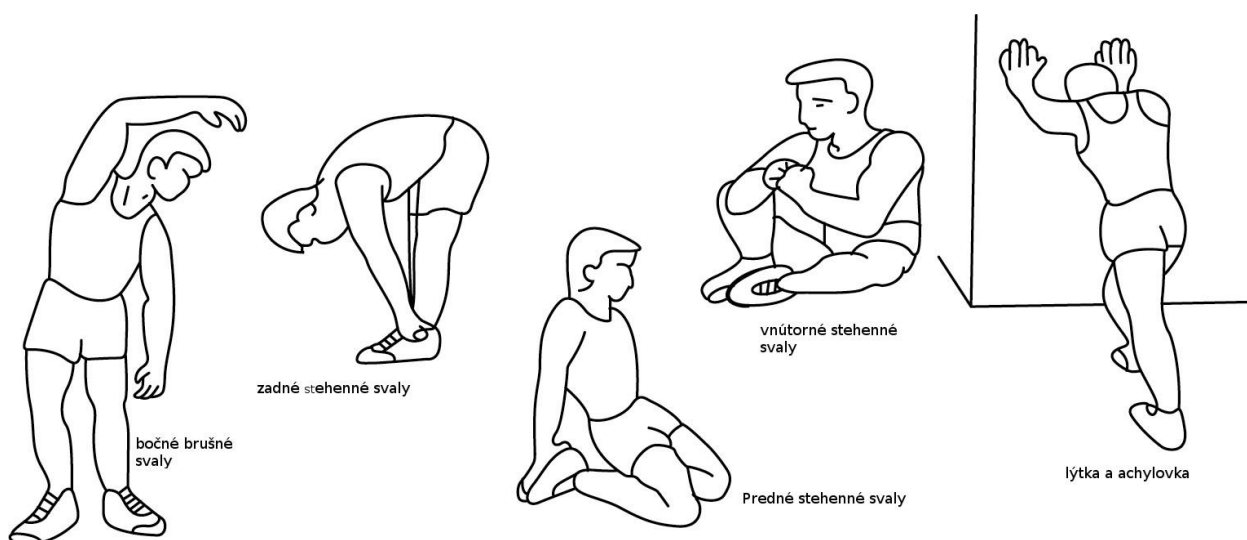
**Poznámka:** Ak jeden z nastavených parametrov dosiahne hodnotu 0, počítač začne pípať a cvičenie sa automaticky zastaví. Stlačte tlačidlo START pre pokračovanie cvičenia a dokončenie ostatných parametrov.

## Návod na cvičenie

Používaním Vášho recumbentu sa vám zlepši Vaša fyzická kondícia, vytvarujú sa svaly a v spojení s kontrolovaným prísunom kalórií Vám pomôže schudnúť.

### 1. Zahrievacie cvičenie

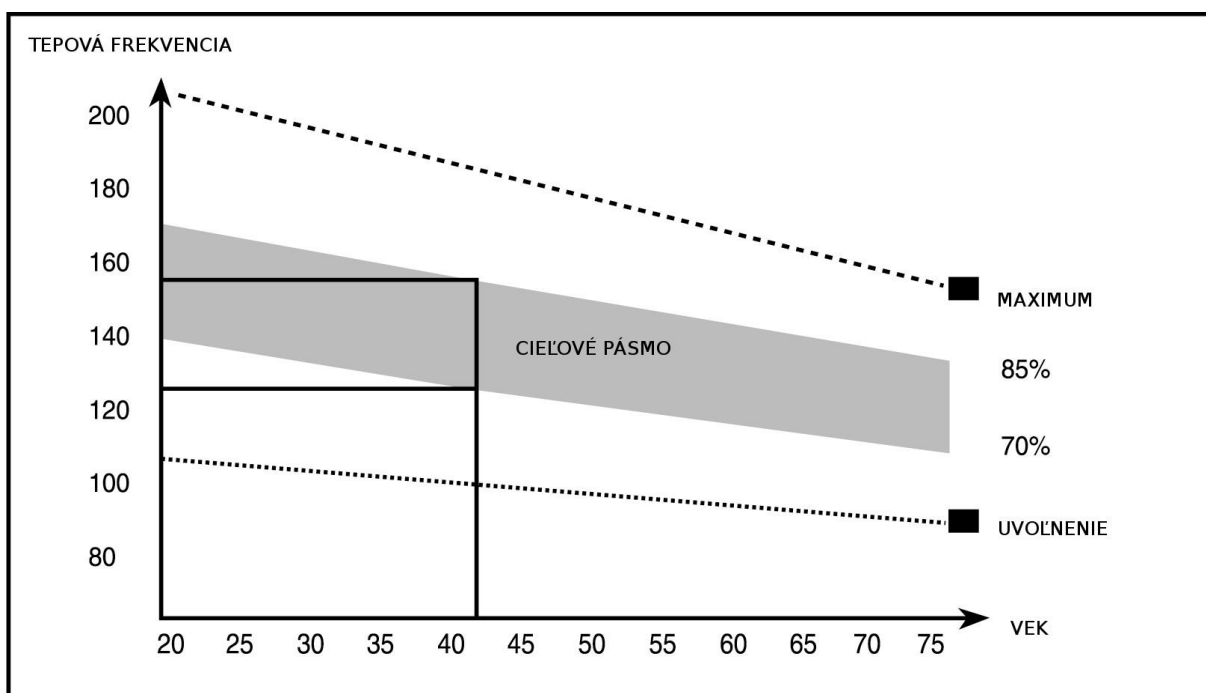
Táto fáza pomáha rozprúdiť krv, aby telo začalo pracovať správne. To tiež zníži riziko vzniku kŕčov a svalových zranení. Je vhodné urobiť pár natáhovacích cvikov ako je uvedené nižšie. Každý úsek by mal byť držaný po dobu 30 sekúnd, nie silou alebo trhaním svalov počas strečingu - ak to bolí, prestaňte.



### 2. Fáza cvičenia

Cvičenie, pri ktorom musíte vyvinúť námahu. Pri pravidelnom cvičení budú vaše nohy oveľa ohybnejšie. Je veľmi dôležité udržiavať tempo jazdy. Cvičenie bude efektívne, ak zvýšite vašu tepovú frekvenciu na úroveň, ktorá je ukázaná na obrázku.

Táto časť by mala trvať najmenej 12 minút, najlepšie je začať od 15-20 minút.



### 3. Uvoľňovacie cvičenia

Tieto cvičenia umožní Vašmu kardiovaskulárnemu systému, aby sa upokojil. Je to v podstate opakovanie zahrievacích cvičení - tzn. zníženie záťaže a tempa a pokračovať ešte 5 minút. Ďalej tiež zopakujte natáhovacie cvičenia. Nezapudnite, že sa cvičenie vykonáva pomaly a bez bolesti. Postupom času môžete vaše tempo a záťaž zvyšovať. Odporúčame cvičiť 3 krát do týždňa.

#### Tvarovanie svalov

Pre vytvarovanie svalu je treba zvýšiť záťaž. Zahrievacie a uvoľňovacie cvičenia prebiehajú rovnako, len na konci cvičenia si zvýšte záťaž a kmitajte nohami rýchlejšie ako normálne. Obmedzujte rýchlosť pre udržanie Vašej tepovej frekvencie v danom intervale.

#### Spotreba hmotnosti

Základným faktorom je námaha. Čím dlhšie a tvrdšie budete cvičiť, tým viac spálite kalórií. Je to rovnaké, ako keď chcete zlepšiť Vašu kondíciu.

### Rozcvička

#### Cvičenia krku

Nakloňte hlavu na pravú stranu tak, aby ste pocíťovali napnutie vo vašom krku. Pomaly skloňte hlavu smerom k hrudníku v polkruhu a potom otočte hlavu doľava. Budete pocíťovať pohodlné napnutie vo vašom krku. Toto cvičenie môžete striedavo opakovat' niekoľko krát.



#### Cvičenia pre oblasť ramien

Nadvihujte ľavé a pravé rameno striedavo, alebo oboma ramenami naraz.



#### Cvičenia pre paže

Natiahnite striedavo ľavú a pravú pažu smerom k plafónu. Budete pocíťovať



napnutie na ľavej a pravej strane. Opakujte toto cvičenie niekoľko krát.

### **Cvičenia pre vrchnú časť**

Podoprite sa tak, že sa rukou opriete o stenu, potom sa natiahnite smerom za seba a zdvihnite vašu pravú alebo ľavú nohu smerom k zadným partiám čo najviac ako je to možné. Budete pociťovať pohodlné napnutie v prednej časti vašich stehien. Zostaňte v tejto pozícii po dobu 30 sekúnd a ak je to možné opakujte toto cvičenie 2-krát pre každú nohu.



### **Vnútoraná časť stehien**

Sadnite si na podlahu s nohami tak, aby vaše kolená smerovali von. Potlačte vaše nohy tak blízko ako je to možné k vašim slabinám. Teraz zatlačte vaše kolená smerom dole. Zostaňte v tejto pozícii po dobu 30-40 sekúnd ak je to možné.



### **Dotyk na palce**

Predkloňte váš trup smerom dolu a pokúste sa dotknúť vašich palcov až pokiaľ to bude možné. Ak sa dá, zostaňte v tejto pozícii po dobu 20-30 sekúnd.



### **Cvičenie pre kolená**

Sadnite si na podlahu a vystrite vašu pravú nohu. Pokročte vašu ľavú nohu a vaše chodidlo položte na vaše pravé stehno. Teraz sa pokúste dosiahnuť vaše pravé chodidlo s vašim pravým ramenom. Zostaňte v tejto pozícii po dobu 30-40 sekúnd ak je to možné.



### **Cvičenia pre chrbát/Achillovej šľachy**

Položte obe ruky na stenu pre získanie opory vášho tela. Posuňte vašu ľavú nohu dozadu a skúste sa ju priložiť k zadným partiám, striedajte ju s vašou pravou nohou. Toto naťahovacie cvičenie naťahuje ako chrbát tak aj nohy. Zostaňte v tejto pozícii ak je to možné po dobu 30 - 40 sekúnd.



## **Vážené zákaznice, vážení zákazníci**

Těší nás, že jste se rozhodli pro zařízení značky **DUVLAN**. Tento kvalitní produkt je navržen a testován pro fitness tréninky v domácím prostředí. Před poskládáním zařízení si pozorně přečtěte návod k použití. Používejte zařízení pouze tak, jak je to popsáno v tomto návodu k použití. Návod uschovejte pro případ další potřeby.

Prajeme Vám veľa zábavy a úspechov pri Vašom tréningu.

Váš Duvlan tým

## **Záruka**

Prodávající poskytuje na tento výrobek prodlouženou 5letou záruku na rám. Pro všechny ostatní mechanické i elektronické součástky platí 2letá záruka.

Záruka se nevztahuje na opotřebované části a škody způsobené nesprávnou manipulací se zařízením. V případě reklamace nás kontaktujte.

Záruční doba začíná dnem prodeje (uschovejte proto doklad o koupi).

## **Pokyny pro zacházení se zařízením po vyřazení z provozu**

Zařízení **DUVLAN** je recyklovatelné. Prosíme Vás, abyste Vaše zařízení po skončení životnosti předali do sběren odpadu (nebo místa k tomu určeného).

## **Kontakt**

Duvlan CZ s.r.o.  
Mlýnská 326/13  
602 00 Brno  
e-mail: info@duvlan.eu  
web: www.duvlan.cz

## **Pokyny**

Tento návod k použití je pouze reference pro zákazníky. **DUVLAN** nepřebírá ručení za chyby vzniklé překladem nebo technickou změnou produktu.

## Důležité bezpečnostní upozornění

Chcete-li snížit riziko vážného poranění, přečtěte si následující bezpečnostní pokyny před použitím produktu. Dozvíte se důležité informace o bezpečnosti, správném používání a údržbě zařízení. Uchovejte tento návod k použití v případě pozdější opravy, údržby nebo objednání náhradních dílů.

- Toto zařízení nemůže používat osoba, jejíž tělesná hmotnost je větší než 130 kg.
- Zařízení je navrženo pro trénink dospělých osob. Nenechávejte děti a domácí zvířata bez dozoru v místnosti se strojem.
- Zajistěte dostatečný prostor pro bezpečné používání zařízení. V blízkosti stroje musí být volná plocha min. 0,6m.
- Postavte zařízení na neklouzavý povrch. V případě, že chcete chránit Vaši podlahu, položte pod přístroj ochrannou podložku.
- Používejte zařízení uvnitř a chraňte jej před vlhkostí a prachem. Neumísťujte zařízení do zastřešené verandy a v blízkosti vody.
- Zařízení bylo testováno a certifikováno podle kategorie HC (norma ČSN ISO 20957-1) na domácí použití. Pro komerční využití zařízení se na zařízení záruka nevztahuje a výrobca za zařízení neručí.
- Při zdravotních komplikacích a omezeních konzultujte Váš trénink s Vaším lékařem. řekne vám, který trénink je pro Vás vhodný.
- Nesprávný trénink a přecenění Vašich schopností může poškodit Vaše zdraví.
- Pokud během tréninku pocítíte nevolnost, bolest na hrudi nebo se Vám bude špatně dýchat, okamžitě ukončete trénink a vyhledejte lékaře.
- S tréninkem začněte až poté jak se přesvědčíte, že zařízení je správně poskládané a nastavené.
- Při montáži zařízení postupujte přesně podle návodu.
- Používejte pouze originální díly DUVLAN (viz seznam).
- Pevně utáhněte všechny pohyblivé části, abyste zabránili jejich uvolnění během tréninku.
- Nepoužívejte zařízení na boso nebo s volnou obuví. Během tréninku nenoste volné oblečení. Před zahájením tréninku odložte všechny šperky. Vlasy si řádně upravte, aby Vám během cvičení nepřekážely.
- Cvičitel by měl být opatrný při kloubovém místě mezi pedálovými trubkami a pohyblivými trubkami. Pokud by tam uvízly prsty, mohlo by to způsobit zranění.
- Poškozené díly mohou ohrozit Vaši bezpečnost a ovlivnit životnost zařízení.
- Opotřebované a poškozené díly okamžitě vyměňte, nebo zařízení přestaňte používat.
- Pravidelně kontrolujte Váš recumbent před spuštěním cvičení, abyste ubezpečili, že všechny díly jsou připojeny a matice, šrouby, pedály a ložiskové tyče jsou dotaženy.
- Jakákoliv montáž / demontáž zařízení musí být provedena pečlivě.
- Zahřejte se 5 - 10 minut před každým tréninkem a uvolněte se 5 - 10 minut po tréninku. To Vám pomůže postupně zvyšovat a snižovat Vaši tepovou frekvenci a pomáhá to zabránit přetížení svalů.
- Nikdy nezadržujte dech při cvičení. Dýchání by mělo být na běžné úrovni spojené s s úrovní prováděného cvičení.
- Odpovědnost za své zdraví musíte mít i při přesunu zařízení, aby nedošlo k poranění páteře. Vždy používejte správné zdvihací techniky.
- Hmotnost zařízení: 47,5 kg
- Hmotnost zátěžového kola: 10 kg
- Celkové rozměry: 149 x 71 x 61cm

## Nářadí a spojovací materiál

### Krok 1



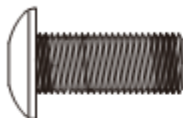
**33** – Plochá  
podložka (10ks)



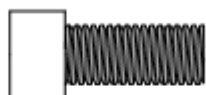
**41** – Křížový šroub  
(4ks)



**34** – zakřivená  
podložka (1ks)



**32** – Šroub s vnitřním  
šestihranem (6ks)

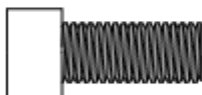


**109** – Šroub s vnitřním  
šestihranem (5ks)



**35** – Rozdělovací  
podložka (11ks)

### Krok 2



**109** – Šroub s vnitřním  
šestihranem (4ks)



**35** – Rozdělovací  
podložka (4ks)



**33** – Plochá  
podložka (4ks)

### Krok 3



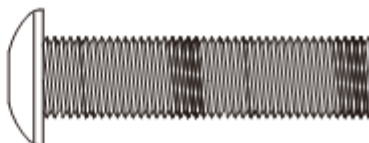
**63** – Nylonová matice  
(6ks)



**62** – Plochá  
podložka (6ks)

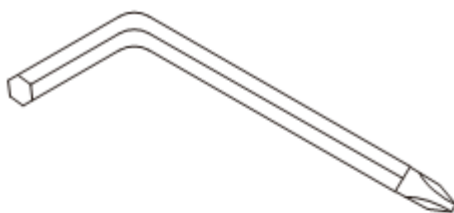


**55** – Křížový šroub (4ks)

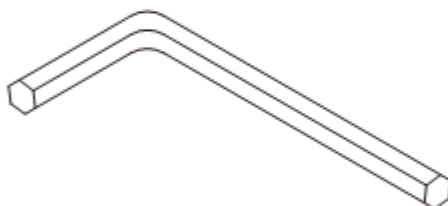


**61** – Šroub s vnitřním  
šestihranem (6ks)

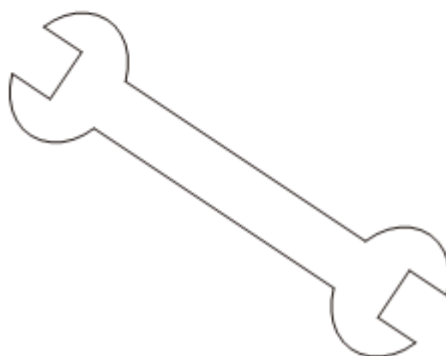
## Potřebné nářadí



**68** – Kombinovaný imbusový klíč M5  
& křížový šroubovák (1ks)



**92** – Imbusový klíč 6mm (1ks)

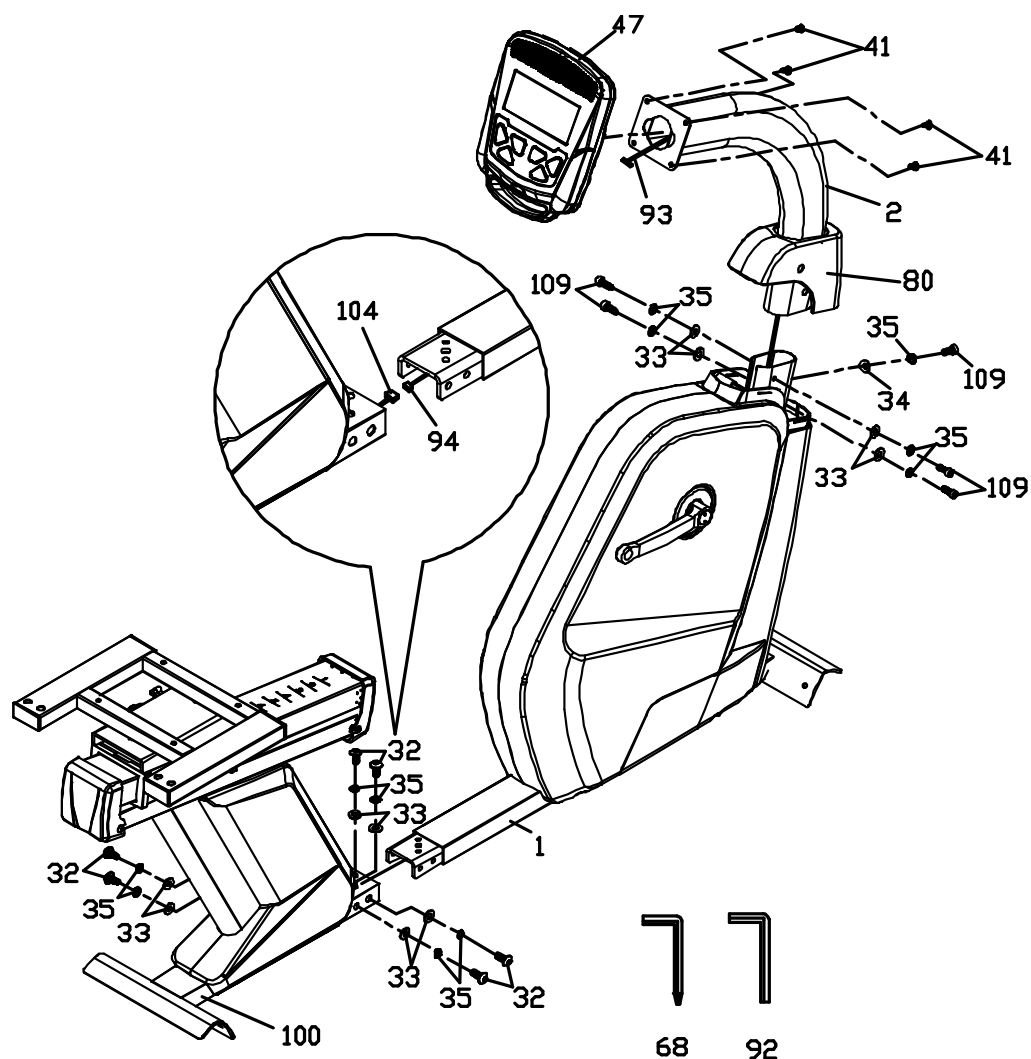


**69** – Oboustranný vidlicový klíč  
14/15mm (1ks)

## Montážní návod

### Krok 1

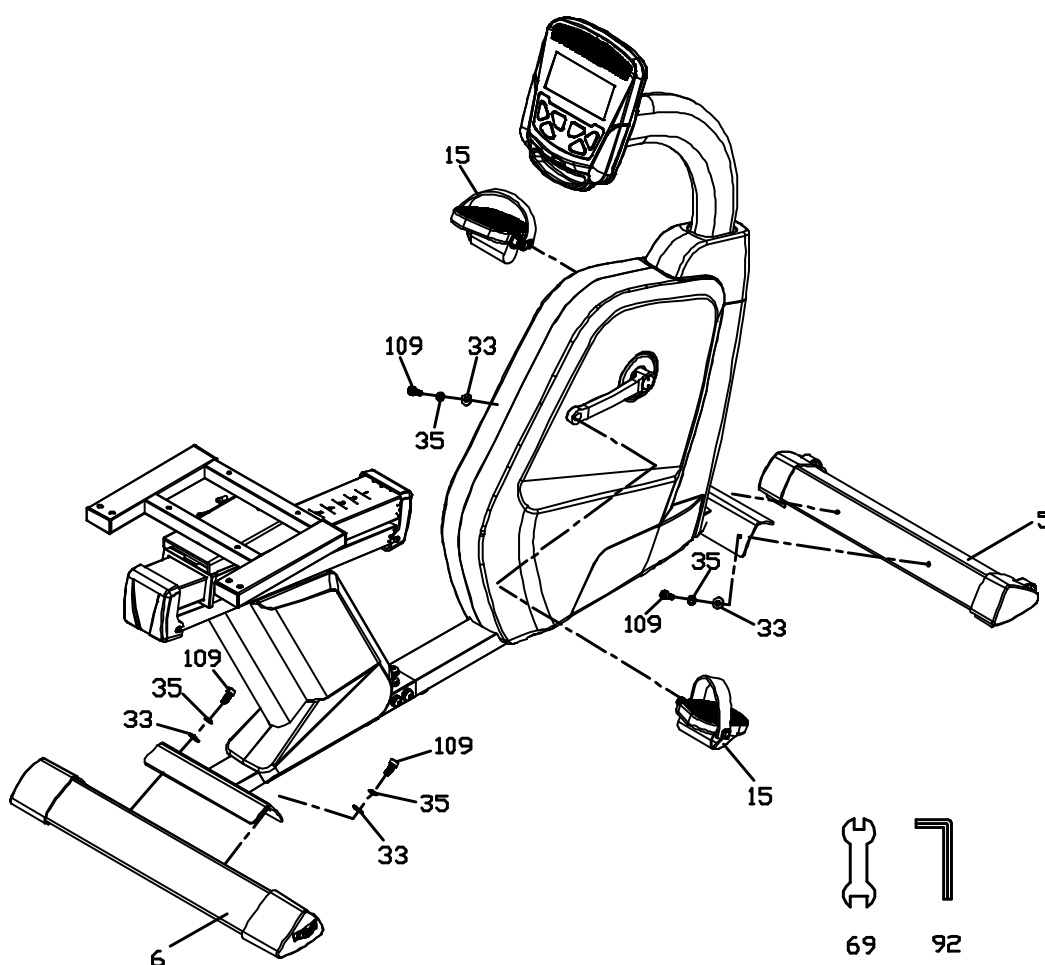
1. Jako první připojte konektory měřiče pulsu (104, 94) a následně připojte zadní rám (100) k přednímu rámu (1) pomocí šesti šestihyraných šroubů (32) se šesti rozdělovacími podložkami (35) a šesti plochými podložkami (33).
2. Nasadte kryt tyče počítače (80) na tyč počítače (2). Ujistěte se, že je kryt otočen správným směrem (viz. Obrázek). Protáhněte svazek kabelů zdola nahoru přes tyč počítače. Dávejte si pozor, abyste nepoškodili nebo nezachytili některý z kabelů, může dojít k poškození počítače.
3. Připevněte tyč počítače k hlavnímu rámu pomocí pěti šestihyraných šroubů (109), čtyř plochých podložek (33), pěti rozdělovacích podložek (35) a jedné zakřivené podložky (34). Zacvakněte kryt tyče počítače (80) na své místo.
4. Připojte kabel (93) ke konektoru na počítači (47) a počítač připevněte k tyči počítače (2) pomocí čtyř křížových šroubů (41).





## Krok 2

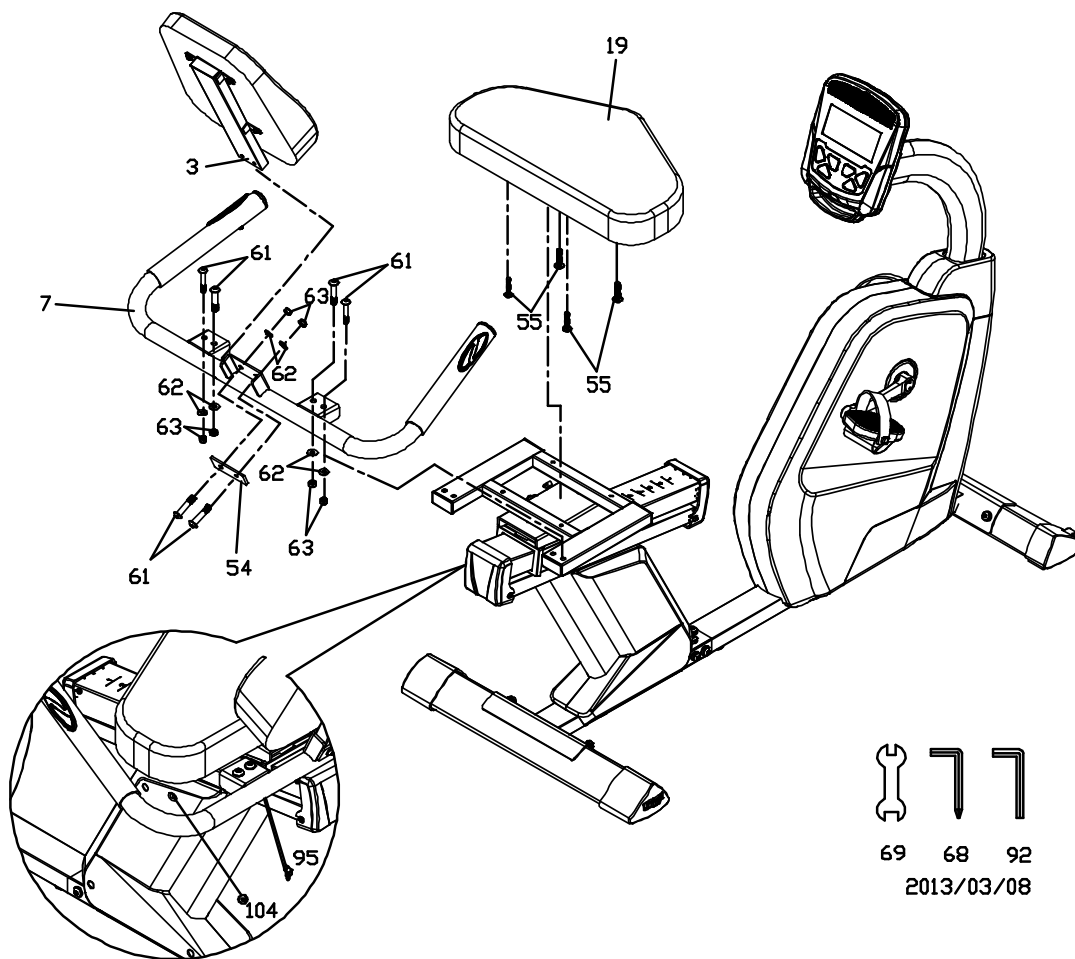
1. Pomocí imbusového klíče (92) připevněte přední a zadní stabilizátor (5, 6) k držákem. Použijte čtyři šestihranné šrouby (109) s rozdělovacími podložkami (35) a plochými podložkami (33).
2. Připevněte pedály (15 L / R) ke osy kliky. Levý pedál má opačný závit a šroubuje se v protisměru hodinových ručiček. Oba pedály jsou po bocích označeny písmeny "L" - levý a "R" - pravý. Ujistěte se, že jste pedály utáhli pevně, abyste předešli "klikání" pedálů během cvičení. Pokud se při používání ozývá z pedálů "klikání", je třeba je dotáhnout.



## Krok 3

1. Připevněte sedadlo (19) k posuvné tyči pomocí čtyř křížových šroubů (55).
2. Připevněte říditka (7) k posuvné tyči sedadla pomocí čtyř šestihranných šroubů (61) procházejících přes říditka (7) a čtyř plochých podložek (62) a čtyř nylonových matic (63).
3. Opěrku sedadla (3) k řídkům (7) pomocí dvou šestihranných šroubů (61) procházejících přes montážní desku opěrky sedadla (54) a dvou plochých podložek (62) a dvou nylonových matic (63).

4. Připojte konektory měřiče pulsu (104 a 95) tak, jak je uvedeno na obrázku.



## Počítač



## Funkce tlačítek

- START/STOP:**
1. Spouští a zastavuje cvičení.
  2. Spouští měření tělesného tuku.

3. Podržetím tlačítka po dobu 3 sekund vyresetujete všechny hodnoty na nulu.

- DOWN:** Snižuje hodnotu zvoleného parametru: TIME (čas), DISTANCE (Vzdálenost), atd. Během cvičení snižuje úroveň zátěže.
- UP:** Zvyšuje hodnotu zvoleného parametru. Během cvičení zvyšuje úroveň zátěže
- ENTER:** Potvrzuje požadovanou hodnotu nebo režim cvičení.
- RECOVERY:** Stisknutím se dostanete do funkce obnovy srdeční frekvence v případě, že má počítač signál srdeční frekvence. Po minutě se zobrazí výsledky vaší kondice v rozpětí F1 - F6, kde F1 je nejlepší výsledek a F6 nejslabší.
- MODE:** Stisknutím můžete během cvičení přepínat mezi zobrazením otáček za minutu (RPM) a rychlostí (SPEED); celkové ujeté vzdálenosti (ODO) a vzdálenosti (DIST); watty (WATT) a kaloriemi (CALORIES).

## Program cvičení

Po zapnutí zvolte pomocí šipek UP a DOWN program cvičení a potvrďte stisknutím tlačítka ENTER. Na výběr máte z 7 základních programů:

**Manuální, Přednastavené programy, Program Watt, Program Body Fat, Program T.H.R., Program H.R.C. a Uživatelský program.**

## Funkce:

1. SPEED: Zobrazuje současnou rychlost během cvičení. Maximální rychlost je 99,9 km / h nebo mil / h.
2. RPM: Zobrazuje současné otáčky za minutu.
3. TIME: Akumuluje čas tréninku od 00:00 po 99:59. Uživatel si také může přednastavit vlastní čas cvičení.
4. DIST: Akumuluje ujetou vzdálenost během cvičení od 0,00 po 999,9 km nebo míle. Uživatel si také může přednastavit vlastní vzdálenost.
5. ODO: Zobrazuje celkovou ujetou vzdálenost od 0,0 po 999,9 km nebo míle.
6. CAL: Počítá spálené kalorie od 0 po 9999. Uživatel si také může přednastavit vlastní počet spálených kalorií.
7. WATT: Zobrazuje současnou hodnotu wattů.
8. HEART RATE: Zobrazuje současnou srdeční frekvenci v úderech za minutu.
9. TARGET H.R.: Uživatel si může přednastavit cílovou srdeční frekvenci.
10. PROGRAM: Na výběr máte z 24 různých programů.

- 11. LEVEL:** Program má v každém sloupci 8 tabulek a 24 úrovní zátěže. Každý sloupec představuje 1 minutu cvičení (bez změny hodnoty času) a každá tabulka představuje 3 úrovně zátěže.
- 12. MUSIC:** Na horní straně počítače se nachází audio vstup, kde můžete připojit svůj MP3 přehrávače po jeho zapnutí poslouchat hudbu.

## Parametry cvičení

*TIME / DISTANCE / CALORIES / AGE / WATT / TARGET HEART RATE*

### Nastavení parametrů cvičení

Po zvolení požadovaného režimu cvičení: *Manuální, Přednastavené programy, Program Watt, Program Body Fat, Program T.H.R., Program H.R.C. a Uživatelský* program můžete přednastavit některé parametry pro požadované výsledky.

**Poznámka:** Některé parametry se v některých programech nedají přizpůsobit.  
Čas a vzdálenost nelze nastavit najednou.

Po zvolení programu a stisknutí tlačítka ENTER začne blikat hodnota TIME (čas). Pomocí šipek UP a DOWN můžete nastavit požadovaný čas. Potvrďte stisknutím tlačítka ENTER.

Začne blikat další parametr. Pokračujte v nastavování hodnot pomocí šipek UP a DOWN. Stiskněte START / STOP pro zahájení cvičení.

### Více o parametrech cvičení

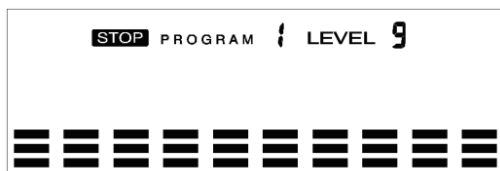
Parametr	Rozpětí	Výchozí hodnota	zvýšení/ snížení	Popis
Čas	0:00~ 99:00	00:00	± 1:00	1. Při zobrazení 0:00 se čas bude připočítávat. 2. Při zobrazení 1: 00-99: 00 se bude čas odpočítávat k 0.
Vzdálenost	0.00~999.0	0.00	±1.0	1. Při zobrazení 0.0 sa bude vzdálenost připočítavať. 2. Při zobrazení 1.0 ~ 999.0 se bude vzdálenost odpočítávat 0.
Kalorie	0~9995	0.0	±5	1. Při zobrazení 0:00 se čas bude připočítávat. 2. Při zobrazení 5 ~ 9995 budou kalorie odpočítávat k 0.
Watt	40~250	100	±5	Uživatel může nastavit hodnotu wattů pouze v Programu Watt.
Věk	10~99	30	±1	Cílová srdeční frekvence se bude odvíjet od věku. Když srdeční frekvence přesáhne cílovou s. f., začne blikat hodnota srdeční frekvence.

<b>Puls</b>	60~220	90	±1	Parametry pro nastavení cílové srdeční frekvence.
-------------	--------	----	----	---

## Provoz programu

### MANUÁLNÍ PROGRAM (P1)

Profil programu



Pomocí šipek UP nebo DOWN zvolte možnost MANUAL a potvrďte stisknutím tlačítka ENTER. Na displeji začne blikat první parametr "Time" (čas). Jeho hodnotu lze nastavit šipkami UP nebo DOWN. Stiskněte ENTER pro uložení a postup k nastavení dalšího parametru.

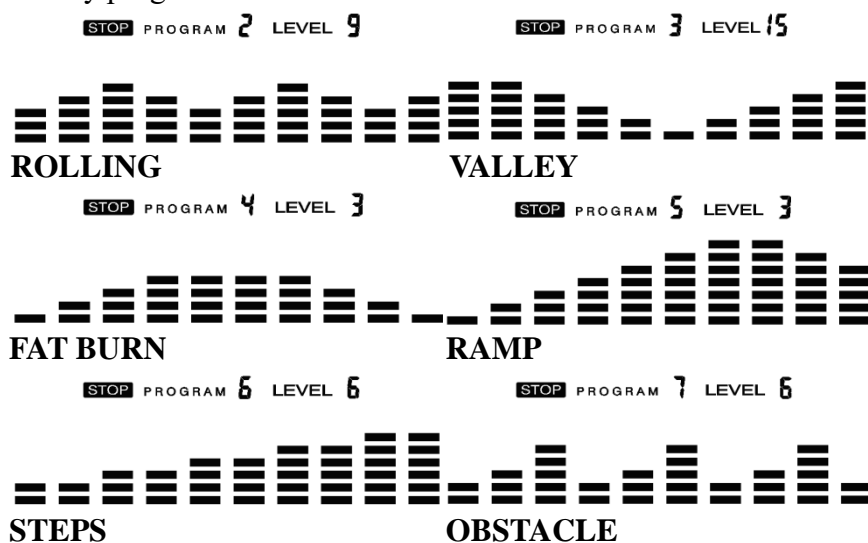
*(Pokud uživatel nastaví cílový čas cvičení, pak další parametr - vzdálenost nemůže být nastaven)*

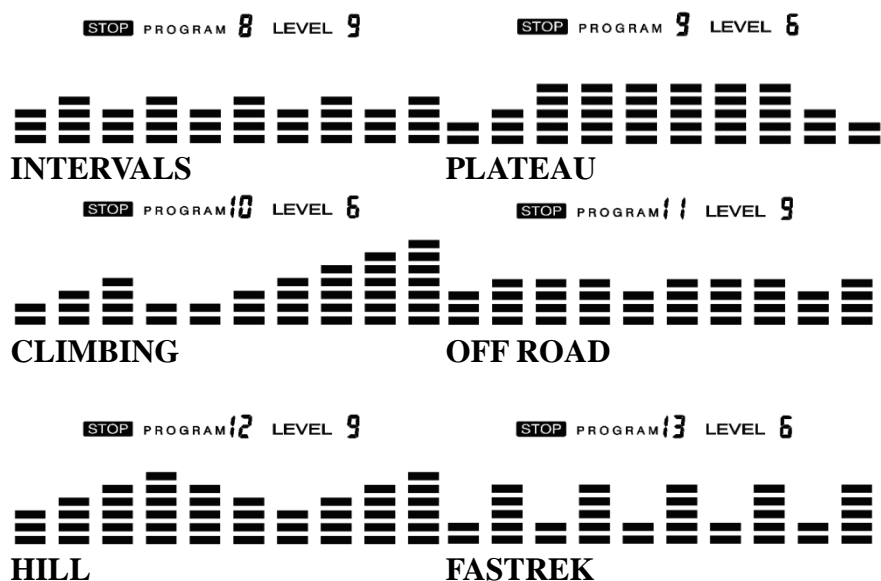
Pokračujte nastavením všech parametrů a stiskněte START / STOP pro zahájení cvičení.

**Poznámka:** Jestliže jeden z nastavených parametrů dosáhne hodnotu 0, počítač začne pípat a cvičení se automaticky zastaví. Stiskněte tlačítko START pro pokračování cvičení a dokončení ostatních parametrů.

### Přednastavené programy (P2 – P13)

Profily programů





Na výběr máte z 12 výše uvedených programů. Každý program má 24 stupňů obtížnosti.

### Nastavení parametrů při přednastavených programů

Pomocí šipek UP nebo DOWN zvolte jeden z programů a potvrďte stisknutím tlačítka ENTER. Na displeji začne blikat první parametr "Time" (čas). Jeho hodnotu lze nastavit šipkami UP nebo DOWN. Stiskněte ENTER pro uložení a postup k nastavení dalšího parametru. Pokračujte nastavením všech parametrů a stiskněte START / STOP pro zahájení cvičení.

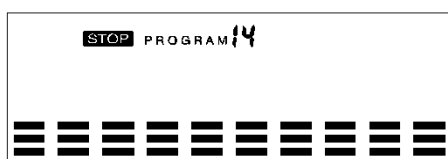
### Cvičení při přednastavených programů

Uživatel může cvičit při různých stupních zátěže v různých intervalech, když bliká profil. Může si také během cvičení přizpůsobit stupeň zátěže pomocí šipek UP nebo DOWN.

**Poznámka:** Pokud uživatel nastaví cílový čas cvičení, pak další parametr - vzdálenost nemůže být nastaven. Jestliže jeden z nastavených parametrů dosáhne hodnotu 0, počítač začne pípat a cvičení se automaticky zastaví. Stiskněte tlačítko START pro pokračování cvičení a dokončení ostatních parametrů.

### Program Watt Control

Profil programu



## Nastavení parametrů u programu Watt Control

Pomocí šipek UP nebo DOWN zvolte možnost Watt Control Program a potvrďte stisknutím tlačítka ENTER. Na displeji začne blikat první parametr "Time" (čas). Jeho hodnotu lze nastavit šipkami UP nebo DOWN. Stiskněte ENTER pro uložení a postup k nastavení dalšího parametru.

*(Pokud uživatel nastaví cílový čas cvičení, pak další parametr - vzdálenost nemůže být nastaven)*

Pokračujte nastavením všech parametrů a stiskněte START / STOP pro zahájení cvičení.

**Poznámka:** Jestliže jeden z nastavených parametrů dosáhne hodnotu 0, počítač začne pípat a cvičení se automaticky zastaví. Stiskněte tlačítka START pro pokračování cvičení a dokončení ostatních parametrů.

Počítač přizpůsobí stupeň zátěže automaticky v závislosti na rychlosti potřebné k udržení konstantní hodnoty wattů. Uživatel může během cvičení přizpůsobit cílovou hodnotu wattů pomocí šipek UP nebo DOWN.

## Program Body Fat

Profil programu



### Nastavení dat u programu Body Fat

Pomocí šipek UP nebo DOWN zvolte program **BODY FAT** a potvrďte tlačítkem ENTER.

Začne blikat údaj "MALE", pomocí šipek UP nebo DOWN nastavte pohlaví a stiskněte ENTER pro uložení nastavení a postup k dalšímu kroku.

Začne blikat údaj výšky "175", pomocí šipek UP nebo DOWN nastavte vaši výšku a stiskněte ENTER pro uložení nastavení a postup k dalšímu kroku.

Začne blikat údaj hmotnosti "75", pomocí šipek UP nebo DOWN nastavte vaši váhu a stiskněte ENTER pro uložení nastavení a postup k dalšímu kroku.

Začne blikat údaj věku "30", pomocí šipek UP nebo DOWN nastavte váš věk a stiskněte ENTER pro uložení nastavení.

Stiskněte tlačítka START / STOP pro zahájení měření a zároveň uchopte oběma rukama měřiče pulsu v rukojetích.

Po 15 sekundách počítač zobrazí hodnotu tělesného tuku v%, BMR, BMI a typ postavy.

#### **Poznámka: Typy postavy:**

V závislosti na vypočítaného% tuku je typ postavy rozdělen do 9 kategorií.

Typ 1 je od 5% do 9%. Typ 2 je od 10% do 14%. Typ 3 je od 15% do 19%. Typ 4 je od 20% do 24%.

Typ 5 je od 25% do 29%. Typ 6 je od 30% do 34%. Typ 7 je od 35% do 39%. Typ 8 je od 40% do 44%.

Typ 9 je od 45% do 50%.

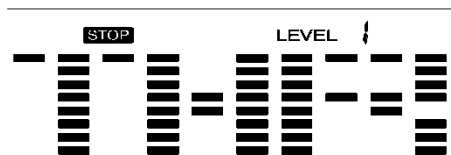
**BMR:** Bazální metabolický údaj

**BMI:** Body Mass Index (Index tělesné hmotnosti)

**Stiskněte tlačítko START / STOP pro návrat na hlavní obrazovku.**

## Program Target Heart Rate

Profil programu



### Nastavení parametrů u programu Target H.R.

Pomocí šipek UP nebo DOWN zvolte možnost TARGET H.R. a potvrďte stisknutím tlačítka ENTER. Na displeji začne blikat první parametr "Time" (čas). Jeho hodnotu lze nastavit šipkami UP nebo DOWN. Stiskněte ENTER pro uložení a postup k nastavení dalšího parametru.

*(Pokud uživatel nastaví cílový čas cvičení, pak další parametr - vzdálenost nemůže být nastaven)*

Pokračujte nastavením všech parametrů a stiskněte START / STOP pro zahájení cvičení.

**Poznámka:** Pokud je puls nad nebo pod ( $\pm 5$ ) nastavením cílové srdeční frekvence, počítač automaticky přizpůsobí stupeň zátěže. Přibližně každých 10 sekund se nastavení zátěže zvýší nebo sníží o 1 stupeň (každé zatížení odporu představuje 3 stupně zatížení). Když zmizí signál srdeční frekvence, počítač udrží konstantní zatížení odporu po dobu 60 sekund a následně začne každých 10 sekund snižovat zatížení odporu o 1 stupeň.

Jestliže jeden z nastavených parametrů dosáhne hodnotu 0, počítač začne pípat a cvičení se automaticky zastaví. Stiskněte tlačítko START pro pokračování cvičení a dokončení ostatních parametrů.

## Program Heart Rate Control

Profily programu





## Na výběr máte ze 4 nastavení cílové srdeční frekvence:

**HRC- 55%** Cílová srdeční frekvence = 55% z (220 – věk)

**HRC - 65%** Cílová srdeční frekvence = 65% z (220 – věk)

**HRC - 75%** Cílová srdeční frekvence = 75% z (220 – věk)

**HRC - 85%** Cílová srdeční frekvence = 85% z (220 – věk)

## **Nastavení parametrů u programu H.R.C.**

Pomocí šipek UP nebo DOWN zvolte jeden z Heart Rate Control Program a potvrďte stisknutím tlačítka ENTER. Na displeji začne blikat první parametr "Time" (čas). Jeho hodnotu lze nastavit šipkami UP nebo DOWN. Stiskněte ENTER pro uložení a postup k nastavení dalšího parametru.

**(Pokud uživatel nastaví cílový čas cvičení, pak další parametr - vzdálenost nemůže být nastaven)**

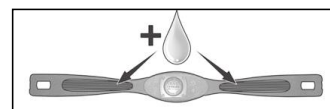
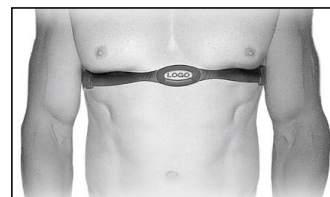
Pokračujte nastavením všech parametrů a stiskněte START / STOP pro zahájení cvičení.

**Poznámka:** Pokud je puls nad nebo pod ( $\pm 5$ ) nastavením cílové srdeční frekvence, počítač automaticky přizpůsobí stupeň zátěže. Přibližně každých 10 sekund se nastavení zátěže zvýší nebo sníží o 1 stupeň (každé zatížení odporu představuje 3 stupně zatížení). Když zmizí signál srdeční frekvence, počítač udrží konstantní zatížení odporu po dobu 60 sekund a následně začne každých 10 sekund snižovat zatížení odporu o 1 stupeň.

Jestliže jeden z nastavených parametrů dosáhne hodnotu 0, počítač začne pípat a cvičení se automaticky zastaví. Stiskněte tlačítko START pro pokračování cvičení a dokončení ostatních parametrů.

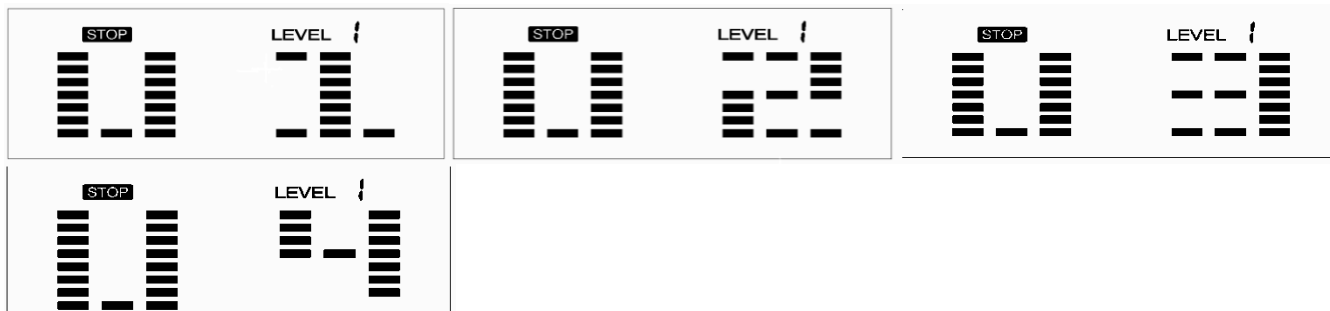
## **Nošení hrudního pásu (prodáván samostatně)**

1. Připevněte vysílač k elastickému pásu pomocí uzamykacích částí.
2. Nastavte pás co nejpevněji tak, abyste stále cítili pohodlně.
3. Nastavte vysílač do středu hrudníku s logem otočeným směrem ven (někteří lidé musí vysílač nastavit mírně vlevo od středu hrudníku). Připevněte konec elastického pásu zasunutím kulatého konce a pomocí uzamykacích částí připevněte vysílač a pás kolem hrudníku.
4. Umístěte vysílač přímo pod prsní svaly.
5. Pot je nejlepším vodičem pro měření velmi krátkých elektrických signálů srdeční frekvence. Avšak na navlhčení elektrod můžete použít i čistou vodu (2 vroubkované oválné části na vnitřní straně pásu a obě strany vysílače). Také doporučujeme nasadit si pás několik minut před zahájením samotného cvičení. Někteří uživatelé, v důsledku jejich tělesné chemie, potřebují na začátku delší čas k dosažení silného stabilního signálu. Po "zahřátí" se tento problém vytrácí. Nošení oblečení na hrudním pásu neovlivňuje jeho výkon.
6. Cvičit musíte v dosahu - vzdálenost mezi vysílačem a přijímačem, abyste dosáhli silný stabilní signál. Rozsah vzdálenosti se může mírně lišit, ale celkově zůstaňte co nejbližší u počítače pro zajištění dobrého, silného a stabilního signálu. Nošením vysílače přímo na kůži zabezpečíte jeho správný provoz. Pokud je vám lépe nosit pás na oblečení, navlhčete tričko v místech, kde se budou nacházet elektrody.



## Uživatelský program (User)

Profily programu



Čtyři uživatelské programy umožňují uživateli nastavit a ihned použít svůj vlastní program.

### Nastavení parametrů při uživatelském programu

Pomocí šipek UP nebo DOWN zvolte **User Program** a potvrďte stisknutím tlačítka ENTER. Na displeji začne blikat první parametr "Time" (čas). Jeho hodnotu lze nastavit šipkami UP nebo DOWN. Stiskněte ENTER pro uložení a postup k nastavení dalšího parametru.

*(Pokud uživatel nastaví cílový čas cvičení, pak další parametr - vzdálenost nemůže být nastaven)*

Pokračujte nastavením všech parametrů.

Po dokončení nastavení požadovaného parametru začne blikat stupeň 1, pomocí šipek UP nebo DOWN nastavte hodnotu a stiskněte ENTER a pokračujte dalším stupněm (celkově 10x). Stiskněte START / STOP pro zahájení cvičení.

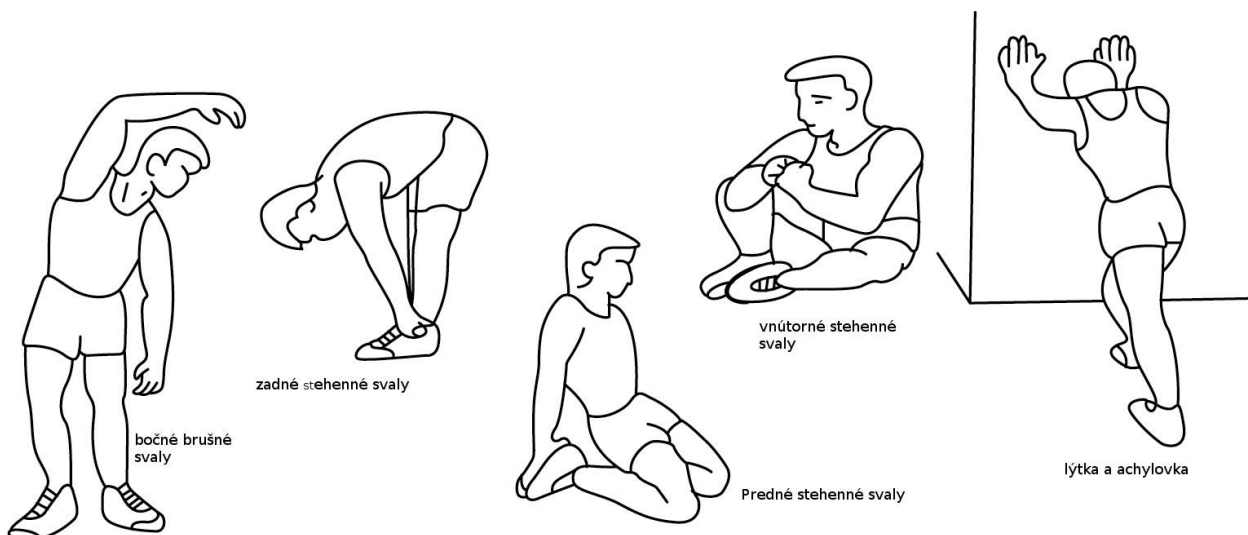
**Poznámka:** Jestliže jeden z nastavených parametrů dosáhne hodnotu 0, počítač začne pípat a cvičení se automaticky zastaví. Stiskněte tlačítko START pro pokračování cvičení a dokončení ostatních parametrů.

### Návod na cvičení

Používáním Vašeho recumbentu se vám zlepší Vaše fyzická kondice, vytvarují se svaly a ve spojení s kontrolovaným přísunem kalorií Vám pomůže zhubnout.

#### 1. Zahřívací cvičení

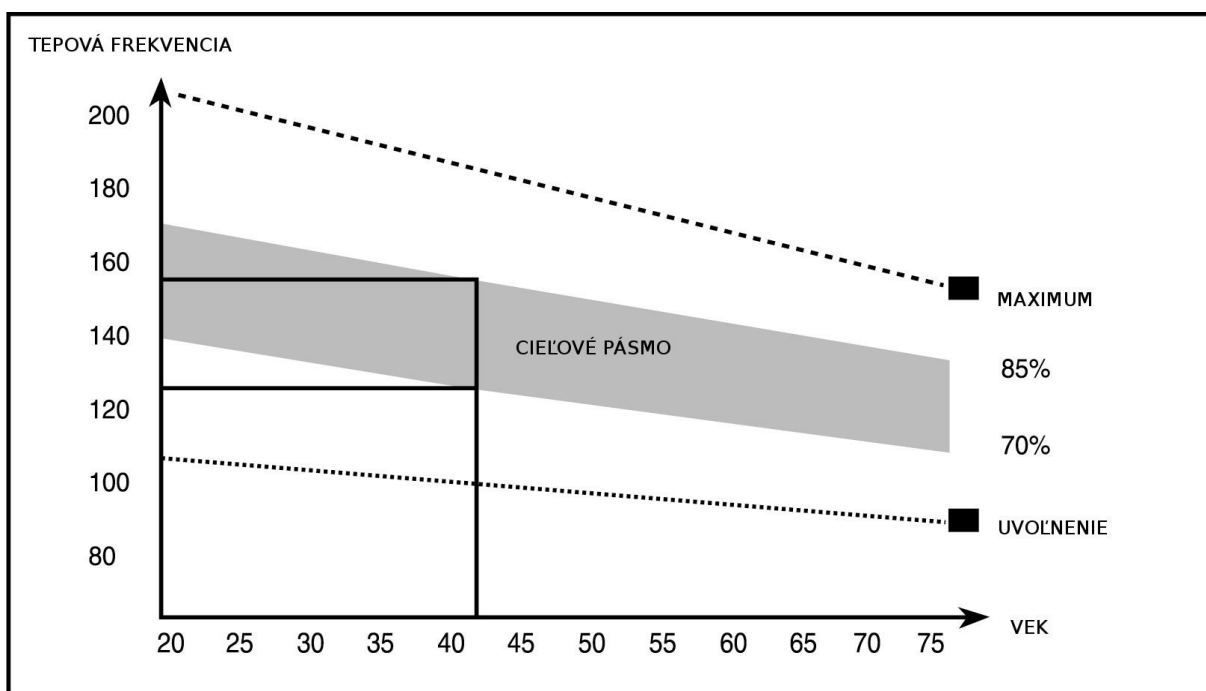
Tato fáze pomáhá rozproudit krev, aby tělo začalo pracovat správně. To také sníží riziko vzniku křečí a svalových zranění. Je vhodné udělat pár protahovacích cviků jak je uvedeno níže. Každý úsek by měl být držen po dobu 30 sekund, ne silou nebo trháním svalů během strečinku - pokud to bolí, přestaňte.



## 2. Fáze cvičení

Cvičení, při kterém musíte vyvinout námahu. Při pravidelném cvičení budou vaše nohy mnohem ohebnější. Je velmi důležité udržovat tempo jízdy. Cvičení bude efektivní, pokud zvýšíte vaši tepovou frekvenci na úroveň, která je ukázána na obrázku.

Tato část by měla trvat nejméně 12 minut, nejlépe je začít od 15-20 minut.



## 3. Uvolňovací cvičení

Tato cvičení umožní Vašemu kardiovaskulárnímu systému, aby se uklidnil. je to v podstatě opakování zahřívacích cvičení - tzn. snížení zátěže a tempa a pokračovat ještě 5 minut. Dále také zopakujte protahovací cvičení. Nezapomeňte, že se cvičení provádí pomalu a bez bolesti. Postupem času můžete vaše tempo a zátěž zvyšovat. Doporučujeme cvičit 3 krát týdně.

## Tvarování svalů

Pro vytvarování svalu je třeba zvýšit zátěž. Zahřívací a uvolňovací cvičení probíhají stejně, jen na konci cvičení si zvýšte zátěž a kmítejte nohama rychleji než normálně.

Omezujte rychlost pro udržení vaší tepové frekvence v daném intervalu.

### **Spotřeba hmotnosti**

Základním faktorem je námaha. Čím déle a tvrději budete cvičit, tím více spálíte kalorií. Je to stejné, jako když chcete zlepšit Vaši kondici.

## **Rozcvička**

### **Cvičení krku**

Nakloňte hlavu na pravou stranu tak, abyste pociťovali napnutí ve vašem krku. Pomalu skloňte hlavu směrem k hrudníku v půlkruhu a potom otočte hlavu doleva. Budete pociťovat pohodlné napnutí ve vašem krku. Toto cvičení můžete střídavě opakovat několikrát.



### **Cvičení pro oblast ramen**

Nadzvedávejte levé a pravé rameno střídavě, nebo oběma rameny najednou.



### **Cvičení pro paže**

Natáhněte střídavě levou a pravou paži směrem k stropu. budete pociťovat napnutí na levé a pravé straně. Opakujte toto cvičení několikrát.



### **Cvičení pro vrchní část**

Podepřete se tak, že se rukou opřete o stěnu, pak se natáhněte směrem za sebe a zvedněte vaši pravou nebo levou nohu směrem k zadním partiím co nejvíce jako je to možné. Budete pociťovat pohodlné napnutí v přední části vašich stehů. Zůstaňte v této pozici po dobu 30 sekund a pokud je to možné opakujte toto cvičení 2-krát pro každou nohu.



### **Vnitřní část stehů**

Sedněte si na podlahu s nohama tak, aby vaše kolena směřovala ven. potlačte vaše nohy tak blízko jak je to možné k vašim slabinám. Nyní zatlačte vaše kolena směrem dole. Zůstaňte v této pozici po dobu 30-40 sekund pokud je to možné.



### **Dotyk na palce**

Předkloňte váš trup směrem dolů a pokuste se dotknout vašich palců dokud to bude možné. Pokud se dá, zůstaňte v této pozici po dobu 20-30 sekund.



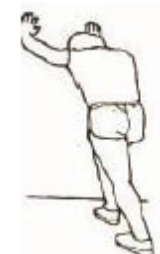
### **Cvičení pro kolena**

Sedněte si na podlahu a natáhněte vaši pravou nohu. Pokročte vaši levou nohu a vaše chodidlo položte na vaše pravé stehno. Nyní se pokuste dosáhnout vašich pravé chodidlo s vaším pravým ramenem. Zůstaňte v této pozici po dobu 30-40 sekund pokud je to možné.



### **Cvičení pro záda / Achillovy šlachy**

Položte obě ruce na zeď pro získání opory vašeho těla. Posuňte vaši levou nohu dozadu a zkuste se ji přiložit k zadním partiím, střídejte ji s vaší pravou nohou. Toto protahovací cvičení natahuje jako záda tak i nohy. Zůstaňte v této pozici pokud možno po dobu 30 - 40 sekund.



## **Drogi Kliencie,**

Cieszymy się, że wybrali Państwo sprzęt DUVLAN. Ten wysokiej jakości produkt jest zaprojektowany i przetestowany do użytku domowego. Przed montażem urządzenia należy uważnie przeczytać tę instrukcję obsługi. Urządzenia należy używać tylko w sposób opisany w tej instrukcji obsługi. Należy zachować poniższą instrukcję użytkownika do wykorzystania w przyszłości.

Życzymy wiele zabawy i sukcesów podczas treningu.

Twój zespół Duvlan.

## **Gwarancja**

Sprzedawca udziela przedłużonej 5-letniej gwarancji na ramę. Gwarancja 2-letnia obejmuje części mechaniczne oraz elektroniczne.

Gwarancja nie obejmuje zużytych części oraz szkód spowodowanych niewłaściwym korzystaniem z urządzenia. W przypadku reklamacji prosimy o kontakt.

Okres gwarancji rozpoczyna się wraz z datą zakupu (należy zachować dowód zakupu).

## **Utylizacja zużytego urządzenia**

Urządzenie Duvlan nadaje się do recyklingu. Prosimy, aby urządzenie po upływie okresu użytkowania oddać do punktów zbiórki odpadów (lub miejsc na to przeznaczonych).

## **Kontakt**

Duvlan s.r.o.

Textilná 5/897

957 01 Bánovce nad Bebravou

e-mail: [servis@duvlan.com](mailto:servis@duvlan.com)

web: [www.duvlan.com](http://www.duvlan.com)

## **Ostrzeżenie**

Instrukcja obsługi jest przeznaczona tylko dla klientów. Duvlan nie ponosi odpowiedzialności za błędy popełnione w wyniku tłumaczenia lub zmiany specyfikacji technicznej produktu.

## Uwagi dotyczące bezpieczeństwa

W celu uniknięcia poważnego zranienia, należy przeczytać następujące wskazówki dot. bezpieczeństwa przed skorzystaniem z produktu. Uzyskają z nich Państwo ważne informacje o bezpieczeństwie, prawidłowym użytkowaniu i utrzymywaniu urządzenia. Należy zachować tę instrukcję obsługi w razie późniejszych napraw, pielęgnacji bądź zamówienia części zamiennych.

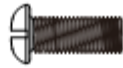
- Urządzenie to nie może być używane przez osobę, której masa ciała przekracza 130 kg.
- Urządzenie jest przeznaczone do użytku przez osoby dorosłe. Nie zostawiać dzieci i zwierząt domowych bez dozoru w pomieszczeniu ze sprzętem.
- Należy zabezpieczyć dostateczną przestrzeń na bezpieczne używanie urządzenia. W pobliżu urządzenia musi być wolna powierzchnia min. 0,6m.
- Urządzenie musi stać na nieśliskiej powierzchni. W przypadku, gdy chcą Państwo ochronić podłogę, należy podłożyć pod urządzenie podkładkę ochronną.
- Używać urządzenia tylko we wnętrzu i chronić go przed wilgocią i kurzem. Nie umieszczać urządzenia do zadaszonej werandy ani w pobliżu wody.
- Urządzenie było testowane i certyfikowane według kategorii HC (norma STN ISO 20957-1) do użytku domowego. Gwarancja nie obejmuje wykorzystywania urządzenia w celach komercyjnych.
- Przy komplikacjach zdrowotnych i ograniczeniach należy skonsultować trening z lekarzem. Poinformuje on, który trening jest dla Państwa odpowiedni.
- Nieprawidłowy trening i przecenienie umiejętności może zaszkodzić zdrowiu.
- Jeśli podczas treningu poczują Państwo mdłości, ból w klatce piersiowej albo będzie się źle oddychało, należy natychmiast zakończyć trening i udać się do lekarza.
- Trening można rozpocząć dopiero wówczas, gdy jest się przekonany, że urządzenie jest prawidłowo złożone i ustawione.
- Przy montażu urządzenia należy postępować dokładnie według instrukcji.
- Używać wyłącznie oryginalnych części Duvlan (zobacz spis).
- Wszystkie części ruchome muszą być mocno przytwierdzone, aby zapobiec ich rozluźnieniu podczas treningu.
- Nie korzystać z urządzenia na bosaka albo w luźnym obuwiu. Podczas treningu nie zakładać luźnej odzieży. Przed rozpoczęciem treningu należy zdjąć całą biżuterię. Włosy należy związać, aby nie przeszkadzały podczas ćwiczeń.
- Ćwiczący powinien być ostrożny przy miejscu przegubowym między rurkami pedałowymi a rurkami ruchomymi. Gdyby wcisnęły się tam palce, mogłyby to spowodować zranienie.
- Uszkodzone części mogą zagrozić bezpieczeństwu i wpłynąć na żywotność urządzenia. Zużyte i uszkodzone części natychmiast wymienić, bądź przestać korzystać z urządzenia.
- Regularnie kontrolować rower poziomy przed rozpoczęciem ćwiczenia, aby się upewnić, że wszystkie części są przymocowane a nakrętki, śruby, pedały i tycze łożyskowe są dokręcone.
- Jakikolwiek montaż/demontaż urządzenia musi być wykonany starannie.
- Przed każdym treningiem należy rozgrzać się przez 5-10 minut a po treningu 5-10 minut się rozluźnić. Pomoże to stopniowo zwiększać i zmniejszać częstotliwość uderzeń bicia serca i pomaga zapobiec przeciążeniu mięśni.
- Nigdy nie zatrzymywać oddechu w trakcie ćwiczenia. Oddychanie powinno być połączone z poziomem wykonywanego ćwiczenia.
- Odpowiedzialność za swoje zdrowie należy mieć na uwadze także przy przesuwaniu urządzenia, aby nie doszło do zranienia kręgosłupa. Zawsze posługiwać się prawidłowymi technikami dźwigania.
- Masa urządzenia: 47,5 kg
- Masa koła obciążającego: 10 kg
- Całkowite rozmiary: 149 x 71 x 61cm

## Urządzenie i materiał łączący

### Krok 1



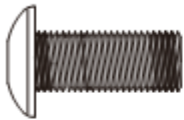
33 - Podkładka płaska (10szt)



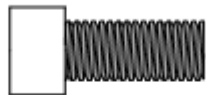
41 - Śruba krzyżowa (4szt)



34 - Podkładka zakrzywiona



32 - Śruba z wewnętrznym

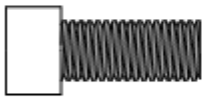


109 - Śruba z wewnętrznym



35 - Podkładka rozdzielająca

### Krok 2



109 - Śruba z wewnętrznym



35 - Podkładka rozdzielająca



33 - Podkładka płaska (4szt)

### Krok 3



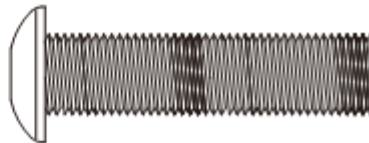
63 - Nakrętka nylonowa (6szt)



62 - Podkładka płaska (6szt)



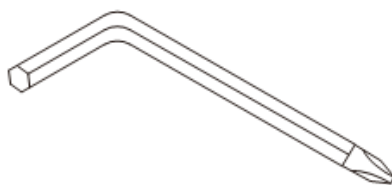
55 - Śruba krzyżowa (4szt)



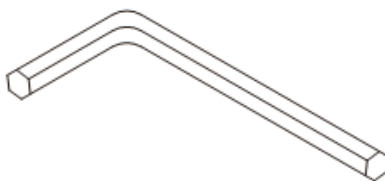
61 - Śruba z wewnętrznym



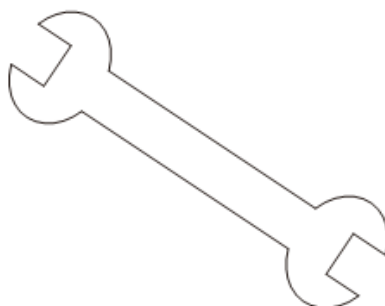
## Potrzebne narzędzia



**68 - Kombinowany klucz imbusowy  
M5 S śrubokręt krzyżowy (1szt)**



**92 - Klucz imbusowy 6mm (1szt)**



**69 - Obustronny klucz płaski  
14/15mm (1szt)**

## Instrukcja montażu

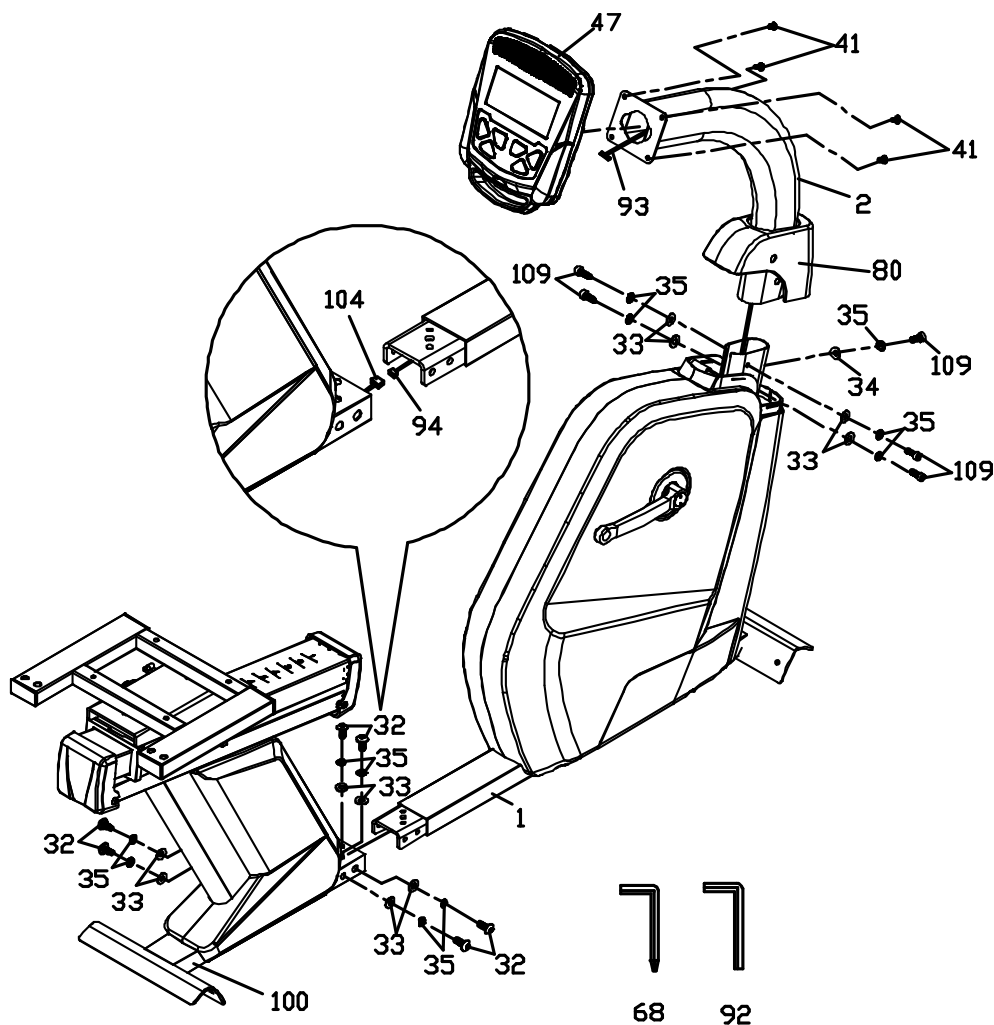
### Krok 1

1. Jako pierwsze podłączyć konektory miernika pulsu (104, 94) a następnie połączyć ramę tylną (100) z ramą przednią (1) za pomocą sześciu sześciokątnych śrub (32) z sześcioma podkładkami rozdzielającymi (35) i sześcioma podkładkami płaskimi (33).

2. Nasadzić osłonę tyczy komputera (80) na tycz komputera (2). Upewnić się, że osłona jest obrócona w prawidłowym kierunku (zob. obrazek). Przeciągnąć splot przewodów z dołu do góry przez tycz komputera. Należy uważać, aby nie uszkodzić żadnego z przewodów, mogłoby dojść do uszkodzenia komputera.

3. Przytwierdzić tycz komputera do ramy głównej za pomocą pięciu sześciokątnych śrub (109), czterech podkładek płaskich (33), pięciu podkładek rozdzielających (35) i jednej podkładki zakrzywionej (34). Nasadzić osłonę tyczy komputera (80) na swoje miejsce.

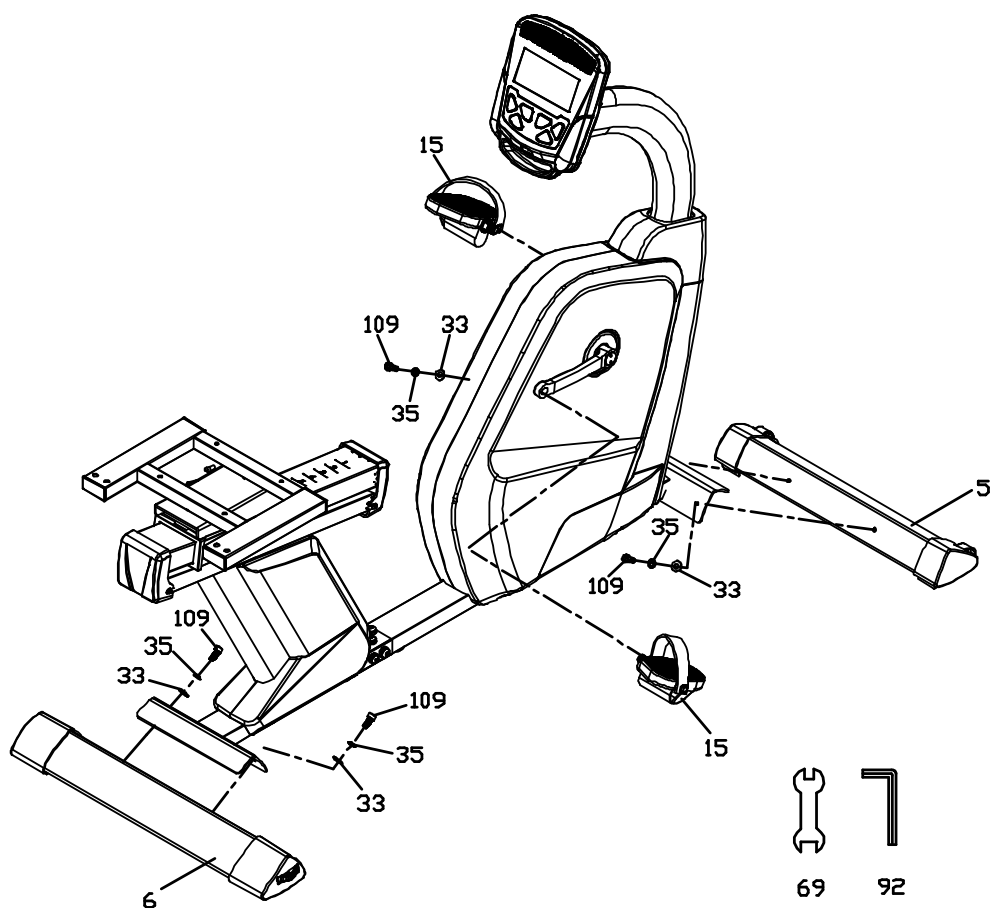
4. Przytwierdzić przewód (93) do konektora na komputerze (47) a komputer przytwierdzić do tyczy komputera (2) za pomocą czterech śrub krzyżowych (41).



## Krok 2

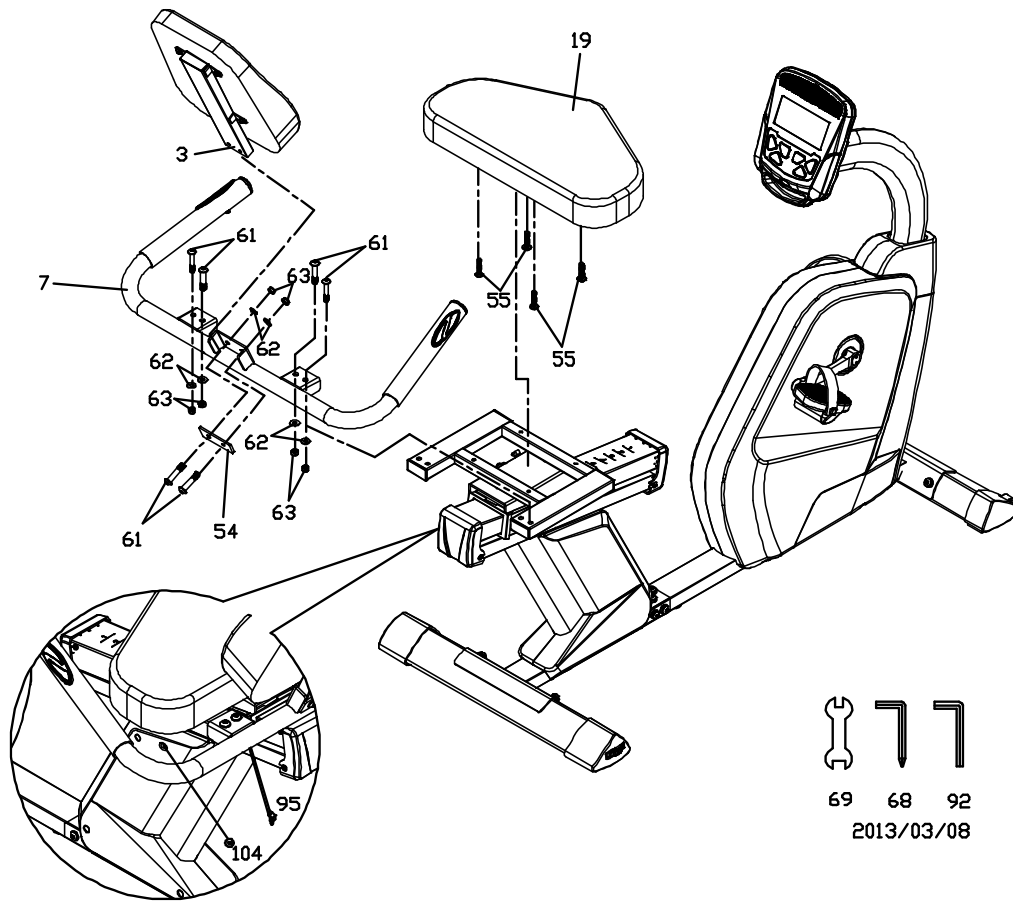
1. Za pomocą klucza imbusowego (92) przytwierdzić przedni i tylny stabilizator (5,6) do poręczy. Użyć czterech sześciokątnych śrub (109) z podkładkami rozdzielającymi (35) i podkładkami płaskimi (33).

2. Przytwierdzić pedały (15, L/R) do osi korby. Lewy pedał ma odwrotny skręt i przysrubowuje się go w kierunku odwrotnym do ruchu wskazówek zegara. Obydwa pedały są oznaczone po bokach literami "L" - lewy i "R" - prawy. Upewnić się, że pedały są przykręcone mocno, aby zapobiec "klikaniu" pedałów podczas ćwiczenia. Jeżeli przy używaniu słychać "klikanie" pedałów, należy je dokręcić.



### Krok 3

1. Przymocować siodełko (19) do tyczy przesuwnej za pomocą czterech krzyżowych śrub (55).
2. Przymocować uchwyty (7) do tyczy przesuwnej siodełka za pomocą czterech śrub sześciokątnych (61), przechodzących przez uchwyty (7) i czterech podkładek płaskich (62) i czterech nakrętek nylonowych (63).
3. Przymocować oparcie siodełka (3) do uchwytów (7) za pomocą dwóch sześciokątnych śrub (61) przechodzących przez płytę montażową oparcia siodełka (54) i dwóch podkładek płaskich (62) oraz dwóch nakrętek nylonowych (63).
4. Przymocować konektory miernika pulsu (104 i 95) tak, jak jest to pokazane na obrazku.



## Komputer



## Funkcje przycisków

- START/STOP:** 1. Uruchamia i zatrzymuje ćwiczenie.  
2. Włącza mierzenie tkanki tłuszczowej.  
3. Przytrzymując przycisk przez 3 sekundy, resetuje się wszystkie wartości na zero.
- DOWN:** Zmniejsza wartość wybranego parametru: TIME (czas), DISTANCE (odległość), itd. Podczas ćwiczenia zmniejsza poziom obciążenia
- UP:** Zwiększa wartość wybranego parametru. Podczas ćwiczenia zwiększa poziom obciążenia.
- ENTER:** Potwierdza żadaną wartość albo tryb ćwiczenia.
- RECOVERY:** Wciskając przycisk dostanie się do funkcji poprawy częstotliwości bicia serca w przypadku, jeśli komputer ma sygnał częstotliwości bicia serca. Po minucie wyświetlą się wyniki kondycji w zakresie F-1-F6, gdzie F1 jest najlepszym wynikiem a F6 najslabszym.
- MODE:** Wciskając przycisk można podczas ćwiczenia przełączać między wyświetlaniem obrotów na minutę (RPM) i prędkością (SPEED); całkowitej przejechanej odległości (ODO) i odległości (DIST); watami (WATT) i kaloriami (CALORIES).

## Program ćwiczenia

Po włączeniu wybrać za pomocą strzałek UP i DOWN program ćwiczenia i potwierdzić wciskając przycisk ENTER.

Do wyboru jest 7 programów podstawowych:

**Manualny, Programy domyślne, Program Watt, Program Body Fat, Program T.H.R., Program H.R.C. i Program użytkownika.**

## Funkcje:

1. SPEED: Wyświetla aktualną prędkość podczas ćwiczenia. Maksymalna prędkość to 99,9 km/h albo mil/h.
2. RPM: Wyświetla aktualne obroty na minutę.
3. TIME: Akumuluje czas treningu od 00:00 do 99:59. Użytkownik może ustawić też własny czas ćwiczenia.
4. DIST: Akumuluje przejechaną odległość podczas ćwiczenia od 0.,00 do 999,9 km albo mil. Użytkownik może ustawić też własną odległość.
5. ODO: Wyświetla całkowitą przejechaną odległość od 0,0 do 999,9 km albo mil.

6. CAL: Liczy spalone kalorie od 0 do 9999. Użytkownik może też ustawić własną liczbę spalonych kalorii.
7. WATT: Wyświetla aktualną wartość watów.
8. HEART RATE: Wyświetla aktualną częstotliwość bicia serca w uderzeniach na minutę.
9. TARGET H.R.: Użytkownik może ustawić docelową częstotliwość bicia serca.
10. PROGRAM: Do wyboru są 24 różne programy.
11. LEVEL: Program ma w każdym słupku 8 kolumn i 24 poziomy obciążenia. Każdy słupek przedstawia 1 minutę ćwiczenia (bez zmiany wartości czasu) a każda kolumna przedstawia 3 poziomy obciążenia.
12. MUSIC: Na górnej stronie komputera znajduje się wejście audio, gdzie można podłączyć odtwarzać MP3 a po jego włączeniu słuchac muzyki.

## Parametry ćwiczenia

*TIME / DISTANCE / CALORIES / AGE/WATT/TARGET HEART RATE*

### Ustawienie parametrów ćwiczenia

Po wybraniu wybranego trybu ćwiczenia: Manualny, Programy domyślne, Program Watt, Program Body Fat, Program T.H.R., Program H.R.C. i Program użytkownika można ustawić niektóre parametry aby osiągnąć pożądane wyniki.

**Uwaga: Niektórych parametrów nie da się ustawić w niektórych programach.**

**Nie da się ustawić naraz czasu i odległości.**

Po wybraniu programu i wciśnięciu przycisku ENTER zaczną migać wartości TIME (czas). Za pomocą strzałek UP i DOWN można ustawić pożądany czas. Potwierdzić wciskając przycisk ENTER.

Zaczną migać kolejny parametr. Kontynuować w ustawianiu wartości za pomocą strzałek UP i DOWN. Wcisnąć START/STOP w celu rozpoczęcia ćwiczenia.

### Więcej o parametrach ćwiczenia

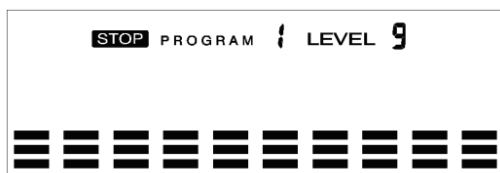
Parametr	Zakres	Wartość domyślna	Zwiększenie/Zmniejszenie	Opis
Czas	0:00~ 99:00	00:00	± 1:00	1. Przy 0:00 czas będzie się dodawał. 2. Przy 1:00-99:00 czas będzie się odejmował do 0.
Odległość	0.00~999.0	0.00	±1.0	1. Przy 0.0 odległość będzie się dodawać. 2. Przy 1.0-999 .0 odległość będzie się odejmować do 0.
Kalorie	0~9995	0.0	±5	1. Przy 0 kalorie będą się dodawać. 2. Przy 5-9995 kalorie będą się

				odejmować do 0.
<b>Moc</b>	40~250	100	±5	Użytkownik może ustawić wartość watów wyłącznie w Programie Watt.
<b>Wiek</b>	10~99	30	±1	Docelowa częstotliwość bicia serca będzie się różniła od wieku. Gdy częstotliwość bicia serca będzie większa niż docelowa, zacznie migać wartość częstotliwości uderzeń serca.
<b>Puls</b>	60~220	90	±1	Parametry do ustawienia docelowej częstotliwości bicia serca.

## Opis programów

### PROGRAM MANUALNY (P1)

Profil programu



Za pomocą strzałek UP lub DOWN wybrać opcję MANUAL i potwierdzić za pomocą przycisku ENTER. Na wyświetlaczu zacznie migać pierwszy parametr "Time" (czas). Jego wartość można ustawić strzałkami UP lub DOWN. Wcisnąć ENTER by zapisać wybór i przejść do regulacji kolejnego parametru.

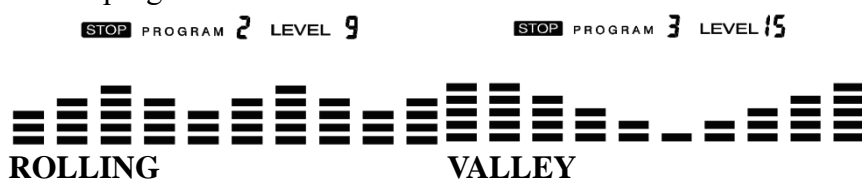
*(Jeżeli użytkownik ustawi docelowy czas ćwiczenia, kolejny parametr - odległość - nie może być ustawiony).*

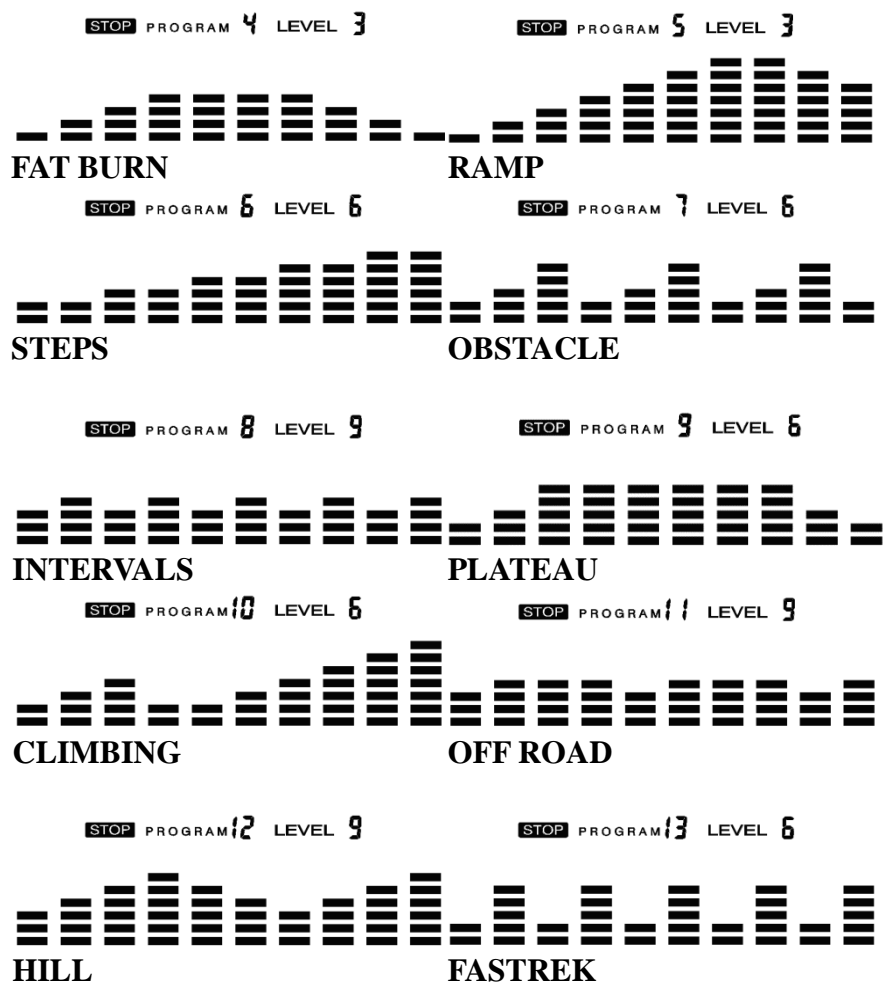
Kontynuować ustawianie wszystkich parametrów, następnie wcisnąć START/STOP by rozpocząć ćwiczenie.

*Uwaga: Gdy jeden z ustawionych parametrów osiągnie wartość 0, komputer zacznie piszczeć a ćwiczenie się automatycznie zatrzyma. Wcisnąć przycisk START aby kontynuować ćwiczenie i dokończyć dalsze parametry.*

### Programy domyślne (P2-P13)

Profile programów





Do wyboru jest 12 wymienionych wyżej programów. Każdy program ma 24 stopnie trudności.

## Ustawienie parametrów przy programach domyślnych

Za pomocą strzałek UP lub DOWN wybrać jeden z programów i potwierdzić wybór wciskając przycisk ENTER. Na wyświetlaczu zacznie migać pierwszy parametr "Time" (czas). Jego wartość można ustawić strzałkami UP lub DOWN. Wcisnąć ENTER by zapisać i przejść do ustawienia kolejnego parametru. Kontynuować ustawianie wszystkich parametrów, następnie wcisnąć START/STOP by rozpocząć ćwiczenie.

## Ćwiczenie przy programach domyślnych

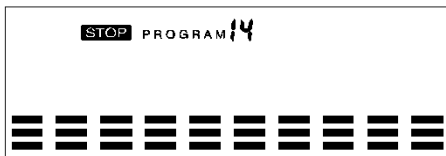
Użytkownik może ćwiczyć przy różnych stopniach trudności w różnych interwałach, gdy miga profil. Może też podczas ćwiczenia wybrać stopień trudności za pomocą strzałek UP lub DOWN.

*Uwaga: Gdy użytkownik ustawi docelowy czas ćwiczenia, wówczas dalszy parametr - odległość - nie może być ustawiony. Gdy jeden z ustawionych parametrów osiągnie wartość 0, komputer zacznie pisać a ćwiczenie automatycznie zatrzyma się. Wcisnąć przycisk START aby kontynuować ćwiczenie i dokończyć dalsze parametry.*



## Program Watt Control

Profil programu



### Ustawienie parametrów przy programie Watt Control

Za pomocą strzałek UP lub DOWN wybrać opcję Watt Control Program i potwierdzić wciśnięciem przycisku ENTER. Na wyświetlaczu zacznie migać pierwszy parametr "Time" (czas). Jego wartość można ustawić strzałkami UP lub DOWN. Wcisnąć ENTER by zapisać wybór i przejść do regulacji kolejnego parametru.

*(Jeżeli użytkownik ustawi docelowy czas ćwiczenia, kolejny parametr - odległość - nie może być ustawiony).*

Kontynuować ustawianie wszystkich parametrów, następnie wcisnąć START/STOP by rozpocząć ćwiczenie.

*Uwaga: Gdy jeden z ustawionych parametrów osiągnie wartość 0, komputer zacznie piszczeć a ćwiczenie się automatycznie zatrzyma. Wcisnąć przycisk START aby kontynuować ćwiczenie i dokończyć dalsze parametry.*

Komputer dopasuje stopień trudności automatycznie w zależności od prędkości potrzebnej do utrzymania stałej wartości watów. Użytkownik może podczas ćwiczenia dopasować docelową wartość watów za pomocą strzałek UP lub DOWN.

## Program Body Fat

Profil programu



### Ustawienie danych przy programie Body Fat

Za pomocą strzałek UP lub DOWN wybrać program BODY FAT i potwierdzić przyciskiem ENTER. Zacznie migać dana "MALE", za pomocą strzałek UP lub DOWN ustawić płeć i wcisnąć ENTER by zapisać ustawienie i przejść do kolejnego kroku.

Zacznie migać dana wzrostu "175", za pomocą strzałek UP lub DOWN ustawić wzrost i wcisnąć ENTER by zapisać ustawienie i przejść do kolejnego kroku.

Zacznie migać dana wagi "75", za pomocą strzałek UP lub DOWN ustawić wagę i wcisnąć ENTER by zapisać ustawienie i przejść do kolejnego kroku.

Zacznie migać dana wieku "30", za pomocą strzałek UP lub DOWN ustawić wiek i wcisnąć ENTER by zapisać ustawienie.

Wcisnąć przycisk START/STOP by rozpocząć mierzenie a jednocześnie chwycić obiema rękami mierniki pulsu na poręczach.

Po 15 sekundach komputer wyświetli wartość tkanki tłuszczowej w %, BMR, BMI i typ sylwetki.

### ***Uwaga: Typy sylwetki***

W zależności od wyliczonego % tłuszczu, typ sylwetki podzielony jest na 9 kategorii:

Typ 1 jest od 5% do 9%. Typ 2 jest od 10% do 14%. Typ 3 jest od 15% do 19%. Typ 4 jest od 20% do 24%. Typ 5 jest od 25% do 29%. Typ 6 jest od 30% do 34%. Typ 7 jest od 25% do 29%. Typ 8 jest od 40% do 44%. Typ 9 jest od 45% do 50%.

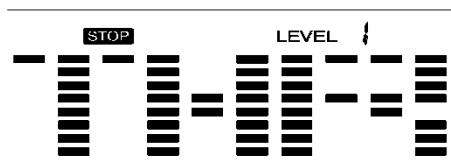
### **BMR: Podstawowa przemiana materii**

### **BMI: Body Mass Index (Indeks masy ciała)**

Wcisnąć przycisk START/STOP by powrócić do wyświetlacza głównego.

## **Program Target Heart Rate**

Profil programu



### **Ustawienie parametrów przy programie Target H.R.**

Za pomocą strzałek UP lub DOWN wybrać opcję TARGET H.R. i potwierdzić wciśnięciem przycisku ENTER. Na wyświetlaczu zacznie migać pierwszy parametr "Time" (czas). Jego wartość można ustawić strzałkami UP lub DOWN. Wcisnąć ENTER by zapisać wybór i przejść do regulacji kolejnego parametru.

*(Jeżeli użytkownik ustawi docelowy czas ćwiczenia, kolejny parametr - odległość - nie może być ustawiony).*

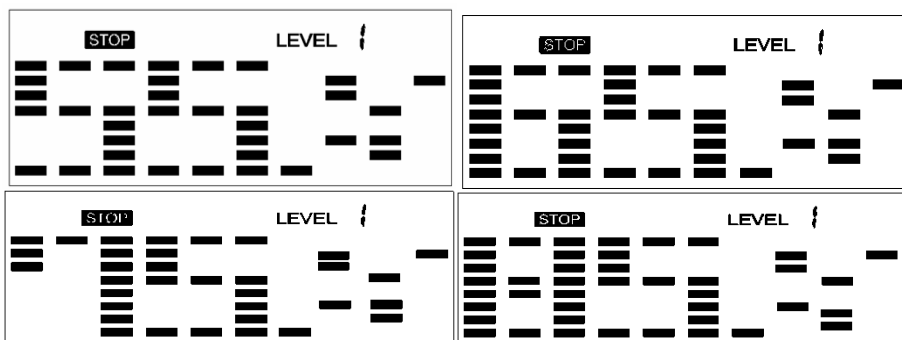
Kontynuować ustawianie wszystkich parametrów, następnie wcisnąć START/STOP by rozpocząć ćwiczenie.

***Uwaga: gdy puls jest nad lub pod ( $\pm 5$ ) ustawienia docelowej częstotliwości bicia serca, komputer automatycznie dopasuje stopień trudności. Mniej więcej co 10 sekund ustawienie trudności zwiększy lub zmniejszy się o 1 stopień (każde zwiększenie oporu przedstawia 3 stopnie trudności). Gdy zniknie sygnał częstotliwości bicia serca, komputer utrzyma stałe obciążenie przez 60 sekund a następnie co 10 sekund będzie zmniejszał obciążenie o 1 stopień.***

Gdy jeden z ustawionych parametrów osiągnie wartość 0, komputer zacznie pisać a ćwiczenie automatycznie zatrzyma się. Wcisnąć przycisk START aby kontynuować ćwiczenie i dokończyć dalsze parametry

## Program Heart Rate Control

Profile programu



**Do wyboru są 4 ustawienia docelowej częstotliwości bicia serca:**

**HRC 55% Docelowa częstotliwość bicia serca = 55% z (220-wiek).**

**HRC 65% Docelowa częstotliwość bicia serca = 65% z (220-wiek).**

**HRC 75% Docelowa częstotliwość bicia serca = 75% z (220-wiek).**

**HRC 85% Docelowa częstotliwość bicia serca = 85% z (220-wiek).**

### Ustawienie parametrów przy programie H.R.C.

Za pomocą strzałek UP lub DOWN wybrać jeden z Heart Rate Control Program i potwierdzić wciśnięciem przycisku ENTER. Na wyświetlaczu zacznie migać pierwszy parametr "Time" (czas). Jego wartość można ustawić strzałkami UP lub DOWN. Wcisnąć ENTER by zapisać wybór i przejść do regulacji kolejnego parametru.

*(Jeżeli użytkownik ustawi docelowy czas ćwiczenia, kolejny parametr - odległość - nie może być ustawiony).*

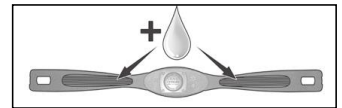
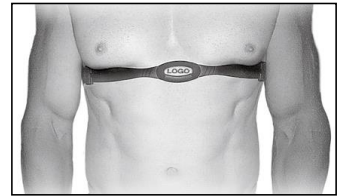
Kontynuować ustawianie wszystkich parametrów, następnie wcisnąć START/STOP by rozpocząć ćwiczenie.

***Uwaga: gdy puls jest nad lub pod ( $\pm 5$ ) ustawienia docelowej częstotliwości bicia serca, komputer automatycznie dopasuje stopień trudności. Mniej więcej co 10 sekund ustawienie trudności zwiększy lub zmniejszy się o 1 stopień (każde zwiększenie oporu przedstawia 3 stopnie trudności). Gdy zniknie sygnał częstotliwości bicia serca, komputer utrzyma stałe obciążenie przez 60 sekund a następnie co 10 sekund będzie zmniejszał obciążenie o 1 stopień.***

Gdy jeden z ustawionych parametrów osiągnie wartość 0, komputer zacznie pisać a ćwiczenie automatycznie zatrzyma się. Wcisnąć przycisk START aby kontynuować ćwiczenie i dokończyć dalsze parametry.

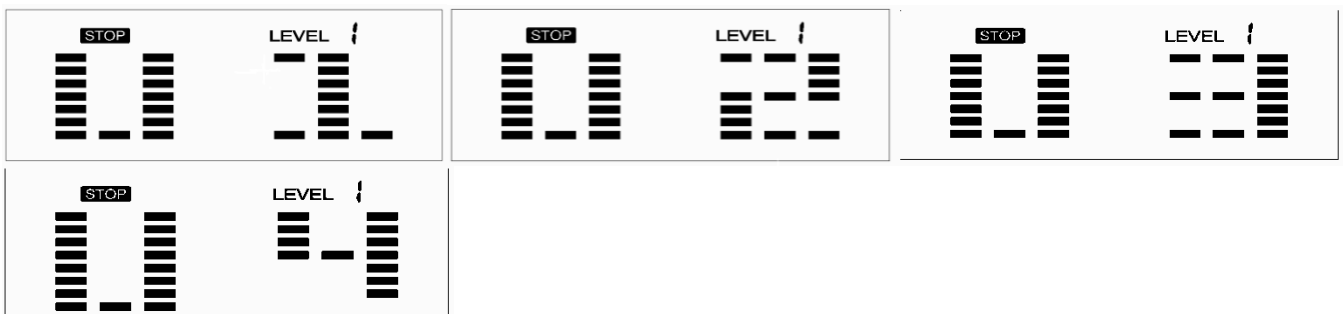
## Noszenie pasa piersiowego (sprzedawany oddzielnie)

1. Przymocować nadajnik do pasa elastycznego za pomocą części przytwierdzających.
2. Ustawić pas jak najpewniej, ale tak, aby stale czuć się wygodnie.
3. Ustawić nadajnik do środka pasa, z logo obróconym w kierunku na zewnątrz (niektórzy ludzie muszą ustawić nadajnik nieco w lewo od środka pasa). Przytwierdzić koniec elastycznego wsunięciem okrągłego końca i za pomocą części przytwierdzających przytwierdzić nadajnik i pas wokół klatki piersiowej.
4. Umieścić nadajnik bezpośrednio pod mięśniami piersiowymi.
5. Pot jest najlepszym przewodnikiem na mierzenie bardzo krótkich elektrycznych sygnałów częstotliwości bicia serca. Mimo to do nawilżenia elektrod można użyć także czystej wody (2 owalne części na wewnętrznej stronie pasa i obydwóch stronach nadajnika). Zalecamy nałożenie pasa kilka minut przed rozpoczęciem ćwiczenia. Niektórzy użytkownicy, z racji ich chemii ciała, potrzebują na początku dłuższego czasu, by osiągnąć silny i stabilny sygnał. Po "rozgrzaniu się" problem ten znika. Noszenie ubrania na pasie piersiowym nie wpływa na wyniki.
6. Ćwiczyć należy w odpowiedniej odległości między nadajnikiem a odbiornikiem, by osiągnąć silny i stabilny sygnał. Zakres odległości może się nieco różnić, ale należy pozostać jak najbliżej komputera, w celu zapewnienia dobrego, silnego i stabilnego sygnału. Noszenie nadajnika bezpośrednio na skórze zapewni jego prawidłową pracę. Jeżeli lepiej jest Państwu nosić pas na ubraniu, należy nawilżyć koszulkę w miejscach, gdzie będą znajdowały się elektrody.



## Program użytkownika (User)

Profile programu



Cztery programy użytkownika umożliwiają użytkownikowi ustawienie i natychmiastowe korzystanie z własnego programu.

### Ustawienie parametrów przy programie użytkownika

Za pomocą strzałek UP lub DOWN wybrać User Program i potwierdzić wciśnięciem przycisku ENTER. Na wyświetlaczu zacznie migać pierwszy parametr "Time" (czas). Jego wartość można ustawić strzałkami UP lub DOWN. Wcisnąć ENTER by zapisać wybór i przejść do regulacji kolejnego parametru.

*(Jeżeli użytkownik ustawi docelowy czas ćwiczenia, kolejny parametr - odległość - nie może być ustawiony).*

Kontynuować ustawianie wszystkich parametrów.

Po dokończeniu ustawieniażądanego parametru zacznie migać stopień 1, za pomocą strzałek UP lub DOWN ustawić wartość i wcisnąć przycisk ENTER, kontynuować w przypadku dalszych stopni (w sumie 10x). Wcisnąć START/STOP w celu rozpoczęcia ćwiczenia.

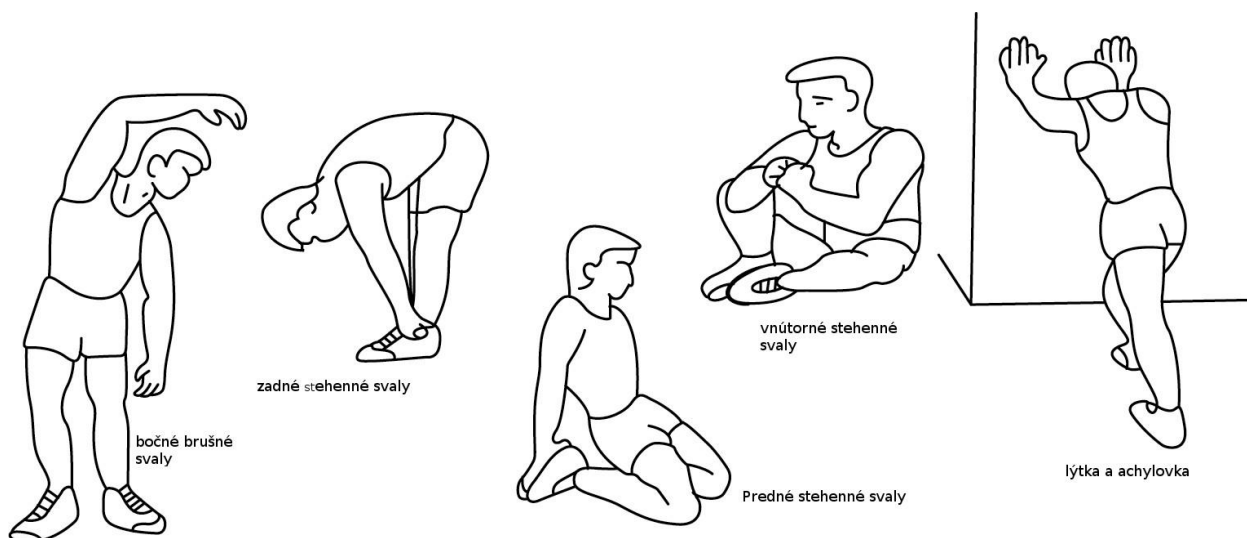
**Uwaga:** *Gdy jeden z ustawionych parametrów osiągnie wartość 0, komputer zacznie piszczeć a ćwiczenie automatycznie zatrzyma się. Wcisnąć przycisk START aby kontynuować ćwiczenie i dokończyć dalsze parametry.*

## Instrukcja ćwiczenia

Dzięki użytkowaniu rowera poziomego polepszy się Państwa kondycja fizyczna, wyrzeźbią się mięśnie a w połączeniu z kontrolowaną redukcją kalorii pomoże Państwu schudnąć.

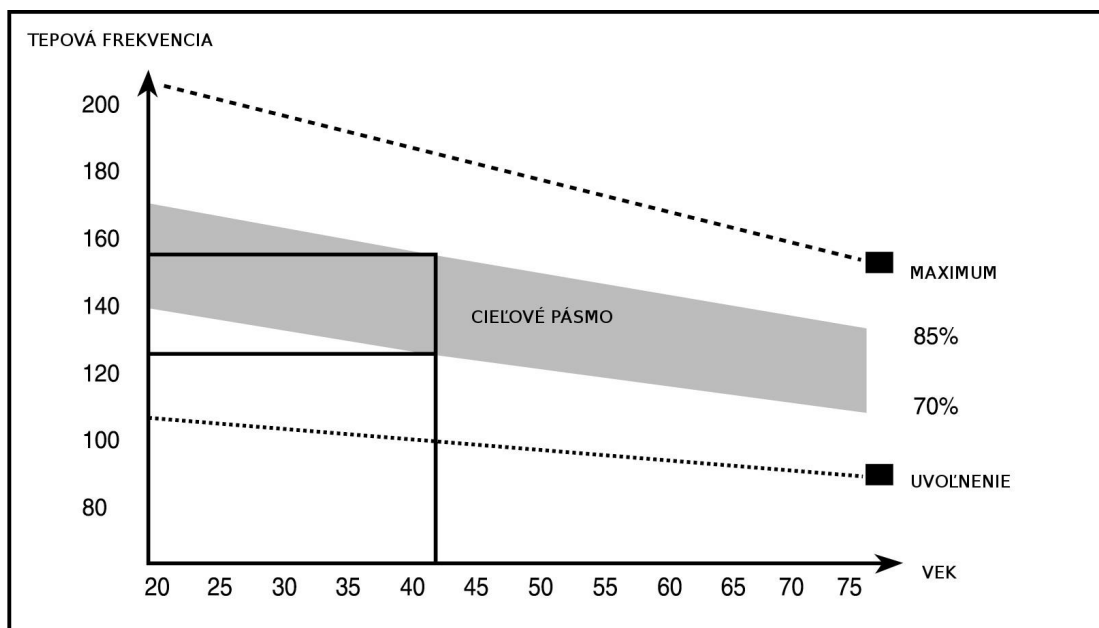
### 1. Faza rozgrzewająca

Faza ta pomaga przyspieszyć obieg krwi w ciele, aby mięśnie pracowały prawidłowo. Zmniejszy także ryzyko skurczów i zranienia mięśni. Powinno się wykonać kilka ćwiczeń rozciągających, które są pokazane poniżej. Każdą część powinno się wykonywać przez około 30 sekund, nie należy przeciążać mięśni - jeśli boli, należy przestać.



### 2. Faza ćwiczenia

Ćwiczenie, przy którym trzeba zwiększyć trudność. Przy prawidłowym ćwiczeniu nogi będą znacznie bardziej giętkie. Bardzo ważnym jest utrzymywanie tempa jazdy. Ćwiczenie będzie efektywne, gdy zwiększy się częstotliwość uderzeń serca na poziom, który jest pokazany na obrazku. Część ta powinna trwać co najmniej 12 minut, najlepiej zacząć od 15-20 minut.



### 3. Ćwiczenia rozluźniające

Ćwiczenia te pozwolą układowi sercowo-naczyniowemu, aby odpoczął. Jest to w zasadzie powtórka ćwiczeń rozgrzewających, tzn. należy zmniejszyć obciążenie oraz tempo i kontynuować jeszcze 5 minut. Dalej należy kontynuować ćwiczenia wysiłkowe. Nie zapominać, że ćwiczenie wykonuje się powoli i bezboleśnie. Wraz z upływem czasu można zwiększać tempo i obciążenie. Zalecamy ćwiczyć 3 razy na tydzień.

### Rzeźbienie się mięśni

W celu rzeźbienia mięśni należy zwiększyć obciążenie. Ćwiczenia rozgrzewające i rozluźniające przebiegają identycznie, tylko że na końcu ćwiczenia należy zwiększyć obciążenie i poruszać nogami szybciej, niż normalnie.

Ograniczać prędkość aby utrzymać częstotliwość bicia serca w danym interwale.

### Redukcja kalorii

Podstawowym czynnikiem jest wysiłek. Im dłużej i ciężiej będą Państwo ćwiczyć, tym więcej spalą kalorii.

Tyczy się to tak samo tego, gdy chcą Państwo polepszyć swoją kondycję.

## Rozgrzewka

### Ćwiczenia szyi

Głowę skłonić na prawą stronę tak, aby można było poczuć napięcie w szyi. Powoli skłonić głowę w kierunku klatki piersiowej a następnie zwrócić głowę w lewo. Poczuj się delikatne napięcie w szyi. Ćwiczenie to można powtarzać naprzemiennie wiele razy.



### Ćwiczenia obszaru ramion

Naprzemiennie wymachiwać lewym i prawym ramieniem, bądź oboma ramionami naraz.



### Ćwiczenia ramion

Naprzemiennie wyciągać lewe i prawe ramię w kierunku sufitu. Poczujecie Państwo napięcie po lewej oraz prawej stronie. Ćwiczenie to należy powtarzać kilkakrotnie.



### Ćwiczenia części górnej

Podpreść się tak, aby ręką oprzeć się o ścianę, następnie wygiąć się w kierunku za siebie i podnieść prawą bądź lewą nogę w kierunku tylnych części najwięcej jak to możliwe. Poczujecie się napięcie w przedniej części ud.

W tej pozycji należy zostać przez 30 sekund, a jeżeli to możliwe, kontynuować to ćwiczenie 2 razy na każdą nogę.



### Wewnętrzna część ud

Usiąść na podłodze z nogami tak, aby kolana kierowały się ku zewnątrz. Podciągnąć nogi możliwie jak najbliżej pachwin. Teraz kolana skierować ku dołowi. Pozostać w tej pozycji przez 30-40 sekund, jeżeli jest to możliwe.



### Dotykanie palców stóp

Tułów skłonić ku dołowi, następnie spróbować dotknąć palców stóp, aż będzie to możliwe. Jeśli się da, pozostać w tej pozycji przez 20-30 sekund.



### Ćwiczenia na kolana

Usiąść na podłodze i wyprostować prawą nogę. Postąpić lewą nogą a stopę położyć na prawe udo. Teraz spróbować dosięgnąć prawej stopy prawym ramieniem. Pozostać w tej pozycji 30-40 sekund jeżeli to możliwe.



### Ćwiczenia pleców/ścięgna Achillesa

Obie ręce położyć na ścianę, aby uzyskać opór ciała. Przesunąć lewą nogę do tyłu i spróbować ją przyłożyć do tylnych części, wyśrodkować w stosunku do prawej nogi. Ćwiczenie to rozciąga zarówno plecy, jak i nogi. Pozostać w tej pozycji jeżeli to możliwe przez 30-40 sekund.



## **Tisztelt Vásárlónk!**

Örülünk, hogy egy **Duvlan** berendezés mellett döntött. Ezt a kiváló minőségű terméket otthoni használatra tervezték és tesztelték. Kérjük, a berendezés összeszerelése előtt figyelmesen olvassa el a használati útmutatót. A berendezést csak a jelen használati útmutatóban leírtak szerint használja. Őrizze meg az útmutatót későbbi használatra.

Jó szórakozást és sok sikert kívánunk az edzéshez.

A Duvlan csapata

## **Jótállás**

Az eladó meghosszabbított 5 éves jótállást vállal a termékvázra. Minden egyéb mechanikai és elektronikus alkatrészre 2 éves jótállás vonatkozik.

A jótállás nem vonatkozik az elhasználandó alkatrészekre és a helytelen használat okozta károkra. Reklamáció esetén vegye fel velünk a kapcsolatot.

A jótállási idő a vásárlás napjától kezd telni (kérjük, őrizze meg a számlát).

## **Irányelvek a berendezés használaton kívülre helyezéséhez**

A **Duvlan** berendezés újrahasznosítható. Kérjük, a berendezés élettartamának lejárta után, szállítsa a berendezést szelektív hulladékgyűjtőbe.

## **Elérhetőségek**

Duvlan s.r.o.

Textilná 5/897

957 01 Bánovce nad Bebravou

e-mail: servis@duvlan.com

web: www.duvlan.com

## **Útmutató**

Ez a használati útmutató csak referenciaként szolgál a vásárlók számára. A **Duvlan** az esetleges fordításbeli hibákért, illetve a termék műszaki módosításaiért nem vállal felelősséget.



## Fontos biztonsági figyelmeztetések

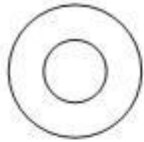
A súlyos sérülések kockázatának csökkentése érdekében a berendezés használata előtt olvassa el az alábbi biztonsági utasításokat. Fontos tudnivalókat tartalmaz a berendezés biztonságos használatáról, javításáról és karbantartásáról. Őrizze meg a használati útmutatót a később esetlegesen felmerülő javításhoz, karbantartáshoz vagy alkatrészrendeléshez.

- Ezt a berendezést nem használhatja olyan személy, akinek a testsúlya meghaladja a **130 kg**-ot.
- A berendezés felnőttek részére készült. Gyerekeket és állatokat ne hagyjon felügyelet nélkül egy helyiségben a berendezéssel.
- Biztosítsa a megfelelő teret a berendezés biztonságos használatához. A berendezés körül legyen min. 0,6m szabad terület.
- Helyezze a berendezést csúszásgátló felületre. Ha szeretné megóvni a padlót, helyezzen a berendezés alá alátétet.
- A berendezést beltérben használja, védje a portól és a nedvességtől. Ne helyezze a berendezést fedett terasz alá vagy víz közelébe.
- A berendezés tesztelve és tanúsítva lett otthoni használatra a HC kategória alapján (STN ISO 20957-1 norma). Konditermi használatra nem vonatkozik a jótállás, és a gyártó nem vállal felelősséget a berendezésért.
- Egészségügyi problémák fennállása esetén konzultáljon az orvosával, aki tanácsot adhat, melyik edzés megfelelő az Ön számára.
- A nem megfelelő edzés és képességeinek túlbecsülése kárt okozhat az egészségében.
- Amennyiben az edzés közben szédülést, mellkasi fájdalmat vagy légzési nehézségeket észlel, azonnal hagyja abba az edzést, és keresse fel az orvosát.
- Az edzést csak azután kezdje el, miután meggyőződött róla, hogy a berendezés megfelelően van összeszerelve, illetve beállítva.
- A berendezés összeszerelésekor pontosan kövesse az útmutatóban leírtakat.
- Csak eredeti **Duvelan** alkatrészeket használjon (lásd a listát).
- Szilárdan húzzon be minden mozgó részt, hogy edzés közben ne lazuljanak ki.
- A berendezést ne használja mezítláb vagy laza lábbeliben. Az edzés alatt ne viseljen laza öltözetet. Az edzés megkezdése előtt vegye le az ékszereit. Haját megfelelően igazítsa meg, hogy az ne akadályozza az edzésben.
- A felhasználónak óvatosnak kell lennie a pedálcsovek és a mozgó csövek közötti részeknél. Ha elakad az ujja, sérülést okozhat.
- A sérült alkatrészek veszélyeztethetik a biztonságát, és befolyásolhatják a berendezés élettartamát. Az elhasznált és sérült alkatrészeket azonnal cserélje le, vagy a berendezést ne használja.
- Rendszeresen ellenőrizze a háttámlás szobakerékpárt az edzések megkezdése előtt, hogy minden alkatrész megfelelően csatlakozzon, és minden anya, csavar, pedál és csapágyrúd be legyen húzva.
- A berendezés mindenféle összeszerelése/szétszerelése gondos odafigyelést igényel.
- 5 – 10 percig melegítsen be minden edzés előtt, és 5 – 10 percig az edzés után lazítson. Ez segít fokozatosan növelni és csökkenteni a pulzust, és segít megelőzni az izom túlterhelését.
- Soha ne tartsa vissza a lélegzetét az edzés közben. A lélegzésnek a normális szinten kell lennie a végzett edzés szintjéhez kapcsolódva.
- Ügyeljen az egészségére a berendezés mozgatása közben is a hátgerinc sérülésének elkerülése érdekében. Mindig megfelelő emelési technikát alkalmazzon
- A berendezés súlya: **47,5 kg**
- A lendkerék súlya: **10 kg**

- Teljes méretek: 149 x 71 x 61cm

## Szerszámok és rögzítőelemek

### 1. lépés



**33** – Lapos alátét (10db)



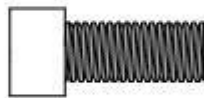
**41** – Keresztcsavar (4db)



**34** – Ívelt alátét (1db)



**32** – Hatlapú csavar (6db)

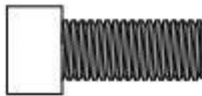


**109** – Hatlapú csavar (5db)



**35** – Távtartó (11db)

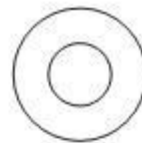
### 2. lépés



**109** – Hatlapú csavar (4db)



**35** – Távtartó (4db)

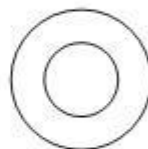


**33** – Lapos alátét (4db)

### 3. lépés



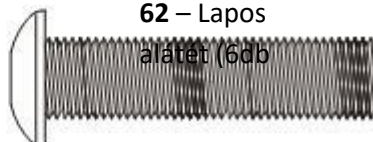
**63** – Nylon anya (6db)



**62** – Lapos alátét (6db)

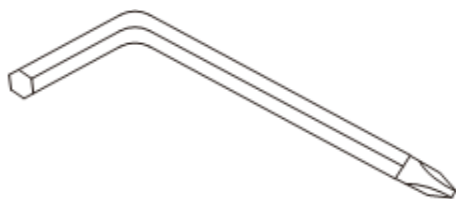


**55** – Keresztcsavar (4db)

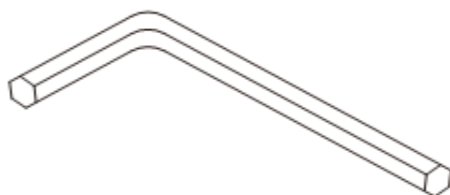


**61** – Hatlapú csavar (6db)

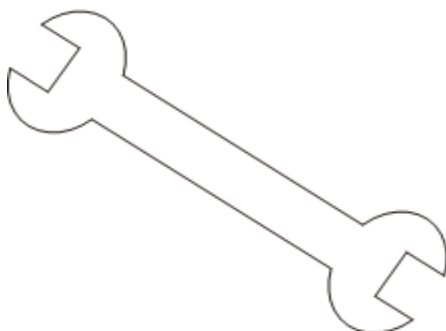
## Szükséges szerszámok



**68** – Kombinált imbuszkulcs M5



**92** – Imbuszkulcs 6mm (1db)



**69** – Kétoldalas villáskulcs  
14/15mm (1db)

# Összeszerelési útmutató

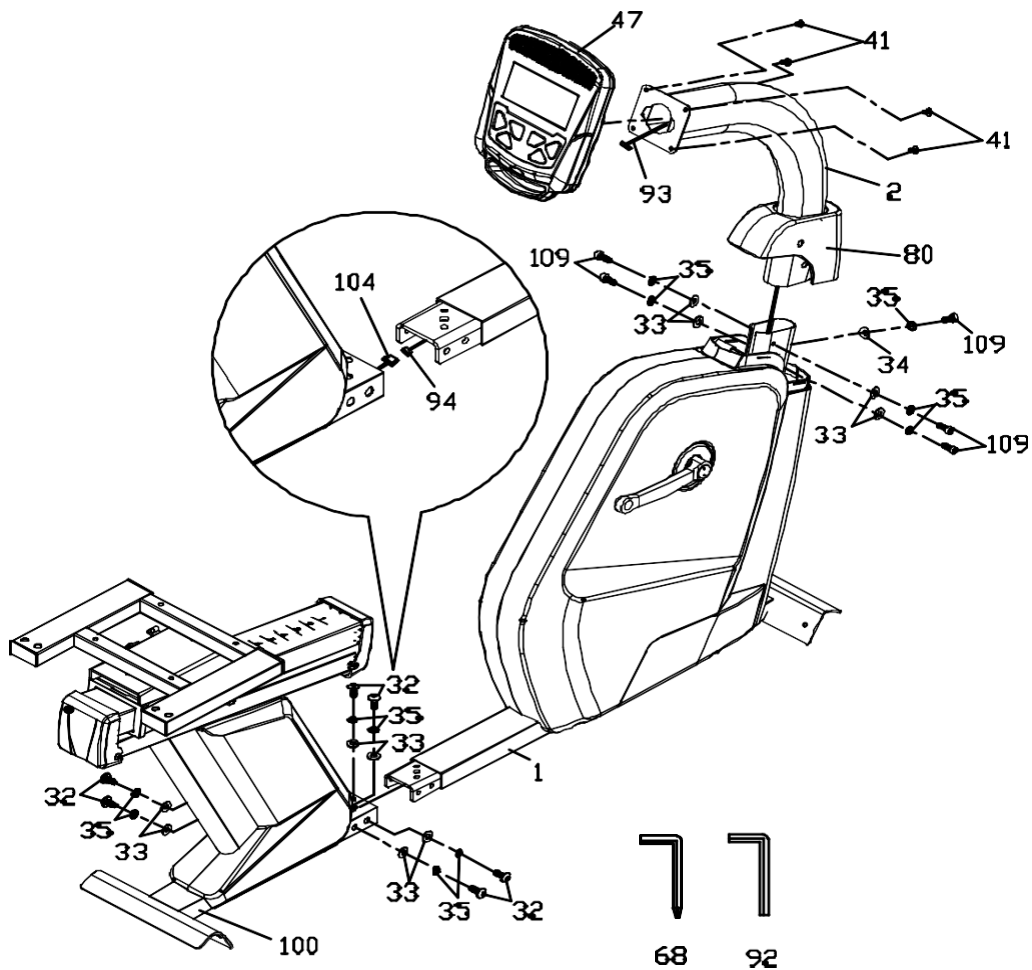
## 1. lépés

1. Elsőként csatlakoztassa a pulzsmérő csatlakozóit (104, 94), majd csatlakoztassa a hátsó vázat (100) az elülső vázhoz (1) hat hatlapú csavarral (32), hat távtartó alátéttel (35) és hat lapos alátéttel (33).

2. Csatlakoztassa a számítógép rúdjának borítását (80) a számítógép rúdjához (2). Győződjön meg arról, hogy a borítást a megfelelő irányba fordította (lásd az ábrát). Húzza a kábelköteget alulról felfelé a számítógép rúdján keresztül. Ügyeljen arra, hogy ne sértse meg és ne takarja el a kábeleket, mert az a számítógép károsodásához vezethet.

3. Csatlakoztassa a számítógép rúdját a fővázhoz öt hatlapú csavarral (109), négy lapos alátéttel (33), öt távtartó alátéttel (35) és egy ívelt alátéttel (34). Kattintsa a számítógép rúdjának borítását (80) a helyére.

4. Csatlakoztassa a kábelt (93) a számítógép csatlakozójához (47) és rögzítse a számítógépet a számítógép rúdjához (2) négy keresztcsavarral (41).

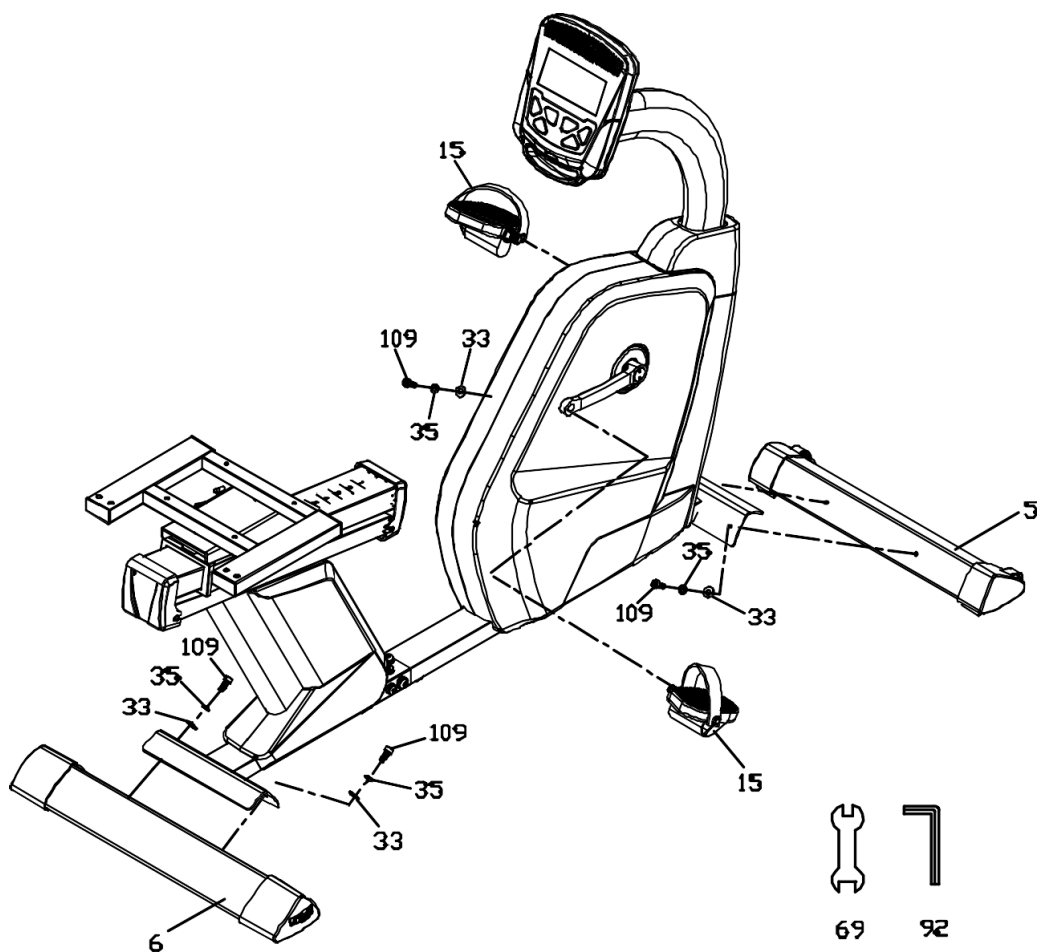


## 2. lépés

1. Az imbuszkulcs (92) segítségével rögzítse az elülső és a hátsó stabilizátort (5, 6) a tartóhoz. Használjon négy hatlapú csavart (109) távtartó alátétekkel (35) és lapos alátétekkel (33).

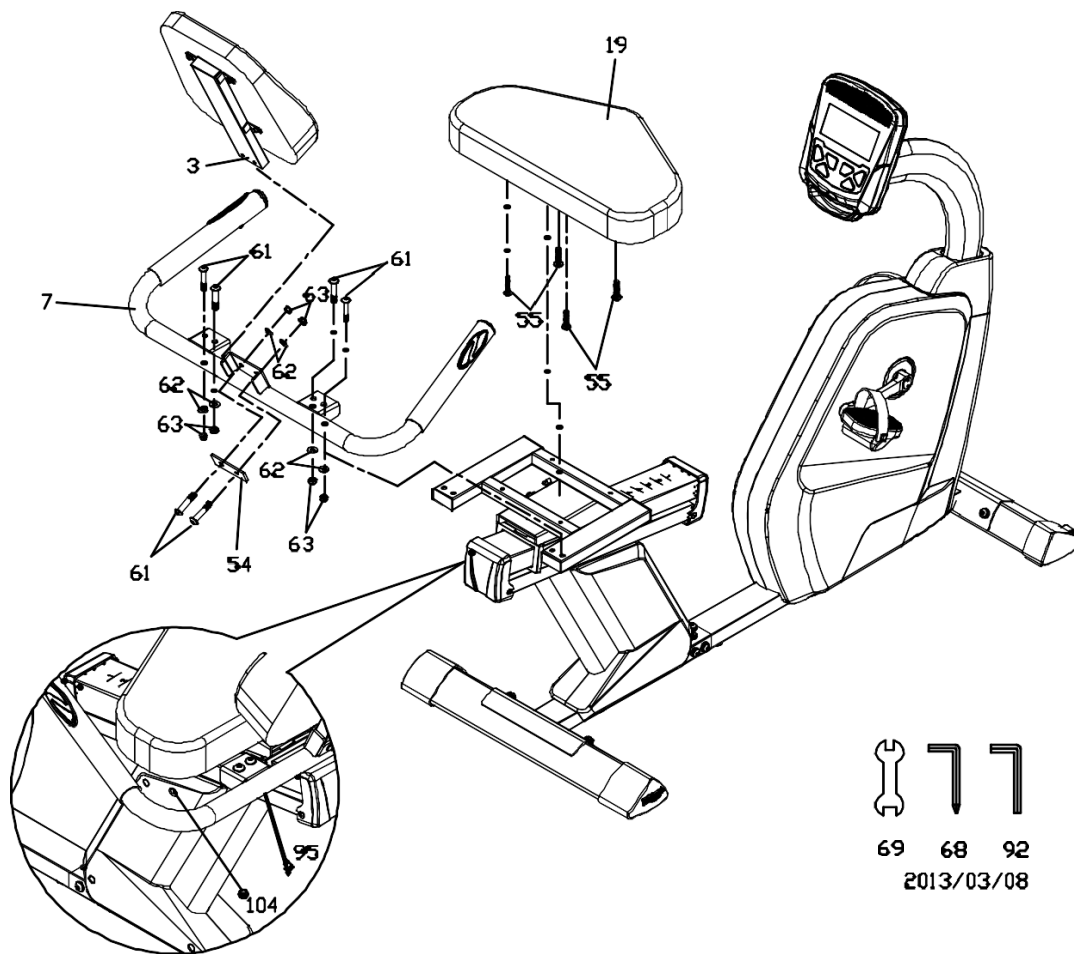
2. Rögzítse a pedálokat (15 L/R) a forgattyús tengelyhez. A bal pedál ellentétes csavarmenettel rendelkezik, csavarja az óra járásával ellentétes irányban.

Mindkét pedált az oldalukon az "L" – bal és "R" – jobb betűkkel jelöltük. Győződjön meg róla, hogy szorosan behúzta a pedálokat, hogy elkerülje a pedálok "kattanását" az edzés alatt. Ha az edzés alatt "kattanások" hallatszanak a pedálokról, akkor azokat be kell húzni.



### 3. lépés

1. Rögzítse az ülést (19) a tolórúdhoz négy keresztesavarral (55).
2. Rögzítse a kormányt (7) a tolórúdhoz négy hatlapú csavarral (61), áthaladva a kormányon (7), és négy lapos alátéttel (62) és négy nylon anyával (63).
3. Rögzítse az üléstámaszt (3) a kormányhoz (7) két hatlapú csavar (61), két lapos alátét (62) és két nylon anya (63) segítségével az üléstámasz lapján áthaladva (54).
4. Rögzítse a pulzsmérő csatlakozóit (104 és 95) az ábrán látható módon.



## Számítógép



### Nyomógombok funkciói

- START/STOP:**
1. Az edzés elindítása/befejezése.
  2. A testszírmérés elindítása.
  3. Az értékek kinullázásához tartsuk a gombot lenyomva 3 másodpercig.
- DOWN:** Csökkenti az edzés kiválasztott értékét: TIME (idő), DISTANCE (táv) stb. Az edzés alatt ezzel a nyomógommbal csökkentheti az ellenállási szintet.
- UP:** Növeli az edzés kiválasztott értékét. Az edzés alatt ezzel a nyomógommbal növelheti az ellenállási szintet.
- ENTER:** Az érték vagy edzésprogram jóváhagyása.
- RECOVERY:** Nyomja meg ezt a gombot, hogy belépjen a pulzusszám-érték helyreállításának funkciójába. 1 perc után egy F1-F6 skálán megmutatja az Ön értékét, ahol F1 a legjobb érték, F6 pedig a legrosszabb.
- MODE:** Ezzel a gommbal válthatunk edzés alatt a percenkénti fordulatszám (RPM), sebesség (SPEED), teljes megtett távolság (ODO), távolság (DIST), watt (WATT), kalória (CALORIES) között.

## Az edzésprogram kiválasztása

A berendezés bekapcsolása után az UP és DOWN gombok segítségével válasszon edzésprogramot, és nyomja meg az ENTER-t.

7 alapprogram közül választhat:

**Manuális, Előreprogramozott programok, Watt program, Body Fat program, T.H.R. program, H.R.C. program és a Felhasználói program.**

## Funkciók:

1. **SPEED:** Megjeleníti az aktuális sebességet edzés közben. A maximális sebesség 99,9 km / h vagy mérföld / h.
2. **RPM:** Az aktuális percenkénti fordulatszámot jeleníti meg.
3. **TIME:** Az edzés időtartamát akkumulálja 00:00-tól 99:59-ig. A felhasználó előre beállíthat saját edzésidőt is.
4. **DIST:** Akkumulálja az edzés alatt megtett távolságot 0,00-tól 999,9 km-ig vagy mérföldig. A felhasználó előre beállíthat saját távolságot is.
5. **ODO:** Megjeleníti a teljes megtett távolságot 0,0-tól 999,9 km-ig vagy mérföldig.
6. **CAL:** Kiszámítja az elégetett kalóriát 0-tól 9999-ig. A felhasználó előre beállíthat saját elégetett kalóriaszámot is
7. **WATT:** Megjeleníti az aktuális watt értéket.
8. **HEART RATE:** A pillanatnyi pulzusszámot jeleníti meg ütem / percben.
9. **TARGET H.R.:** A felhasználó beállíthatja a pulzusszám célértékét.
10. **PROGRAM:** 24 különböző program közül választhat.
11. **LEVEL:** A programban 8 táblázat és 24 terhelési szint található minden oszlopban. Minden oszlop 1 perc edzést jelent (nincs időérték változás), és minden táblázat 3 terhelési szintet képvisel.
12. **MUSIC:** A számítógép felső részén található egy hangbemenet, ahová csatlakoztathatja az MP3 lejátszóját a zenehallgatáshoz.

## Edzés paramétere

*TIME / DISTANCE / CALORIES / AGE / WATT / TARGET HEART RATE*

### Az edzés paramétereinek beállítása

Az edzésprogram kiválasztása után: *Manuális, Előreprogramozott programok, Watt program, Body Fat program, T.H.R. program, H.R.C. program és a Felhasználói program* beállíthatja a paramétereket a kívánt eredmények eléréséhez.

**Megjegyzés: Bizonyos edzésprogramok bizonyos paramétere nem állíthatóak.**

**Az idő és a távolság nem állítható be egyszerre.**



Az edzésprogram kiválasztását és az ENTER gomb megnyomását követően a TIME (idő) érték villogni kezd. Az UP és DOWN gombokkal beállíthatja a kívánt edzésidőt. Hagyja jóvá az ENTER gomb megnyomásával.

A következő paraméter villogni kezd. Folytassa az értékek beállítását az UP és DOWN gombokkal. Nyomja meg a START/STOP gombot az edzés indításához.

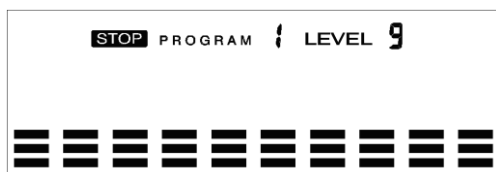
## További információk az edzés paramétereiről

Paraméter	Intervallum	Előre beállított érték	Növelés/ Csökkentés	Leírás
<b>Idő</b>	0:00~ 99:00	00:00	± 1:00	1. Ha a kijelzőn az érték 0:00, az idő növekedni fog. 2. Ha az idő értéke 1:00 ~ 99:00, elindul a visszaszámlálás a 0-ig.
<b>Távolság</b>	0.00~999.0	0.00	±1.0	1. Ha a kijelzőn az érték 0:00, a táv növekedni fog. 2. ha a táv értéke 1.0 ~ 999.0, elindul a visszaszámlálás a 0-ig.
<b>Kalória</b>	0~9995	0.0	±5	1. Ha a kijelzőn az érték 0, az érték növekedni fog. 2. Ha az érték 5.0~9995, elindul a visszaszámlálás a 0-ig.
<b>Watt</b>	40~250	100	±5	A felhasználó csak a watt programban állíthatja a watt értékét.
<b>Életkor</b>	10~99	30	±1	A célzott pulzusszám a kortól függ. Ha az érték meghaladja a célzott értéket, egy szív alakú ikon kezd villogni a kijelzőn.
<b>Pulzus</b>	60~220	90	±1	A célzott pulzusszám beállításának paramétere

## Működtetés

### MANUÁLIS PROGRAM (P1)

Programprofil



Válassza ki a **MANUAL** programot az UP vagy DOWN gombok segítségével és hagyja jóvá választását az ENTER gombbal. A program kiválasztása után a „Time” (idő) érték villogni kezd. Az UP és DOWN gombokkal állíthatja be a kívánt edzésidőt. Nyomja meg az ENTER gombot a mentéshez és a következő paraméter beállításához.

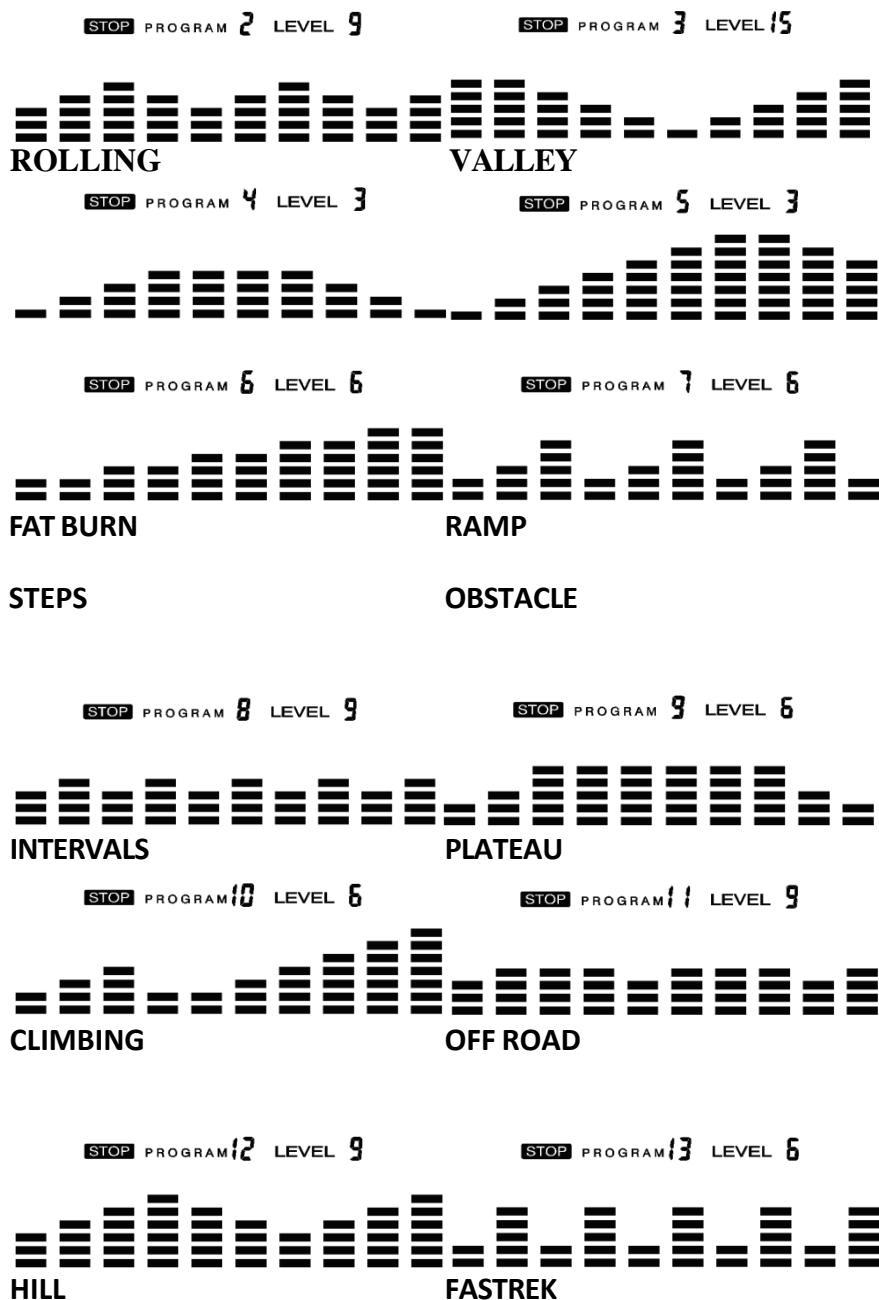
(Ha a felhasználó beállítja az idő célértékét, a következő paraméter – távolság nem állítható.)

Folytassa a további paraméterek beállítását, majd nyomja meg a START/STOP gombot az edzés indításához.

**Megjegyzés:** Ha a beállított paraméterek közül valamelyik eléri a 0-t, a számítógép sípoló hangot ad ki, az edzés automatikusan leáll. Az edzés folytatásához és a további paraméterek eléréséhez nyomja meg a START gombot.

## Előreprogramozott programok (P2 – P13)

Programprofilok



A 12 fenti program közül választhat. Minden program 24 nehézségi

## Paraméterek beállítása az előreprogramozott programokban

Válasszon egyet az előreprogramozott programok közül az UP és DOWN gombok segítségével és válassza ki az ENTER gombbal. A program kiválasztása után a „Time” (idő) érték villogni kezd. Az UP és DOWN gombokkal állíthatja be az értékét. Nyomja meg az ENTER gombot a mentéshez és a következő paraméter beállításához. Folytassa a további paraméterek beállítását, majd nyomja meg a START/STOP gombot az edzés indításához.

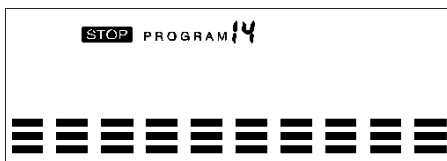
### Edzés az előreprogramozott programokkal

A felhasználó tetszés szerinti nehézséggel edzhet bármilyen időközönként. Az edzés alatt az UP és DOWN gombokkal állíthatjuk a nehézséget.

**Megjegyzés:** Ha a felhasználó beállítja az idő célértékét, a következő paraméter – távolság nem állítható. Ha a beállított paraméterek közül valamelyik eléri a 0-t, a számítógép sípoló hangot ad ki, az edzés automatikusan leáll. Az edzés folytatásához és a további paraméterek eléréséhez nyomja meg a START gombot.

## Watt Control program

Programprofil



### Paraméterek beállítása a Watt Control programban

Válassza ki a **Watt Control Program** programot az UP vagy DOWN gombok segítségével és hagyja jóvá választását az ENTER gombbal. A program kiválasztása után a „Time” (idő) érték villogni kezd. Az UP és DOWN gombokkal állíthatja be a kívánt edzésidőt. Nyomja meg az ENTER gombot a mentéshez és a következő paraméter beállításához.

(Ha a felhasználó beállítja az idő célértékét, a következő paraméter – távolság nem állítható.)

Folytassa a további paraméterek beállítását, majd nyomja meg a START/STOP gombot az edzés indításához.

**Megjegyzés:** Ha a beállított paraméterek közül valamelyik eléri a 0-t, a számítógép sípoló hangot ad ki, az edzés automatikusan leáll. Az edzés folytatásához és a további paraméterek eléréséhez nyomja meg a START gombot.

A számítógép automatikusan állítja a nehézséget a sebességtől függően a megfelelő és állandó watt szint tartásához. A watt célértékét módosíthatjuk az UP és DOWN gombokkal.

## Body Fat program

### Programprofil



### Adatok beállítása a Body Fat programban

Válassza ki a **BODY FAT** programot az UP és DOWN gombokkal és hagyja jóvá választását az ENTER gombbal. A „*MALE*“ villogni kezd, az UP és DOWN gombokkal állítsa be a nemét, majd nyomja meg az ENTER gombot a mentéshez és a következő lépéshez.

Ezután a magasságot kezd villogni „175“, az UP és DOWN gombokkal állítsa be a magasságát, majd nyomja meg az ENTER gombot a mentéshez és a következő lépéshez.

Majd a súlyadat kezd villogni „75“, az UP és DOWN gombokkal állítsa be a súlyát, majd nyomja meg az ENTER gombot a mentéshez és a következő lépéshez.

Ezután az életkor kezd villogni „30“, az UP és DOWN gombokkal állítsa be az életkorát, majd nyomja meg az ENTER gombot a beállítás mentéséhez.

Nyomja meg a START/STOP gombot a mérés elindításához. Eközben mindkét kezével fogja a fogantyún lévő pulzuszámológót.

15 másodperc után a kijelzőn megjelennek az adatok: testzsírtömeg-százalék, BMR, BMI és testalkat típusa.

### **Megjegyzés: Testalkat típusok:**

A kiszámított zsírtömeg-százalék alapján a testalkat típus 9 kategóriáját különbözteti meg.

1. típus 5% - 9%. 2. típus 10% - 14%. 3. típus 15% - 19%. 4. típus 20% -

24%. 5. típus 25% - 29%. 6. típus 30% - 34%. 7. típus 35% - 39%. 8. típus

40% - 44%. 9. típus 45% - 50%.

**BMR:** Alapanyagcsere-érték

**BMI:** Body Mass Index (Testtömeg-index)

**Nyomja meg a START/STOP gombot a főképernyőre való visszatéréshez.**

## Target Heart Rate program

### Programprofil



### Paraméterek beállítása a Target H.R. programban

Válassza ki a **TARGET H.R.** programot az UP vagy DOWN gombok segítségével és hagyja jóvá választását az ENTER gombbal. A program kiválasztása után a „Time” (idő) érték villogni kezd. Az UP és DOWN gombokkal állíthatja be a kívánt edzésidőt. Nyomja meg az ENTER gombot a mentéshez és a következő paraméter beállításához.

(Ha a felhasználó beállítja az idő célértékét, a következő paraméter – távolság nem állítható.)

Folytassa a további paraméterek beállítását, majd nyomja meg a START/STOP gombot az edzés indításához.

**Megjegyzés:** Ha a pulzus értéke az előre beállított célpulzus felett vagy alatt ( $\pm 5$ ) van, a számítógép automatikusan módosítja a terhelést. Körülbelül 10 másodpercenként 1 szinttel növekszik vagy csökken a terhelési fokozat (minden terhelési ellenállás 3 terhelési fokozat). Amikor a pulzusjel eltűnik, a számítógép állandó ellenállás-terhelést tart 60 másodpercig, majd 10 másodpercenként csökkenti az ellenállást 1 fokozattal.

Ha a beállított paraméterek közül valamelyik eléri a 0-t, a számítógép sípoló hangot ad ki, az edzés automatikusan leáll. Az edzés folytatásához és a további paraméterek eléréséhez nyomja meg a START gombot.

## Heart Rate Control program

Programprofil



### 4 célpulzusérték közül választhat:

HRC - 55%	Célpulzusszám = 55%	(220 – életkor)	-ból
HRC - 65%	Célpulzusszám = 65%	(220 – életkor)	-ból
HRC - 75%	Célpulzusszám = 75%	(220 – életkor)	-ból
HRC - 85%	Célpulzusszám = 85%	(220 – életkor)	-ból

### Paraméterek beállítása a H.R.C. programban

Válasszon ki egyet a *Heart Rate Control Program* –ok közül az UP vagy DOWN gombok segítségével és hagyja jóvá választását az ENTER gombbal. A program kiválasztása után a „Time” (idő) érték villogni kezd. Az UP és DOWN gombokkal állíthatja be a kívánt edzésidőt. Nyomja meg az ENTER gombot a mentéshez és a következő paraméter beállításához.

(Ha a felhasználó beállítja az idő célértékét, a következő paraméter – távolság nem állítható.)

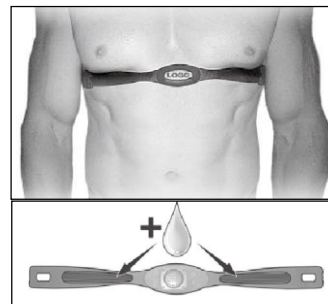
Folytassa a további paraméterek beállítását, majd nyomja meg a START/STOP gombot az edzés indításához.

**Megjegyzés:** Ha a pulzus értéke az előre beállított célpulzus felett vagy alatt ( $\pm 5$ ) van, a számítógép automatikusan módosítja a terhelést. Körülbelül 10 másodpercenként 1 szinttel növekszik vagy csökken a terhelési fokozat (minden terhelési ellenállás 3 terhelési fokozat). Amikor a pulzusjel eltűnik, a számítógép állandó ellenállás-terhelést tart 60 másodpercig, majd 10 másodpercenként csökkenti az ellenállást 1 fokozattal.

Ha a beállított paraméterek közül valamelyik eléri a 0-t, a számítógép sípoló hangot ad ki, az edzés automatikusan leáll. Az edzés folytatásához és a további paraméterek eléréséhez nyomja meg a START gombot.

## Mellkasi öv viselése (külön megvásárolható)

1. Rögzítse a távadót a rugalmas övhöz a rögzítőelemek segítségével.
2. Állítsa be az övet a lehető legfeszesebbre úgy, hogy még mindig kényelmesen érezze magát.
3. Állítsa a távadót a mellkas közepére úgy, hogy a logó kifelé nézzen (néhány embernek a távadót kissé a mellkas közepétől balra kell állítania). Rögzítse a rugalmas öv végét a kerek végső rész betolásával, és rögzítse a távadót és az övet a mellkas köré a rögzítőelemek segítségével.
4. Helyezze a távadót közvetlenül a mellizom alá.
5. Az izzadság a legjobb vezető a nagyon rövid elektromos pulzusjelek mérésére. Azonban használhat tiszta vizet is az elektródák nedvesítésére (2 fogazott ovális rész az öv belső oldalán és a távadó mindkét oldalán). Javasoljuk, hogy az edzés megkezdése előtt pár perccel helyezze fel az övet. Néhány felhasználónak a testkémiája miatt hosszabb időre van szüksége az erős, stabil jel elérésére az elején. A „bemelegedés” után ez a probléma megszűnik. Ruházat viselése a mellkasi öv felett nem befolyásolja annak teljesítményét.
6. Az edzést hatótávolságon belül kell végeznie – az adó és a vevő közötti távolság, hogy erős, stabil jelet érjen el. A távolságtartomány változhat, de összességében maradjon a lehető legközelebb a számítógéphez az erős és stabil jel elérésére érdekében. A távadó közvetlenül a bőrön való viselése biztosítja a megfelelő működést. Ha Önnek jobban megfelel az övet a ruháján viselni, nedvesítse be a trikóját azokon a helyeken, ahol az elektródák találhatóak.



## Felhasználói program (User)

### Programprofil



A négy felhasználói program teszi lehetővé a felhasználó számára, hogy létrehozzon és azonnal használni kezdjen saját programot.

### Paraméterek beállítása a felhasználói programban

Válassza ki a **User Program-ot** az UP vagy DOWN gombok segítségével és hagyja jóvá választását az ENTER gombbal. A program kiválasztása után a „Time” (idő) érték villogni kezd. Az UP és DOWN gombokkal állíthatja be a kívánt edzésidőt. Nyomja meg az ENTER gombot a mentéshez és a következő paraméter beállításához.

(Ha a felhasználó beállítja az idő célértékét, a következő paraméter – távolság nem állítható.)

Folytassa a további paraméterek beállítását.

A kívánt paraméter beállítása után az 1. szint villogni kezd, használja az UP vagy DOWN nyilakat az érték beállításához, majd nyomja meg az ENTER gombot és folytassa a következő szint beállításával (összesen 10x). Nyomja meg a START/STOP gombot az edzés megkezdéséhez.

**Megjegyzés:** Ha a beállított paraméterek közül valamelyik eléri a 0-t, a számítógép sípoló hangot ad ki, az edzés automatikusan leáll. Az edzés folytatásához és a további paraméterek eléréséhez nyomja meg a START gombot.

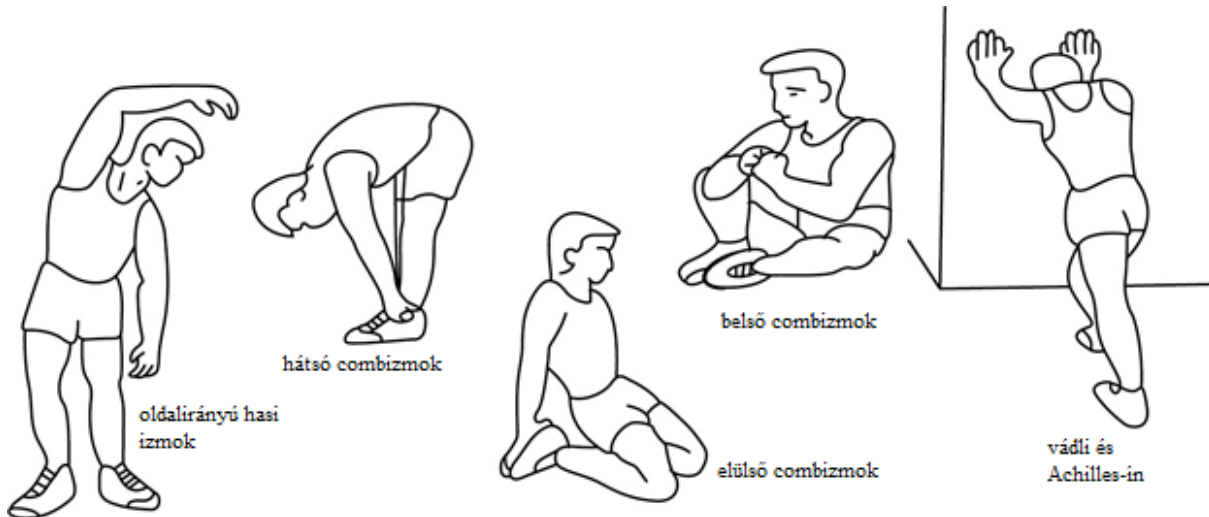


## Útmutató a gyakorlatokhoz

A háttámlás szobakerékpár használatával javul a testi erőnléte, formálódnak az izmai, és szabályozott kalóriabevitel mellett segít a fogyásban.

### 1. Bemelegítő gyakorlatok

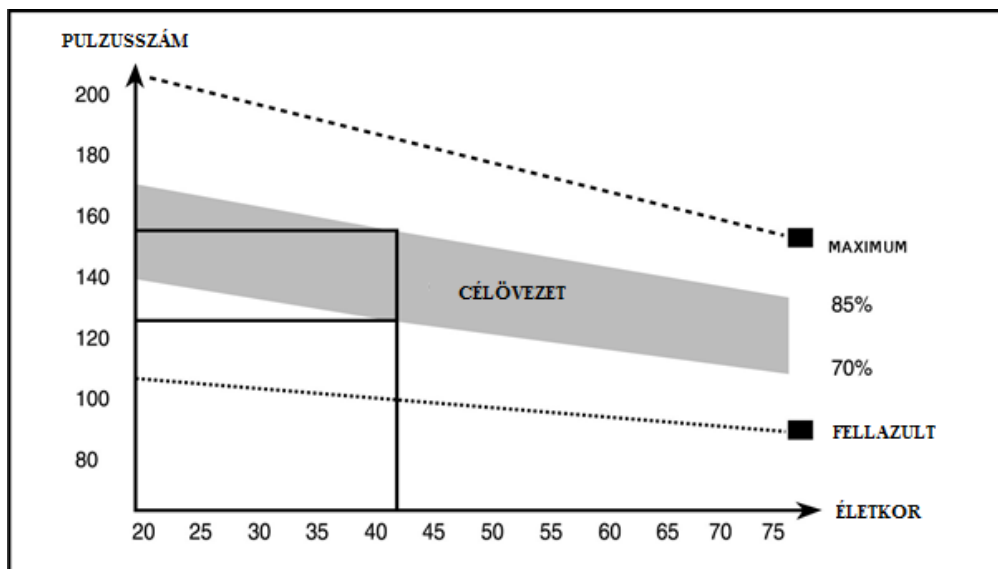
Ez a fázis segít felpezsdíteni a vért, hogy a test megfelelően tudjon dolgozni. Ugyancsak csökkenti a görcsök és az izomsérülések kialakulásának kockázatát. Célszerű az alábbiak alapján elvégezni pár nyújtógyakorlatot. Minden szakasznak 30 másodpercig kellene tartania, kerülje az erőltetést – ha fájdalmat érez, fejezze be.



### 2. Edzőfázis

Gyakorlatok, amelyek során erőt fejt ki. A rendszeres testmozgással a lábak egyre hajlékonyabbak lesznek. Nagyon fontos a gyakorlat tempójának megtartása. A gyakorlat hatékonyabbá válik, ha megnöveli a pulzusszámát az ábrán szemléltetett szintre.

Ennek a fázisnak legalább 12 percig kéne tartania, legjobb 15-20 perctől kezdeni.



### **3. Relaxációs gyakorlatok**

Ezek a gyakorlatok lehetővé teszik a szív- és érrendszer munkájának befejezését. Tulajdonképpen a bemelegítő gyakorlatok megismétlése. Csökkentse a terhelést és az ütemet, majd így folytassa az edzést 5 percig.

Ezt követően ismétlje meg a nyújtógyakorlatokat is. Ne feledje, hogy a gyakorlatokat lassan, fájdalomérzet nélkül kell elvégezni. Idővel növelheti az ütemet és a terhelést. Heti háromszori edzést ajánlunk.

### **Izomformálás**

Az izomformálás érdekében növelni kell a terhelést. A bemelegítő és a nyújtógyakorlatok ugyanúgy zajlanak, azzal a különbséggel, hogy a gyakorlatok végén megemeli a terhelést, és a lábaival gyorsabban teker, mint a megszokott esetben. Korlátozza a sebességet, hogy a pulzusszáma az adott intervallumban maradjon.

### **Fogyás**

Alaptényező az erőfeszítés. Minél hosszabban és keményebben fog edzeni, annál több kalóriát éget majd el.

Ugyanez a helyet, ha a testi erőnlétén szeretne javítani.

## Bemelegítés

### Nyakgyakorlat

Döntse a fejét jobbra oldalra úgy, hogy nyaka megfeszüljön. Lassan döntse a fejét félkörben, a mellkas irányában, majd fordítsa a fejét bal oldalra.

Kellemes feszültséget fog érezni nyaktájékán. Ezt a gyakorlatot felváltva megismételheti.



### Vállgyakorlat

Húzza fel a jobb és a bal vállát felváltva, majd egyidejűleg emelje meg mindkét vállát.



### Kargyakorlat

Emelje fel felváltva a jobb és a bal karját a mennyezet irányában. Kellemes feszültséget fog érezni a jobb és bal oldalon. Párszor ismételje meg a gyakorlatot.



### Gyakorlat a test felső részének

Támaszkodjon egyik kezével a falhoz, nyúljon maga mögé, és emelje meg a bal vagy a jobb lábát teste hátsó része felé, amennyire csak lehetséges. Kellemes feszültséget fog érezni a comb első részén. Maradjon ebben a helyzetben 30 másodpercig, és ha lehetséges, ismételje meg ezt a gyakorlatot legalább kétszer mindkét lábával.



### A comb belső része

Üljön le. Lábat helyezze úgy, hogy a térdjei kifelé nézzenek. Lábat nyomja olyan közel az ülepéhez, amennyire csak lehetséges. Ezután nyomja a térdjeit lefele irányban. Ha lehetséges, maradjon ebben a helyzetben 30-40 másodpercig.



### A hüvelykujj megérintése

Hajoljon előre, majd próbálja megérinteni a hüvelykujját, ha lehetséges. Ha lehetséges, maradjon ebben a helyzetben 20-30 másodpercig.



### **Térdgyakorlat**

Üljön le, nyújtsa ki a jobb lábát. Hajlítsa be a bal lábát, majd helyezze a talpát a jobb combjára. Ezután próbálja elérni a jobb talpát a jobb kezével. Ha lehetséges, maradjon ebben a helyzetben 30-40 másodpercig.



### **Gyakorlat a hát és az Achilles-ín számára**

Helyezze mindkét kezét a falra, hogy teste biztos támaszt találjon. Lépjen a bal lábával hátra, majd próbálja hozzáérinteni a teste hátsó részéhez, váltogassa ezt a mozdulatot a jobb lábával. Ez a gyakorlat segít egyaránt a hátizmok és a lábizmok nyújtásában is. Ha lehetséges, maradjon ebben a helyzetben 30 – 40 másodpercig.

