

**Návod na použitie:** Bežecký pás DUVLAN Abasi

kód: 7433

**SK**

**Návod k použití:** Běžecký pás DUVLAN Abasi

kód: 7433

**CZ**

**Instrukcja obsługi:** Bieżnia DUVLAN Abasi

kod: 7433

**PL**

**Használati útmutató:** DUVLAN Abasi futópád

kód: 7433

**HU**

## Vážené zákazníčky, vážení zákazníci

Teší nás, že ste sa rozhodli pre zariadenie značky **Duvlan**. Tento kvalitný produkt je navrhnutý a testovaný pre fitness tréningy v domácom prostredí. Pred poskladaním zariadenia si pozorne prečítajte návod na použitie. Používajte zariadenie iba tak, ako je to popísané v tomto návode na použitie. Návod uschovajte pre prípad ďalšej potreby.

Prajeme Vám veľa zábavy a úspechov pri Vašom tréningu.

Váš Duvlan tím

## Záruka

Predávajúci poskytuje na tento výrobok predĺženú 5-ročnú záruku na rám. Pre všetky ostatné mechanické aj elektronické súčiastky platí 2-ročná záruka.

Záruka sa nevzťahuje na opotrebované časti a škody spôsobené nesprávnou manipuláciou so zariadením. V prípade reklamácie nás kontaktujte.

Záručná doba začína plynúť dátumom predaja (uschovajte preto doklad o kúpe).

## Pokyny pre zaobchádzanie so zariadením po vyradení z prevádzky

Zariadenie **Duvlan** je recyklovateľné. Prosíme Vás, aby ste Vaše zariadenie po skončení životnosti odovzdali do zberní odpadu (alebo miesta na to určeného).

## Kontakt

Duvlan s.r.o.  
K Zornici 1990/23  
957 01 Bánovce nad Bebravou  
e-mail: servis@duvlan.com  
web: www.duvlan.com

## Pokyny

Tento návod na použitie je len referencia pre zákazníkov. **Duvlan** nepreberá ručenie za chyby vzniknuté prekladom, alebo technickou zmenou produktu.

## Dôležité bezpečnostné upozornenie

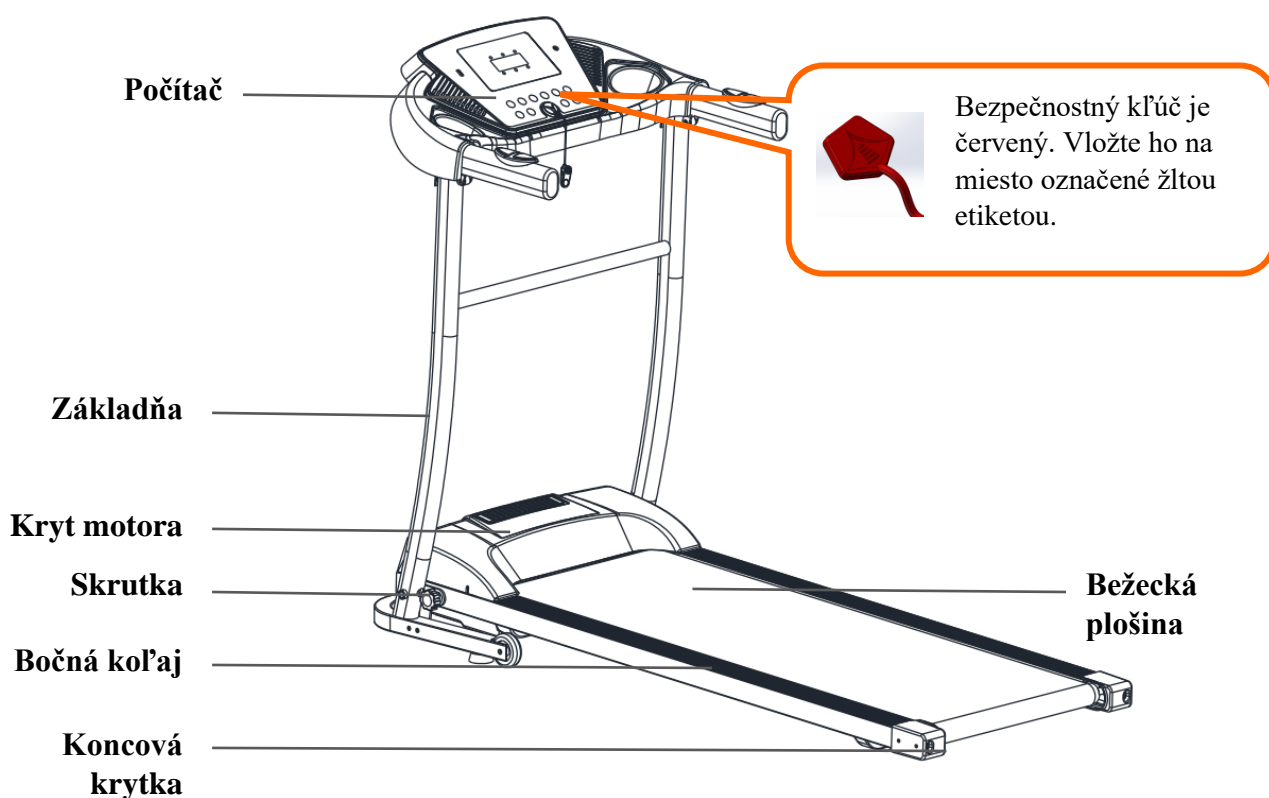
Ak chcete znížiť riziko vážneho poranenia, prečítajte si nasledujúce bezpečnostné pokyny pred použitím produktu. Dozviete sa dôležité informácie o bezpečnosti, správnom používaní a údržbe zariadenia. Uschovajte tento návod na používanie v prípade neskoršej opravy, údržby alebo objednania náhradných súčiastok.

1. Umiestnite bežecký pás na pevnom a rovnom povrchu.
2. Udržujte priestor za zariadením čistý.
3. Bežecký pás sa nezastaví okamžite, ak sa zachytí nejaký objekt na podložke alebo vo valčekoch, v tom prípade - vytiahnite bezpečnostný kľúč.
4. Pred použitím vždy skontrolujte bežecký pás.
5. Uistite sa, že všetky diely sú správne namontované a všetky skrutky a matice sú utiahnuté.
6. V žiadnom prípade nepoužívajte bežecký pás, pokiaľ je zariadenie rozmontované.
7. Zapojte napájací kábel do uzemneného obvodu. Žiadny iný spotrebič by nemal byť na rovnakom okruhu. Nespúšťajte napájací kábel pod bežeckým pásom. Nepoužívajte bežecký pás, ak má poškodený alebo odretý napájací kábel.
8. Udržujte ruky v bezpečnej vzdialenosti od pohyblivých častí.
9. Maximálne prípustné zaťaženie (telesná hmotnosť cvičiaceho) je **100 kg**.
10. Toto zariadenie je určené len pre domáce použitie. Trieda použitia a presnosti HB (norma STN EN 957-6). Toto zariadenie je určené pre použitie jednej osoby.
11. Noste vhodný odev na cvičenie. Nenoste voľné oblečenie, ktoré by sa mohlo zachytiť do zariadenia. Vždy noste športovú obuv. Nikdy nepoužívajte zariadenie naboso, v pančuchách alebo v sandáloch. Nenoste topánky s koženou podrážkou alebo vysoké podpätky.
12. Neposúvajte zariadenie zo strany na stranu.
13. Nepoužívajte zariadenie súvisle viac ako 2 hodiny.
14. Pri montáži a demontáži je potrebné byť opatrný.
15. Nestavajte žiadne tekutiny na akejkolvek časti zariadenia.
16. Hrozí nebezpečenstvo úrazu elektrickým prúdom, ak by boli časti elektrických komponentov, alebo motorového kábla namočené.
17. Nepoužívajte žiadne iné príslušenstvo, ktoré nie je výslovne odporúčané výrobcom, inak hrozí zranenie alebo to môže spôsobiť zlyhanie zariadenia.
18. Cvičenie v odporúčanej úrovni, nemá byť do vyčerpania.
19. Ak máte pocit bolesti alebo vaše telo nefunguje normálne, prestaňte s cvičením a poraďte sa s lekárom.
20. Vypnite zariadenie pri nastavovaní alebo práci v blízkosti zadného valca.
21. Majte jednu stranu magnetického bezpečnostného kľúča pripnutú na oblečení pri cvičení, aby sa zabránilo zraneniu.
22. Nesprávny alebo nadmerný tréning môže viesť zraneniu.
23. Toto zariadenie nie je vhodné pre liečebné účely.
24. Neotvárajte kryt zariadenia, aby sa zabránilo poškodeniu.
25. Uistite sa, že okolo zariadenia je voľný priestor minimálne 2 metre, pre bezpečnú prevádzku.
26. Toto zariadenie nie je hračka. Deti nesmú byť v blízkosti tohto zariadenia.
27. UPOZORNENIE: snímače tepovej frekvencie môžu byť nepresné. Prílišné zaťaženie organizmu môže viesť k vážnemu zraneniu alebo k smrti. Ak cítite bolesť, okamžite prestaňte cvičiť.
28. Hmotnosť: 29 kg
29. Celkové rozmery: 143 x 63,5 x 106,5 cm

## Dôležité prevádzkové pokyny

- **NIKDY** nepoužívajte bežecký pás, ak ste si neprečítali alebo neporozumeli následkom akejkoľvek prevádzkovej zmeny, ktorú ste zadali do počítača.
- Je potrebné si uvedomiť, že zmeny v rýchlosti a stúpaní nenastanú ihneď. Nastavte na počítači želanú úroveň cvičenia a uvoľnite nastaviteľný kľúč. Počítač spracuje príkaz postupne.
- **NIKDY** nepoužívajte bežecký pás počas búrky. Môže dôjsť k preťaženiu napájania vo Vašej domácnosti, čo môže poškodiť niektoré diely pásu. Preventívne vždy počas búrky odpojte pás z elektrickej siete.
- Buďte opatrní pri robení iných aktivít počas používania bežeckého pásu, ako napríklad pozeranie televízie, čítanie a pod. Tieto rozptýlenia môžu spôsobiť, že stratíte rovnováhu a mohli by ste sa vážne zraniť.

## POPIS ZARIADENIA



## Spôsoby uzemnenia

Toto zariadenie musí byť uzemnené. Pri poruche správne uzemnenie znižuje riziko elektrického šoku. Elektrický kábel je vybavený uzemňovacím vodičom a musí byť pripojený do správne pripevnenej a uzemnenej zásuvky.

**⚠ DANGER** Elektrické vedenie musí spĺňať všetky miestne platné normy a požiadavky. Nesprávne zapojenie uzemňovacieho vodiča môže mať za následok zásah elektrickým prúdom. Ak si nie ste istí, či je zariadenie správne uzemnené, poraďte sa s elektrikárom. Nevymieňajte elektrický kábel zariadenia – ak sa nedá pripojiť do Vašej zásuvky, nechajte si odborníkom namontovať správny typ zásuvky.

Uistite sa, že je zariadenie pripojené do zásuvky s rovnakou konfiguráciou ako kábel. Nepoužívajte adaptér.

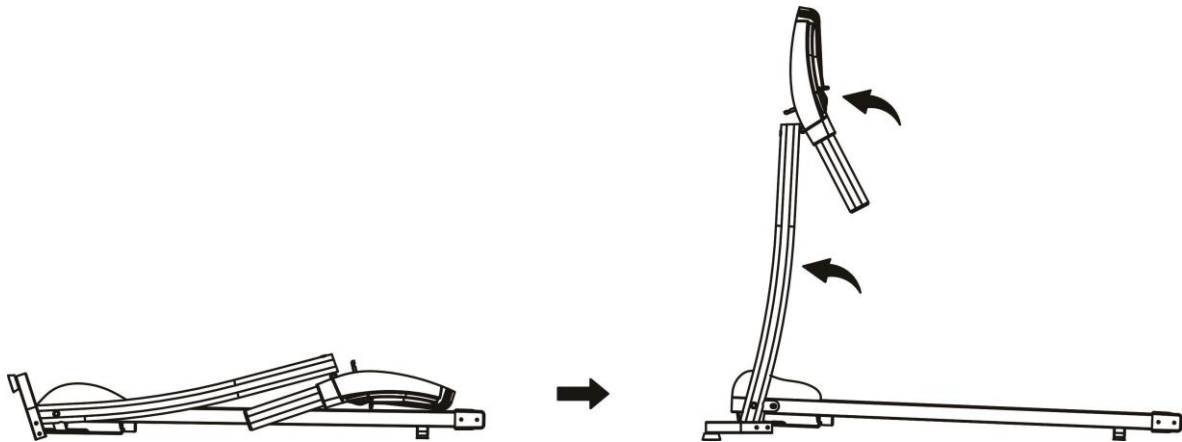
## Zoznam dielov v balení

P.Č.	Názov	KS	P.Č.	Názov	KS
1	Bežecový pás	1			
2	Podpera základne	2			
3	Taška s príslušenstvom	1			
<b>Taška s príslušenstvom</b>					
1	Kľúč s vnútorným šesťhranom mm	1	5	Návod na použitie	1
2	Kľúč s vnútorným šesťhranom 6mm	1	6	Zvukový kábel	1
3	Kombinovaný kľúč	1	7	Skrutka M8*25	2
4	Bezpečnostný kľúč	1	8	Skrutka M6*12	4

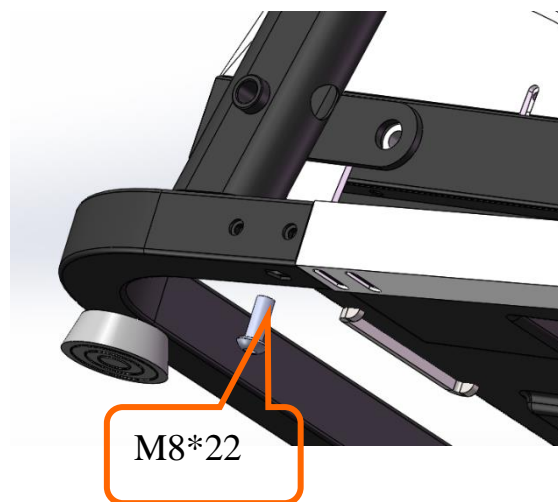
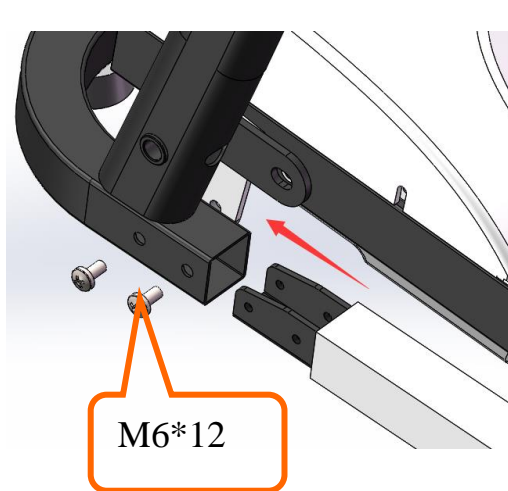
## Montážny návod

Pri montáži najskôr pripevnite všetky skrutky a keď je montáž rámu dokončená, pevne ich všetky utiahnite.

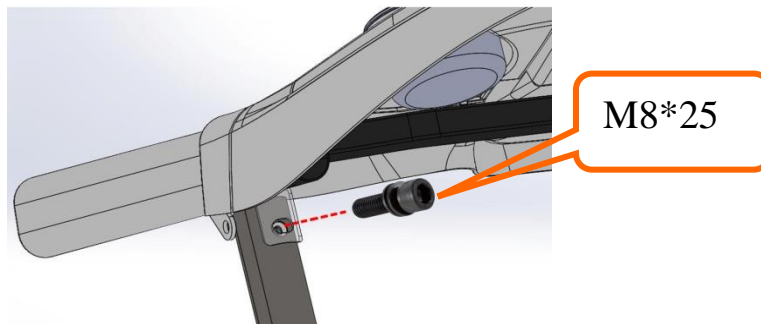
1. Položte zariadenie na rovnú zem. Odstráňte skrutku a postavte podpery s počítačom tak, ako je uvedené na obrázku nižšie:



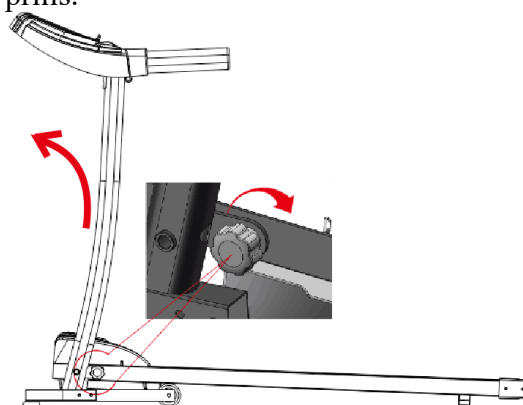
2. Odstráňte vopred namontované skrutky M8\*22 na podpernom ráme a následne pripevnite podperný rám k základni pomocou skrutiek M6\*12. Všetky skrutky pevne utiahnite.



3. Pomocou skrutiek M8\*25 pripevnite rám počítača k zvislým podperám. (Utiahnite všetky skrutky a dajte pozor, aby ste nezasekli kábel v podpere.

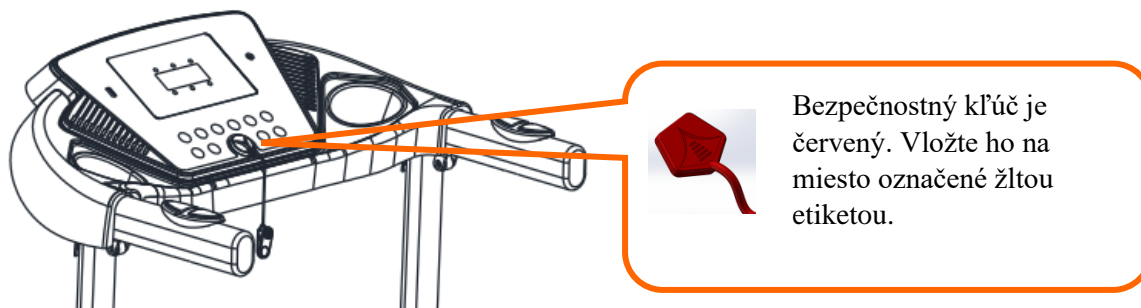


4. Použite skrutku z kroku č. 1 a uzamknite základňu s podperami (otáčajte skrutku v smere hodinových ručičiek). Nerovný povrch pod pásom môže sťažiť uťahovanie skrutky, vtedy jemne nadvihnite podporu doľava (viď. obrázok). Aby sa dal v budúcnosti bežecký pás ľahko zložiť, neuťahujte skrutku príliš.



Kroky uvedené vyššie sa týkajú bežeckých pásov s jednou funkciou, pri multifunkčných bežeckých pásoch po dokončení predchádzajúcich krokov pokračujte nasledovne:

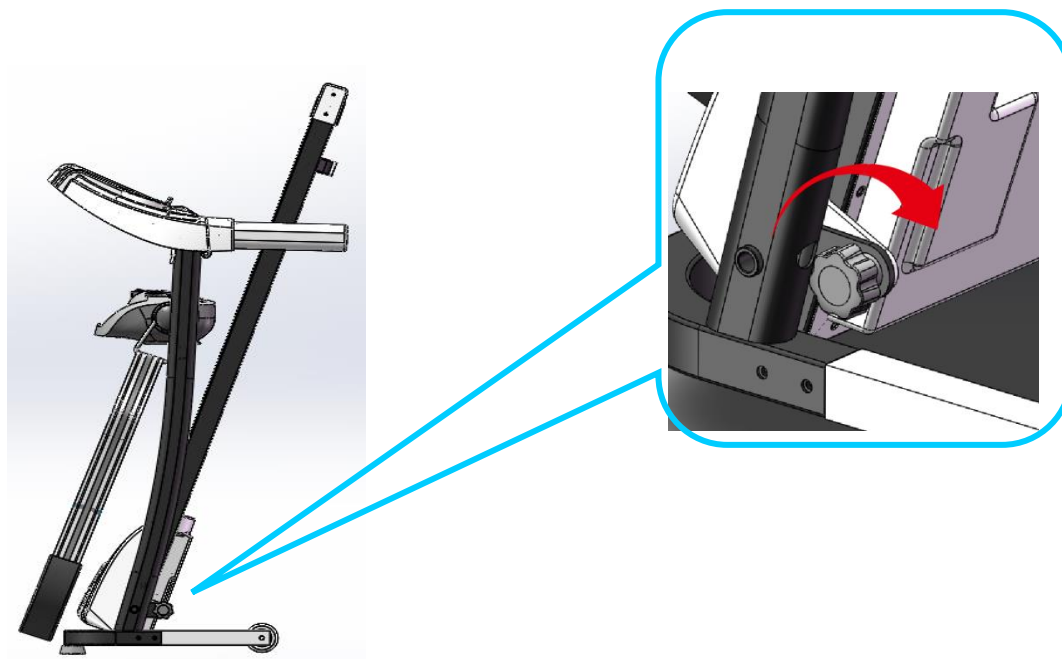
5. Vložte bezpečnostný kľúč na svoje miesto (poznámka: bežecký pás bude fungovať len vtedy, keď je bezpečnostný kľúč riadne pripevnený).



*Poznámka:* Pred zapojením bežeckého pásu skontrolujte, či sú všetky skrutky pevne utiahnuté podľa montážnych pokynov a žiadna nechýba.

### Zloženie pásu

Po zložení bežeckého pásu ušetríte miesto pri jeho skladovaní. Vypnite vypínač a odpojte el. kábel zo zásuvky. Zdvihnite bežeckú plošinu a pomocou skrutky uzamknite plošinu so základňou, vid'. obrázok.



### Rozloženie pásu

Chyťte bežeckú plošinu pravou rukou a uvoľnite skrutku v protismere hodinových ručičiek. Pomaly púšťajte plošinu nadol a vložte skrutku späť na svoje miesto.

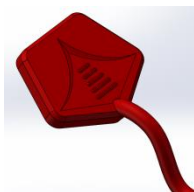
### Návod na použitie

1. Zapojte el. kábel a stlačte vypínač (červený). Po rozsvietení kontrolky budete počuť pípnutie a obrazovka sa rozsvieti.



2. Pokyny k bezpečnostnému kľúču:

- bežecký pás bude fungovať len vtedy, keď je bezpečnostný kľúč vložený v žltej časti počítača. Pri používaní bežeckého pásu si pripnite bezpečnostný kľúč k oblečeniu, aby ste predišli nehodám.





## Počítač

### Funkcie tlačidiel

#### 1. START/STOP

- keď je bežecký pás v pohotovostnom režime, stlačte tlačidlo START pre spustenie pásu.
- keď počas prevádzky stlačíte tlačidlo STOP, vynulujú sa všetky údaje, bežecký pás sa zastaví a vráti do manuálneho režimu.

#### 2. Programové tlačidlo

- v pohotovostnom režime stlačte tlačidlo PROGRAM pre výber manuálneho alebo automatického programu. Prednastavený je manuálny režim.

#### 3. Režimové tlačidlo

- stlačením tohto tlačidla v pohotovostnom režime si môžete zvoliť z troch rôznych režimov odpočtu: *časový odpočet*, *odpočet vzdialenosti* a *odpočet kalórií*. Pomocou tlačidiel rýchlosti +/- nastavíte požadovanú hodnotu. Po dokončení nastavení stlačte tlačidlo START pre spustenie bežeckého pásu.

#### 4. PLAY/PAUSE

- pri prehrávaní hudby použite tieto tlačidlá pre spustenie/zastavenie hudby.

#### 5. Volume +/-

- použite tieto tlačidlá pre nastavenie hlasitosti.

#### 6. Tlačidlá rýchlosti SPEED +/-

- použite tieto tlačidlá pre nastavenie rýchlosti bežeckého pásu.

#### 7. Klávesové skratky rýchlosti

- klávesovými skratkami 3, 6, 9 môžete priamo upravovať rýchlosť počas prevádzkového režimu.

### Funkcie obrazovky

#### *Obrazovka rýchlosti*

- zobrazuje aktuálnu rýchlosť.

#### *Obrazovka času*

- zobrazuje uplynutý čas v manuálnom programe a zostávajúci čas odpočtu v automatických programoch.

#### *Obrazovka vzdialenosti*

- zobrazuje celkovú prejdenu vzdialenosť v manuálnom programe a zostávajúcu vzdialenosť v automatických programoch.

#### *Obrazovka kalórií*

- zobrazuje celkový počet spálených kalórií v manuálnom programe a zostávajúci počet kalórií v automatických programoch.

#### *Obrazovka srdcovej frekvencie*

- po prijatí signálu srdcovej frekvencie začne počas testovania blikať ikona srdca.

**Funkcia merania srdcovej frekvencie (voliteľné)**

Keď je bežecký pás zapnutý, uchopíte dlaňami senzor srdcovej frekvencie po dobu 5 sekúnd a výsledok sa zobrazí na obrazovke v rozpätí 50-199 BPM (počet úderov za minútu). Počas testu bude na obrazovke blikať ikona srdca.

Výsledná hodnota je len informačná a nemožno ju považovať za lekársky údaj.

**Automatický program**

Program \ Čas		Nastavený čas / 10 = čas každej fázy									
		1	2	3	4	5	6	7	8	9	10
<b>P1</b>	RÝCHLOŠŤ	3	3	6	5	5	4	4	4	4	3
<b>P2</b>	RÝCHLOŠŤ	3	3	4	4	5	5	5	6	6	4
<b>P3</b>	RÝCHLOŠŤ	2	4	6	8	7	8	6	2	3	2
<b>P4</b>	RÝCHLOŠŤ	3	3	5	6	7	6	5	4	3	3
<b>P5</b>	RÝCHLOŠŤ	3	6	6	6	8	7	7	5	5	4
<b>P6</b>	RÝCHLOŠŤ	2	6	5	4	8	7	5	3	3	2
<b>P7</b>	RÝCHLOŠŤ	2	9	9	7	7	6	5	3	2	2
<b>P8</b>	RÝCHLOŠŤ	2	4	4	4	5	6	8	8	6	2
<b>P9</b>	RÝCHLOŠŤ	2	4	5	5	6	5	6	3	3	2
<b>P10</b>	RÝCHLOŠŤ	2	5	7	5	8	6	5	2	4	3
<b>P11</b>	RÝCHLOŠŤ	2	5	6	7	8	9	10	5	3	2
<b>P12</b>	RÝCHLOŠŤ	2	3	5	6	8	6	9	6	5	3

## Chybové hlásenie

Chybové hlásenie	Popis	Riešenie
E1	Komunikačná abnormalita: po zapnutí nie je prepojenie medzi dolným ovládačom a počítačom v poriadku.	<i>Možná príčina:</i> Komunikácia medzi dolným ovládačom a počítačom je blokována, skontrolujte spoje medzi ovládačom a počítačom, uistite sa, že je terminál dobre pripojený. Skontrolujte komunikačný kábel, v prípade poškodenia ho vymeňte.
E2	Žiadny signál z motora.	<i>Možná príčina:</i> Skontrolujte kábel medzi motorom a bežecou plošinou, aby ste sa uistili, či je správne pripojený. Skontrolujte kábel motora, či nie je poškodený alebo z neho necítiť pach spáleniny. Ak áno, vymeňte motor.
E5	Prepät'ová ochrana: Počas prevádzky zaznamenáva dolný ovládač napätie vyššie ako 6 A dlhšie ako 3 sekundy.	<i>Možná príčina:</i> Preťaženie vedie k nadmernému prúdu a systém sa zastaví kvôli vlastnej ochrane alebo je zaseknutá niektorá časť bežiaceho pásu, čo spôsobí zastavenie motora. Skontrolujte, či pri bežiacom motore nepočuť zvuk preťaženia alebo necítiť zápach spáleniny, ak áno, vymeňte motor; skontrolujte, či necítiť zápach z ovládača, ak áno, vymeňte ovládač; skontrolujte napájacie napätie, ak sa nezhoduje alebo nie je v súlade so špecifikáciami, na opätovné vyskúšanie zariadenia použite správne napätie.
E6	Ochrana proti výbuchu: Nezvyčajné napájacie napätie alebo abnormalita motora spôsobujú poruchu obvodu počas prevádzky motora.	<i>Možná príčina:</i> Skontrolujte, či je napájacie napätie o 50% nižšie ako normálne napätie, použite správne napätie a znova vyskúšajte zariadenie; skontrolujte, či zo spodného ovládača cítiť zápach spáleniny, ak áno, vymeňte ovládač; Skontrolujte, či je kábel motora medzi motorom a spodným ovládačom správne pripojený.
E7	Žiadny bezpečnostný kľúč.	Vložte bezpečnostný kľúč na svoje miesto.

## Údržba

Pre predĺženie životnosti zariadenia odporúčame pravidelné čistenie/mazanie pásu. Výkonnosť je maximalizovaná vtedy, keď sú pás a podložka čo najčistejšie.

**VAROVANIE: Trenie podložky/plošiny môže zohrávať hlavnú úlohu pri fungovaní a životnosti Vášho bežeckého pásu a preto Vám odporúčame, aby ste pravidelne mazali bod trenia pre predĺženie životnosti Vášho bežeckého pásu. Vynechanie tohto kroku môže mať za následok neuznatie reklamácie.**

**PRED ÚDRŽBOU ODPOJTE ELEKTRICKÝ KÁBEL.**

**PRED ZLOŽENÍM ZASTAVTE PÁS.**

## Celkové čistenie

- Na utretie okraja pásu a oblasť medzi okrajom a rámom používajte mäkkú, vlhkú handričku. Jemné mydlo a vodný roztok spolu s nylonovou čistiacou kefou použite na čistenie vrchnej časti textilného pásu. Tento krok opakujte raz za mesiac. Pred použitím nechajte pás uschnúť.
- Každý mesiac povysávajte pod bežeckým pásom, aby ste zabránili usádzaniu prachu. Raz za rok odmontujte kryt motora a povysávajte nahromadenú špinu.

## Celková údržba

- Pred použitím skontrolujte opotrebovanosť dielov.
- Ak je podložka roztrhnutá alebo inak poškodená, vymeňte ju.
- V prípade akýchkoľvek pochybností pás nepoužívajte a kontaktujte zákazníčku podporu.

Chrňte podlahy a koberce pred zašpinením. Toto zariadenie obsahuje pohyblivé časti, ktoré boli namazané a môžu presakovať.

## Mazanie pásu/plošiny/valca

Trenie podložky/plošiny môže zohrávať hlavnú úlohu pri fungovaní a životnosti Vášho bežeckého pásu a preto Vám odporúčame, aby ste pravidelne mazali bod trenia pre predĺženie životnosti Vášho bežeckého pásu. Mazanie plošiny odporúčame nasledovne:

Občasné používanie (menej ako 3h týždenne): každý mesiac.

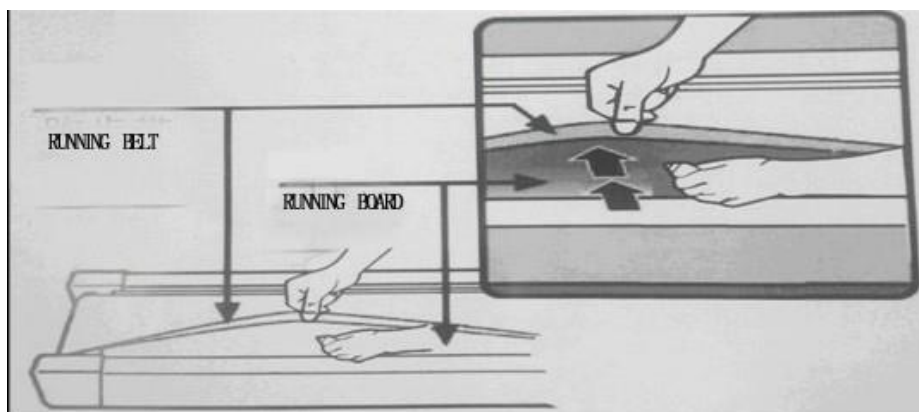
Časté používanie (viac ako 7h týždenne): každé 2 týždne.

Pre lepšiu ochranu Vášho elektrického bežeckého pásu a predĺženie životnosti zariadenia odporúčame, aby ste po 2 hodinách nepretržitej prevádzky vypli zariadenie a nechali ho 10 minút odpočívať pred opätovným použitím.

## Aplikácia silikónového maziva

Krok 1: Nadvihnite bežecký pás.

Krok 2: Otvorte fľašku s mazivom a vytlačte ho na okraj bežeckej plošiny, ako je uvedené na obrázku.



## Nastavenie pásu

Ak je bežecký pás príliš voľný, pri behu môže prísť ku šmyku; ak je príliš tesný, môže to znížiť výkon motora a zhoršiť trenie valca a bežeckého pásu. Ak je to potrebné, môžete zdvihnúť dve strany bežeckého pásu o 50 - 75 mm.

### Postup:

- Položte bežecký pás na rovnú zem.
- Nastavte rýchlosť na 6-8 km/h.
- Ak sa vychýľuje na pravú stranu dosky, otočte pravú skrutku v smere hodinových ručičiek o 1/2 otáčky a ľavú skrutku o 1/2 otáčky v protismere hodinových ručičiek (obr. B).
- Ak sa vychýľuje na ľavú stranu dosky, otočte ľavú skrutku v smere hodinových ručičiek o 1/2 otáčky a pravú skrutku o 1/2 otáčky v protismere hodinových ručičiek (obr. A).



## Viacklinové nastavenie napnutia remeňa

Keď používate bežecký pás dlhší čas, viacklinový remeň sa uvoľní kvôli treniu. Preto musíte urobiť vhodné nastavenie, aby ste zabezpečili bezpečné používanie pásu.

*Posudok:* počas behu cítiť príležitostné zastavenie, ktoré naznačuje, že bežecký pás alebo viacklinový remeň sú trochu uvoľnené, o čom je potrebné sa ďalej presvedčiť.

*Metóda posúdenia, ktorá časť je uvoľnená:*

**Krok 1:** Odstráňte 4 skrutky z ochranného krytu, nastavte rýchlosť pásu na 1 km/h a postavte sa na bežeckú plošinu, chyťte sa opierok rúk a opatrne kráčajte po páse (vlastnou váhou).

A) Okamžitý krok nedokáže zastaviť pás – napnutie je správne.

B) Okamžitý krok zastaví pás, avšak viacklinový remeň a predný valec sa stále točia – uvoľnený je bežecký pás a treba urobiť potrebné nastavenia pre bezpečnú prevádzku.

C) Okamžitý krok zastaví pás aj viacklinový remeň, ale motor stále beží – uvoľnený je viacklinový remeň a treba urobiť potrebné nastavenia pre bezpečnú prevádzku.

**Krok 2:** V závislosti od stavu motora použite kľúč a nastavte skrutky na základni motora. Medzitým opatrne otočte viacklinový remeň medzi hriadeľom motora a predným valcom. Ak je príliš voľný, môžete remeň otočiť o 100%, ak je príliš tesný, možnosti otočenia remeňa sú obmedzené. Je vhodné po nastavení otočiť viacklinový remeň o 80%. Nastavte napnutie viacklinového remeňa tak, aby mohol byť otočený o 80%.

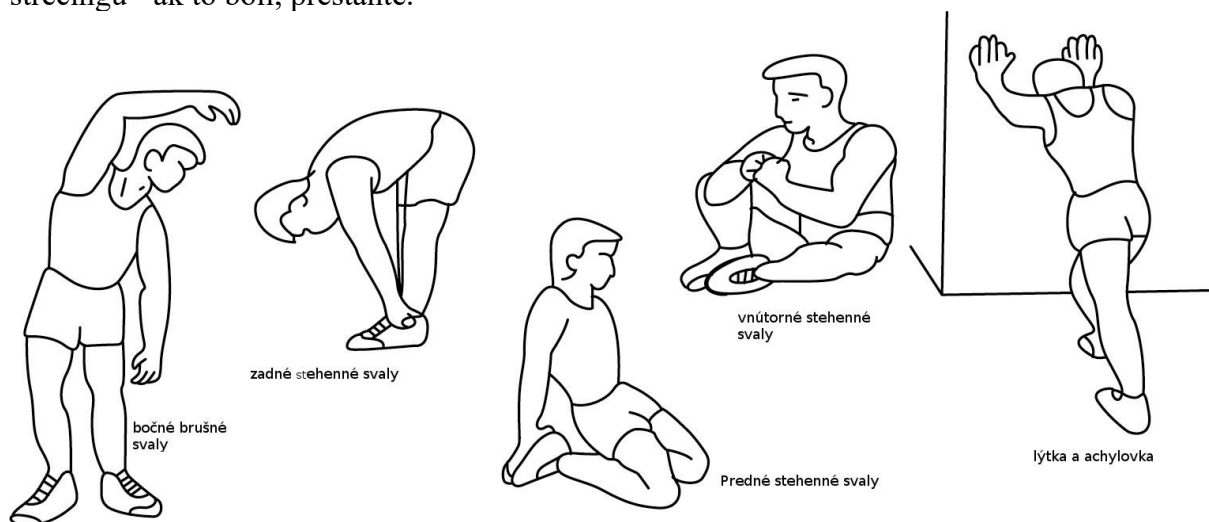
**Krok 3:** Uzamknite základňu motora a nasad'te predný kryt.

## Návod na cvičenie

Používaním Vášho bežeckého pásu sa vám zlepši Vaša fyzická kondícia, vytvarujú sa svaly a v spojení s kontrolovaným prísunom kalórií Vám pomôže schudnúť.

### 1. Zahrievacie cvičenie

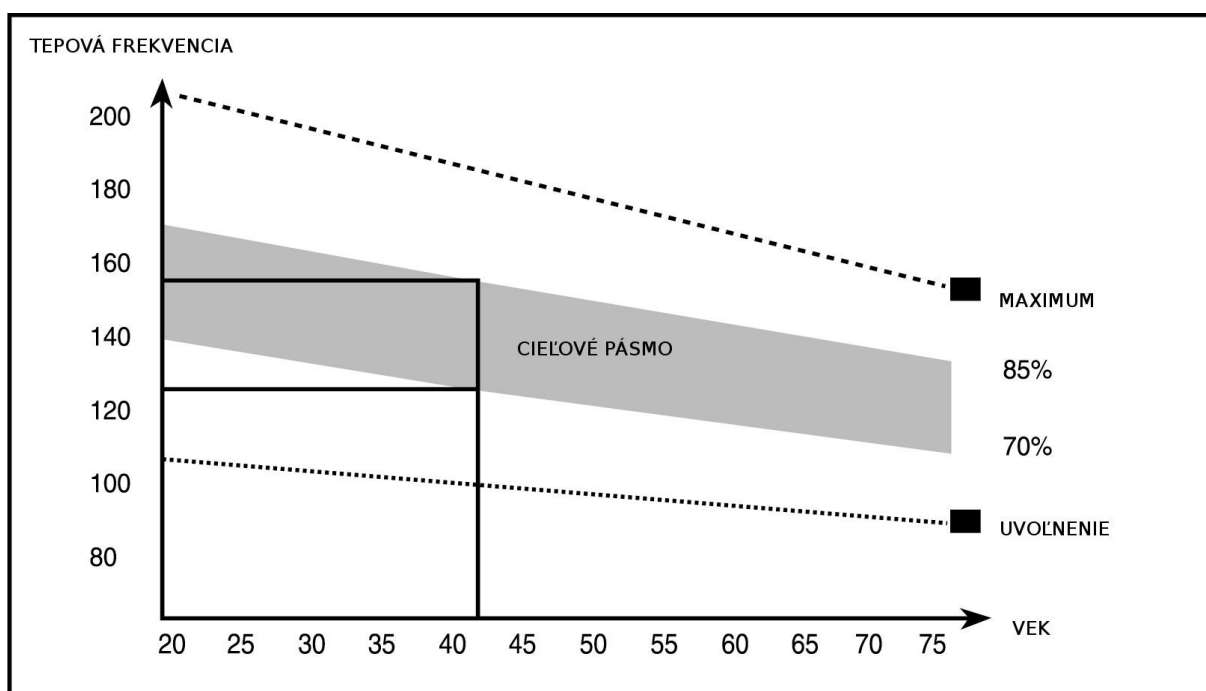
Táto fáza pomáha rozprúdiť krv, aby telo začalo pracovať správne. To tiež zníži riziko vzniku kŕčov a svalových zranení. Je vhodné urobiť pár naťahovacích cvikov ako je uvedené nižšie. Každý úsek by mal byť držaný po dobu 30 sekúnd, nie silou alebo trhaním svalov počas strečingu - ak to bolí, prestaňte.



## 2. Fáza cvičenia

Cvičenie, pri ktorom musíte vyvinúť námahu. Pri pravidelnom cvičení budú vaše nohy oveľa ohybnejšie. Je veľmi dôležité udržiavať tempo jazdy. Cvičenie bude efektívne, ak zvýšite vašu tepovú frekvenciu na úroveň, ktorá je ukázaná na obrázku.

Táto časť by mala trvať najmenej 12 minút, najlepšie je začať od 15-20 minút.



## 3. Uvoľňovacie cvičenia

Tieto cvičenia umožní Vášmu kardiovaskulárnemu systému, aby sa upokojil. Je to v podstate opakovanie zahrievacích cvičení - tzn. zníženie záťaže a tempa a pokračovať ešte 5 minút. Ďalej tiež zopakujte natáhovacie cvičenia. Nezabudnite, že sa cvičenie vykonáva pomaly a bez bolesti. Postupom času môžete vaše tempo a záťaž zvyšovať. Odporúčame cvičiť 3 krát do týždňa.

### Tvarovanie svalov

Pre vytvarovanie svalov je treba zvýšiť záťaž. Zahrievacie a uvoľňovacie cvičenia prebiehajú rovnako, len na konci cvičenia si zvýšte záťaž a kmitajte nohami rýchlejšie ako normálne. Obmedzte rýchlosť pre udržanie Vašej tepovej frekvencie v danom intervale.

### Spotreba hmotnosti

Základným faktorom je námaha. Čím dlhšie a tvrdsie budete cvičiť, tým viac spálite kalórií. Je to rovnaké, ako keď chcete zlepšiť Vašu kondíciu.

## Rozcvička

### Cvičenia krku

Nakloňte hlavu na pravú stranu tak, aby ste pocíťovali napnutie vo vašom krku. Pomaly skloňte hlavu smerom k hrudníku v polkruhu a potom otočte hlavu doľava. Budete pocíťovať pohodlné napnutie vo vašom krku. Toto cvičenie môžete striedavo opakovať niekoľko krát.



### Cvičenia pre oblasť ramien

Nadvihujte ľavé a pravé rameno striedavo, alebo oboma ramenami naraz.



### Cvičenia pre paže

Natiahnite striedavo ľavú a pravú pažu smerom k plafónu. Budete pocíťovať napnutie na ľavej a pravej strane. Opakujte toto cvičenie niekoľko krát.



### Cvičenia pre vrchnú časť

Podoprite sa tak, že sa rukou opriete o stenu, potom sa natiahnite smerom za seba a zdvihnite vašu pravú alebo ľavú nohu smerom k zadným partiám čo najviac ako je to možné. Budete pocíťovať pohodlné napnutie v prednej časti vašich stehien. Zostaňte v tejto pozícii po dobu 30 sekúnd a ak je to možné opakujte toto cvičenie 2-krát pre každú nohu.



### Vnútoraná časť stehien

Sadnite si na podlahu s nohami tak, aby vaše kolená smerovali von. Potlačte vaše nohy tak blízko ako je to možné k vašim slabinám. Teraz zatlačte vaše kolená smerom dole. Zostaňte v tejto pozícii po dobu 30-40 sekúnd ak je to možné.



### Dotyk na palce

Predkloňte váš trup smerom dolu a pokúste sa dotknúť vašich palcov až pokiaľ to bude možné. Ak sa dá, zostaňte v tejto pozícii po dobu 20-30 sekúnd.



### Cvičenie pre kolená

Sadnite si na podlahu a vystrite vašu pravú nohu. Pokročte vašu ľavú nohu a vaše chodidlo položte na vaše pravé stehno. Teraz sa pokúste dosiahnuť vaše pravé chodidlo s vašim pravým ramenom. Zostaňte v tejto pozícii po dobu 30-40 sekúnd ak je to možné.



### Cvičenia pre chrbát/Achillovej šľachy

Položte obe ruky na stenu pre získanie opory vášho tela. Posuňte vašu ľavú nohu dozadu a skúste sa ju priložiť k zadným partiám, striedajte ju s vašou pravou nohou. Toto naťahovacie cvičenie naťahuje ako chrbát tak aj nohy. Zostaňte v tejto pozícii ak je to možné po dobu 30 - 40 sekúnd.





## **Vážené zákaznice, vážení zákazníci**

Těší nás, že jste se rozhodli pro zařízení značky DUVLAN. Tento kvalitní produkt je navržen a testován pro fitness tréninky v domácím prostředí. Před poskládáním zařízení si pozorně přečtěte návod k použití. Používejte zařízení pouze tak, jak je to popsáno v tomto návodu k použití. Návod uschovejte pro případ další potřeby.

Prejeme Vám hodně zábavy a úspěchů při Vašem tréninku.

Váš DUVLAN tým

## **Záruka**

Prodávající poskytuje na tento výrobek prodlouženou 5 letou záruku na rám. Pro všechny ostatní mechanické i elektronické součástky platí 2 letá záruka.

Záruka se nevztahuje na opotřebované části a škody způsobené nesprávnou manipulací se zařízením. V případě reklamace nás kontaktujte.

Záruční doba začíná dnem prodeje (uschovejte proto doklad o koupi).

## **Pokyny pro zacházení se zařízením po vyřazení z provozu**

Zařízení DUVLAN je recyklovatelné. Prosíme Vás, abyste Vaše zařízení po skončení životnosti předali do sběren odpadu (nebo místa k tomu určeného).

## **Kontakt**

Duvlan CZ s.r.o.

Mlýnská 326/13

602 00 Brno

e-mail: servis@duvlan.com

web: www.duvlan.com

## **Pokyny**

Tento návod k použití je pouze reference pro zákazníky. DUVLAN nepřebírá ručení za chyby vzniklé překladem nebo technickou změnou produktu.

## Důležité bezpečnostní upozornění

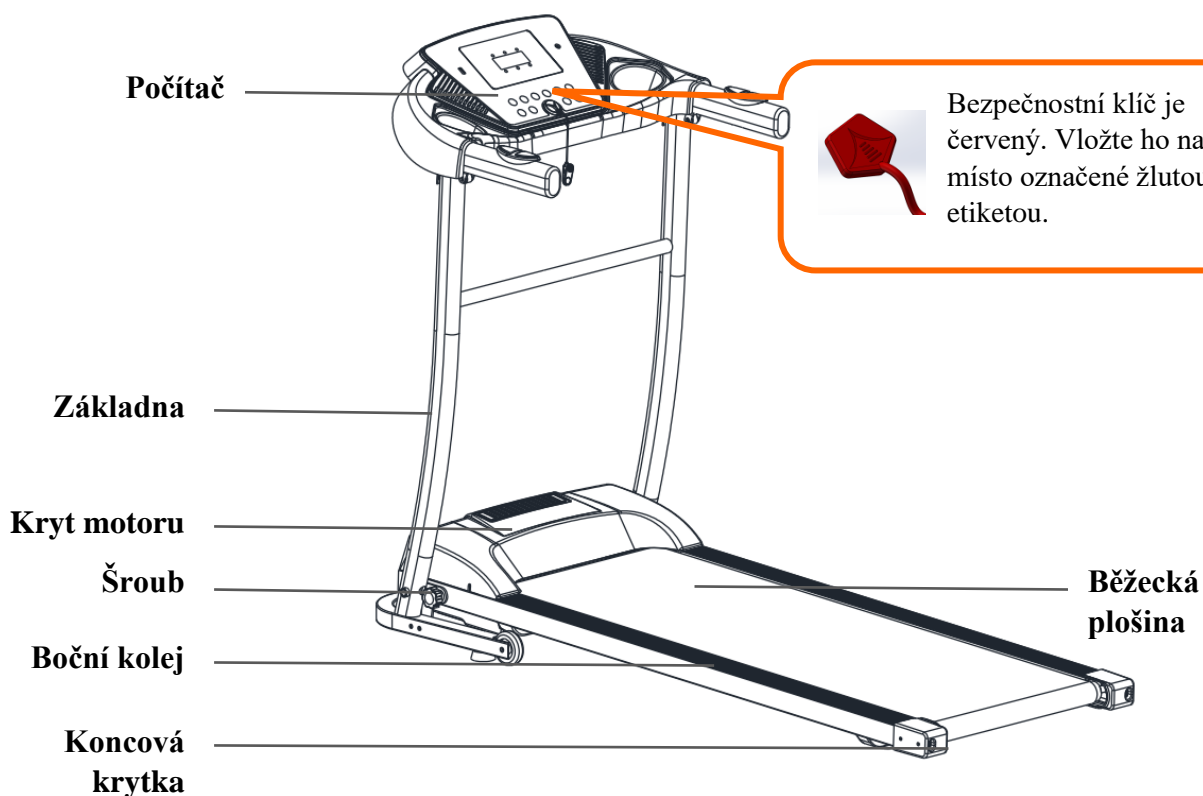
Chcete-li snížit riziko vážného poranění, přečtěte si následující bezpečnostní pokyny před použitím produktu. Dozvíte se důležité informace o bezpečnosti, správném používání a údržbě zařízení. Uschovejte tento návod k použití v případě pozdější opravy, údržby nebo objednání náhradních dílů.

1. Umístěte běžecký pás na pevném a rovném povrchu.
2. Udržujte prostor za zařízením čistý.
3. Běžecký pás se nezastaví okamžitě, pokud se zachytí nějaký objekt na podložce nebo ve válečcích, v tom případě - vytáhněte bezpečnostní klíč.
4. Před použitím vždy zkontrolujte běžecký pás.
5. Ujistěte se, že všechny díly jsou správně namontovány a všechny šrouby a matice jsou utaženy.
6. V žádném případě nepoužívejte běžecký pás, pokud je zařízení rozmontovaná.
7. Zapojte napájecí kabel do uzemněného obvodu. Žádný jiný spotřebič by neměl být na stejném okruhu. Nespouštějte napájecí kabel pod běžeckým pásem. Nepoužívejte běžecký pás, pokud má poškozený nebo odřený napájecí kabel.
8. Udržujte ruce v bezpečné vzdálenosti od pohyblivých částí.
9. Maximální přípustné zatížení (tělesná hmotnost cvičícího) je **100 kg**.
10. Toto zařízení je určeno pouze pro domácí použití. Třída použití a přesnosti HB (norma ČSN EN 957-6). Toto zařízení je určeno pro použití jedné osoby.
11. Používejte vhodný oděv na cvičení. Nenoste volné oblečení, které by se mohlo zachytit do zařízení. Vždy noste sportovní obuv. Nikdy nepoužívejte zařízení naboso, v punčochách nebo v sandálech. Nenoste boty s koženou podrážkou nebo vysoké podpatky.
12. Neposouvejte zařízení ze strany na stranu.
13. Nepoužívejte zařízení souvisle více než 2 hodiny.
14. Při montáži a demontáži je třeba být opatrný.
15. Nestavte žádné tekutiny na jakékoliv části zařízení.
16. Hrozí nebezpečí úrazu elektrickým proudem, pokud by byly části elektrických komponentů, nebo motorového kabelu namočené.
17. Nepoužívejte žádné jiné příslušenství, které není výslovně doporučeno výrobcem, jinak hrozí zranění nebo to může způsobit selhání zařízení.
18. Cvičení v doporučené úrovni, nemá být do vyčerpání.
19. Pokud máte pocit bolesti nebo vaše tělo nefunguje normálně, přestaňte s cvičením a poradte se s lékařem.
20. Vypněte zařízení při nastavování nebo práci v blízkosti zadního válce.
21. Mějte jednu stranu magnetického bezpečnostního klíče připnutou na oblečení při cvičení, aby se zabránilo zranění.
22. Nesprávný nebo nadměrný trénink může vést k zranění.
23. Toto zařízení není vhodné pro léčebné účely.
24. Neotvírejte kryt zařízení, aby se zabránilo poškození.
25. Ujistěte se, že kolem zařízení je volný prostor minimálně 2 metry, pro bezpečný provoz.
26. Toto zařízení není hračka. Děti nesmí být v blízkosti tohoto zařízení.
27. UPOZORNĚNÍ: snímače tepové frekvence mohou být nepřesné. Přílišné zatížení organismu může vést k vážnému zranění nebo k smrti. Pokud cítíte bolest, okamžitě přestaňte cvičit.
28. Hmotnost: 29 kg
29. Celkové rozměry: 143 x 63,5 x 106,5 cm

## Důležité provozní pokyny

- **NIKDY** nepoužívejte běžecký pás, pokud jste si nepřčetli nebo neporozuměli následkem jakékoliv provozní změny, kterou jste zadali do počítače.
- Je třeba si uvědomit, že změny v rychlosti a stoupání nenastanou ihned. Nastavte na počítači požadovanou úroveň cvičení a uvolněte nastavitelný klíč. Počítač zpracuje příkaz postupně.
- **NIKDY** nepoužívejte běžecký pás během bouřky. Může dojít k přetížení napájení ve vaší domácnosti, což může poškodit některé díly pásu. Preventivně vždy během bouřky odpojte pás z elektrické sítě.
- Buďte opatrní při pořizování jiných aktivit během používání běžeckého pásu, jako například sledování televize, čtení a pod. Tyto rozptýlení mohou způsobit, že ztratíte rovnováhu a mohli byste se vážně zranit.

## POPIS ZAŘÍZENÍ



## Způsoby uzemnění

Toto zařízení musí být uzemněno. Při poruše správné uzemnění snižuje riziko elektrického šoku. Elektrický kabel je vybaven zemnicím vodičem a musí být připojen do správně připevněné a uzemněné zásuvky.

**⚠ DANGER** Elektrické vedení musí splňovat všechny místní platné normy a požadavky. Nesprávné zapojení uzemňovacího vodiče může mít za následek zásah elektrickým proudem. Pokud si nejste jisti, zda je zařízení správně uzemněno, poraďte se s elektrikářem. Nevyměňujte elektrický kabel zařízení - pokud nelze připojit do Vaší zásuvky, nechte si odborníkem namontovat správný typ zásuvky.

Ujistěte se, že je zařízení připojeno do zásuvky se stejnou konfigurací jako kabel. Nepoužívejte adaptér.

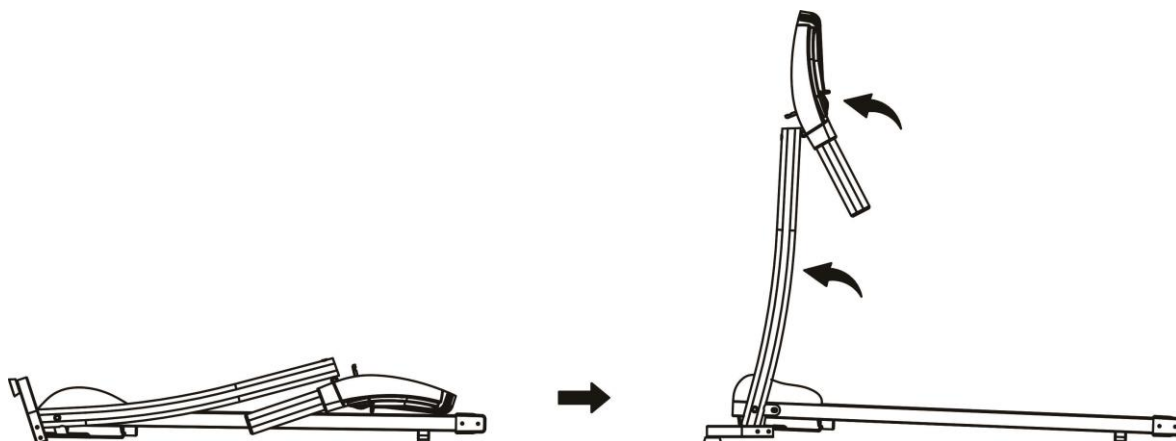
## Seznam dílů v balení

P.Č.	Název	KS	P.Č.	Název	KS
1	Běžecový pás	1			
2	Podpěra základny	2			
3	Taška s příslušenstvím	1			
<b>Taška s příslušenstvím</b>					
1	Klíč s vnitřním šestihranem mm	1	5	Návod k použití	1
2	Klíč s vnitřním šestihranem 6mm	1	6	Zvukový kabel	1
3	Kombinovaný klíč	1	7	Šroub M8*25	2
4	Bezpečnostní klíč	1	8	Šroub M6*12	4

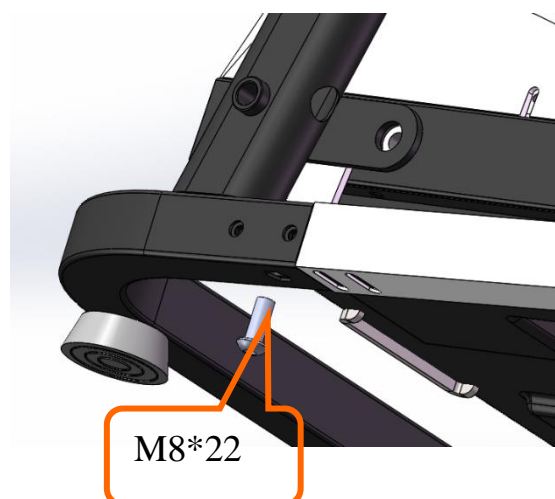
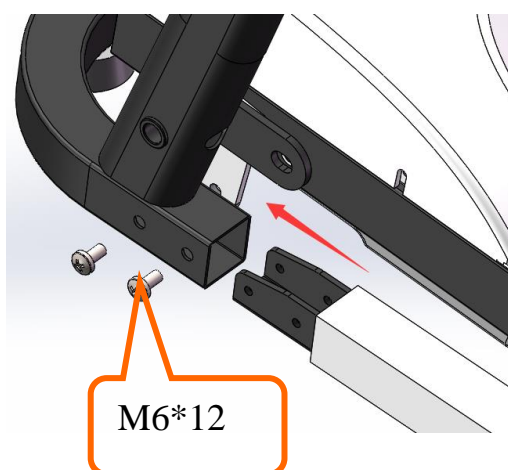
## Montážní návod

Při montáži nejprve připevněte všechny šrouby a když je montáž rámu dokončena, pevně je všechny utáhněte.

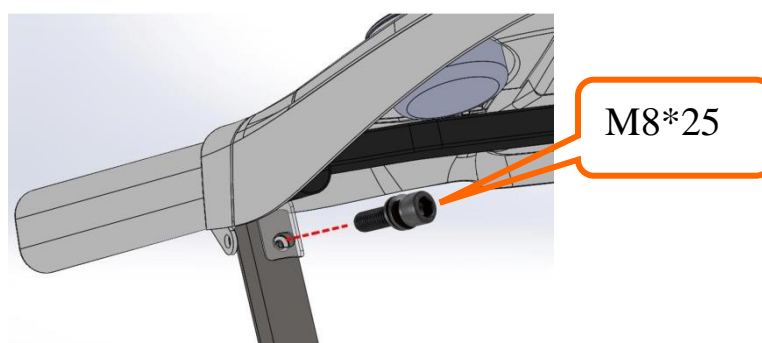
1. Položte zařízení na rovnou zem. Odstraňte šroub a postavte podpěry s počítacem tak, jak je uvedeno na obrázku níže:



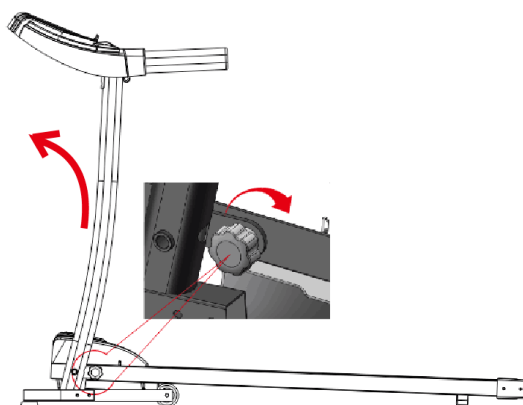
2. Odstraňte předem namontované šrouby M8 \* 22 na podpěrném rámu a následně připevněte podpěrný rám k základně pomocí šroubů M6 \* 12. Všechny šrouby pevně utáhněte.



3. Pomocí šroubů M8 \* 25 připevněte rám počítače k svislým podpěrám. (Utáhněte všechny šrouby a dejte pozor, abyste nezachytili kabel v podpěře.)

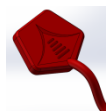
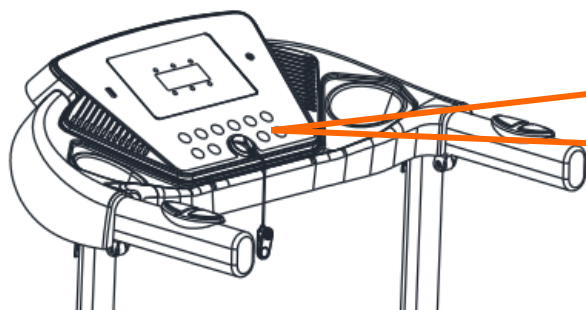


4. Použijte šroub z kroku č. 1 a uzamkněte základnu s podpěrami (otáčejte šroubem ve směru hodinových ručiček). Nerovný povrch pod pasem může ztížit utahování šroubu, tehdy jemně zvedněte podpěru doleva (viz. Obrázek). Aby se dal v budoucnu běžecký pás snadno složit, neutahujte šroub příliš.



Výše uvedené kroky se týkají běžeckých pásů s jednou funkcí, při multifunkčních běžeckých pásích po dokončení předchozích kroků pokračujte následovně:

5. Vložte bezpečnostní klíč na své místo (poznámka: běžecký pás bude fungovat pouze tehdy, když je bezpečnostní klíč řádně připevněn).

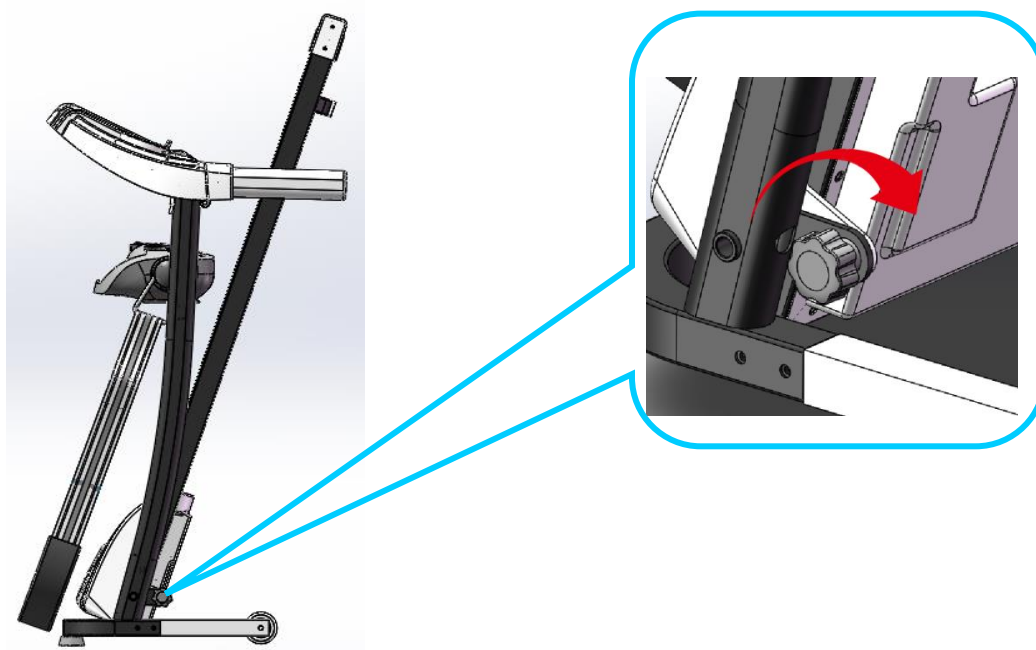


Bezpečnostní klíč je červený. Vložte ho na místo označené žlutou etiketou.

*Poznámka:* Před zapojením běžeckého pásu zkontrolujte, zda jsou všechny šrouby pevně utaženy podle montážních pokynů a žádný nechybí.

### Složení pásu

Po složení běžeckého pásu ušetříte místo při jeho skladování. Vypněte vypínač a odpojte el. kabel ze zásuvky. Zvedněte běžeckou plošinu a pomocí šroubu uzamkněte plošinu se základnou, viz. obrázek.



### Rozložení pásu

Chyťte běžeckou plošinu pravou rukou a uvolněte šroub v protisměru hodinových ručiček. Pomalu pouštějte plošinu dolů a vložte šroub zpět na své místo.

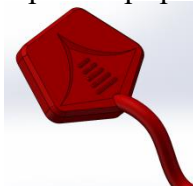
### Návod k použití

1. Zapojte el. kabel a stiskněte vypínač (červený). Po rozsvícení kontrolky uslyšíte pípnutí a obrazovka se rozsvítí.



2. Pokyny k bezpečnostnímu klíči:

- běžecký pás bude fungovat pouze tehdy, když je bezpečnostní klíč vložen v žluté části počítače. Při používání běžeckého pásu si připněte bezpečnostní klíč k oblečení, abyste předešli nehodám.



## Počítač

### Funkce tlačítek

#### 1. START/STOP

- když je běžecký pás v pohotovostním režimu, stiskněte tlačítko START pro spuštění pásu.
- když během provozu stisknete tlačítko STOP, vynulují se všechny údaje, běžecký pás se zastaví a vrátí do manuálního režimu.

#### 2. Programové tlačítko

- v pohotovostním režimu stiskněte tlačítko PROGRAM pro výběr manuálního nebo automatického programu. Přednastavený je manuální režim.

#### 3. Režimové tlačítko

- stisknutím tohoto tlačítka v pohotovostním režimu si můžete zvolit ze tří různých režimů odečtu: *časový odpočet*, *odpočet vzdálenosti* a *odpočet kalorií*. Pomocí tlačítek rychlosti +/- nastavíte požadovanou hodnotu. Po dokončení nastavení stiskněte tlačítko START pro spuštění běžeckého pásu.

#### 4. PLAY/PAUSE

- při přehrávání hudby použijte tato tlačítka pro spuštění / zastavení hudby.

#### 5. Volume +/-

- použijte tato tlačítka pro nastavení hlasitosti.

#### 6. Tlačítká rychlosti SPEED +/-

- použijte tato tlačítka pro nastavení rychlosti běžeckého pásu.

#### 7. Klávesové zkratky rychlosti

- klávesovými zkratkami 3, 6, 9 můžete přímo upravovat rychlost během provozního režimu.

### Funkce obrazovky

#### *Obrazovka rychlosti*

- zobrazuje aktuální rychlost.

#### *Obrazovka času*

- zobrazuje uplynulý čas v manuálním programu a zbývající čas odpočtu v automatických programech.

#### *Obrazovka vzdálenosti*

- zobrazuje celkovou ujetou vzdálenost v manuálním programu a zbývající vzdálenost v automatických programech.

#### *Obrazovka kalorií*

- zobrazuje celkový počet spálených kalorií v manuálním programu a zbývající počet kalorií v automatických programech.

#### *Obrazovka srdeční frekvence*

- po přijetí signálu srdeční frekvence začne během testování blikat ikona srdce.



### Funkce měření srdeční frekvence (volitelné)

Když je běžecký pás zapnutý, uchopte dlaněmi senzor srdeční frekvence po dobu 5 sekund a výsledek se zobrazí na obrazovce v rozmezí 50-199 BPM (počet úderů za minutu). Během testu bude na obrazovce blikat ikona srdce.

Výsledná hodnota je pouze informační a nelze ji považovat za lékařský údaj.

### Automatický program

Program		Čas									
		Nastavený čas / 10 = čas každé fáze									
		1	2	3	4	5	6	7	8	9	10
<b>P1</b>	RYCHLOST	3	3	6	5	5	4	4	4	4	3
<b>P2</b>	RYCHLOST	3	3	4	4	5	5	5	6	6	4
<b>P3</b>	RYCHLOST	2	4	6	8	7	8	6	2	3	2
<b>P4</b>	RYCHLOST	3	3	5	6	7	6	5	4	3	3
<b>P5</b>	RYCHLOST	3	6	6	6	8	7	7	5	5	4
<b>P6</b>	RYCHLOST	2	6	5	4	8	7	5	3	3	2
<b>P7</b>	RYCHLOST	2	9	9	7	7	6	5	3	2	2
<b>P8</b>	RYCHLOST	2	4	4	4	5	6	8	8	6	2
<b>P9</b>	RYCHLOST	2	4	5	5	6	5	6	3	3	2
<b>P10</b>	RYCHLOST	2	5	7	5	8	6	5	2	4	3
<b>P11</b>	RYCHLOST	2	5	6	7	8	9	10	5	3	2
<b>P12</b>	RYCHLOST	2	3	5	6	8	6	9	6	5	3

## Chybové hlášení

Chybové hlášení	Popis	Řešení
E1	Komunikační abnormalita: po zapnutí není propojení mezi dolním ovladačem a počítačem v pořádku.	<i>Možná příčina:</i> Komunikace mezi dolním ovladačem a počítačem je blokována, zkontrolujte spoje mezi ovladačem a počítačem, ujistěte se, že je terminál dobře připojen. Zkontrolujte komunikační kabel, v případě poškození ho vyměňte.
E2	Žádný signál z motoru.	<i>Možná příčina:</i> Zkontrolujte kabel mezi motorem a běžeckou plošinou, abyste se ujistili, zda je správně připojen. Zkontrolujte kabel motoru, zda není poškozen nebo z něj necítit pach spáleniny. Pokud ano, vyměňte motor.
E5	Přepětová ochrana: Během provozu zaznamenává dolní ovladač napětí větší než 6 A déle než 3 sekundy.	<i>Možná příčina:</i> Přetížení vede k nadměrnému proudu a systém se zastaví kvůli vlastní ochraně nebo je zaseknutá některá část běžícího pásu, což způsobí zastavení motoru. Zkontrolujte, zda při běžícím motoru slyšet zvuk přetížení nebo necítit zápach spáleniny, pokud ano, vyměňte motor; zkontrolujte, zda necítit zápach z ovladače, pokud ano, vyměňte ovladač; zkontrolujte napájecí napětí, pokud se neshoduje nebo není v souladu se specifikacemi, na opětovné vyzkoušení zařízení použijte správné napětí.
E6	Ochrana proti výbuchu: Neobvyklé napájecí napětí nebo abnormalita motoru způsobují poruchu obvodu během provozu motoru.	<i>Možná příčina:</i> Zkontrolujte, zda je napájecí napětí o 50% nižší než normální napětí, použijte správné napětí a znovu vyzkoušejte zařízení; zkontrolujte, zda ze spodního ovladače cítit zápach spáleniny, pokud ano, vyměňte ovladač; Zkontrolujte, zda je kabel motoru mezi motorem a spodním ovladačem správně připojen.
E7	Žádný bezpečnostní klíč.	Vložte bezpečnostní klíč na své místo.

## Údržba

Pro prodloužení životnosti zařízení doporučujeme pravidelné čištění / mazání pásu. Výkonnost je maximalizována tehdy, když jsou pás a podložka co nejčistší.

**VAROVÁNÍ: Tření podložky / plošiny může hrát hlavní roli při fungování a životnosti Vašeho běžeckého pásu a proto Vám doporučujeme, abyste pravidelně mazali bod tření pro prodloužení životnosti Vašeho běžeckého pásu. Vynechání tohoto kroku může mít za následek neuznání reklamace.**

**PŘED ÚDRŽBOU ODPOJTE ELEKTRICKÝ KABEL.**

**PŘED SLOŽENÍM ZASTAVTE PÁS.**

## Celkové čištění

- Na otření okraje pásu a oblast mezi okrajem a rámem použijte měkký, vlhký hadřík. Jemné mýdlo a vodný roztok spolu s nylonovou čistícím kartáčem použijte k čištění vrchní části textilního pásu. Tento krok opakujte jednou za měsíc. Před použitím nechte pás uschnout.

Každý měsíc vysajte pod běžeckým pásem, abyste zabránili usazování prachu. Jednou za rok odmontujte kryt motoru a vysajte nahromaděnou špínu.

## Celková údržba

- Před použitím zkontrolujte opotřebení dílů.
- Pokud je podložka roztržena nebo jinak poškozená, vyměňte ji.
- V případě jakýchkoliv pochybností pás nepoužívejte a kontaktujte zákaznickou podporu.

Chraňte podlahy a koberce před zašpiněním. Toto zařízení obsahuje pohyblivé části, které byly namazané a mohou prosakovat.

## Mazání pásu / plošiny / válce

Tření podložky / plošiny může hrát hlavní roli při fungování a životnosti Vašeho běžeckého pásu a proto Vám doporučujeme, abyste pravidelně mazali bod tření pro prodloužení životnosti Vašeho běžeckého pásu. Mazání plošiny doporučujeme následovně:

Občasné používání (méně než 3h týdně): každý měsíc.

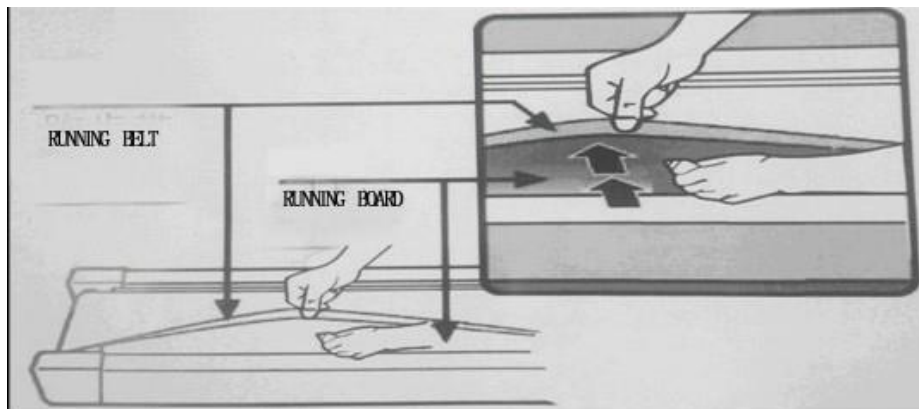
Časté používání (více než 7h týdně): každé 2 týdny.

Pro lepší ochranu Vašeho elektrického běžeckého pásu a prodloužení životnosti zařízení doporučujeme, abyste po 2 hodinách nepřetržitého provozu vypnuli zařízení a nechali ho 10 minut odpočívat před opětovným použitím.

## Aplikace silikonového maziva

Krok 1: Zvedněte běžecký pás.

Krok 2: Otevřete lahvičku s mazivem a vytiskněte jej na okraj běžecké plošiny, jak je uvedeno na obrázku.



## Nastavení pásu

Pokud je běžecký pás příliš volný, při běhu může přijít ke smyku; pokud je příliš těsný, může to snížit výkon motoru a zhoršit tření válce a běžeckého pásu. Pokud je to nutné, můžete zvednout dvě strany běžeckého pásu o 50 - 75 mm.

### Postup:

- Položte běžecký pás na rovnou zem.
- Nastavte rychlost na 6-8 km/h.
- Pokud se vychyluje na pravou stranu desky, otočte pravou šroub ve směru hodinových ručiček o 1/2 otáčky a levý šroub o 1/2 otáčky v protisměru hodinových ručiček (obr. B).
- Pokud se vychyluje na levou stranu desky, otočte levý šroub ve směru hodinových ručiček o 1/2 otáčky a pravou šroub o 1/2 otáčky v protisměru hodinových ručiček (obr. A).



## Viacklinové nastavení napnutí řemenu

Když používáte běžecký pás delší čas, viacklinový řemen se uvolní kvůli tření. Proto musíte udělat vhodné nastavení, abyste zajistili bezpečné používání pásu.

*Posudek: během běhu cítit příležitostné zastavení, která naznačuje, že běžecký pás nebo viacklinový řemen jsou trochu uvolněné, o čem je třeba se dále přesvědčit.*

*Metoda posouzení, která část je uvolněna:*

**Krok 1:** Odstraňte 4 šrouby z ochranného krytu, nastavte rychlost pásu na 1 km / h a postavte se na běžeckou plošinu, chyťte se opěrek rukou a opatrně kráčejte po pásu (vlastní vahou).

- A) Okamžitý krok nedokáže zastavit pás - napnutí je správné.
- B) Okamžitý krok zastaví pás, avšak viacklinový řemen a přední válec se stále točí - uvolněný je běžecký pás a třeba udělat potřebné nastavení pro bezpečný provoz.
- C) Okamžitý krok zastaví pás i viacklinový řemen, ale motor stále běží - uvolněný je viacklinový řemen a třeba udělat potřebné nastavení pro bezpečný provoz.

**Krok 2:** V závislosti na stavu motoru použijte klíč a nastavte šrouby na základně motoru. Mezitím opatrně otočte viacklinový řemen mezi hřídelem motoru a předním válcem. Pokud je příliš volný, můžete řemen otočit o 100%, pokud je příliš těsný, možnosti otočení řemenu jsou omezené. Je vhodné po nastavení otočit viacklinový řemen o 80%. Nastavte napnutí viacklinového řemenu tak, aby mohl být otočen o 80%.

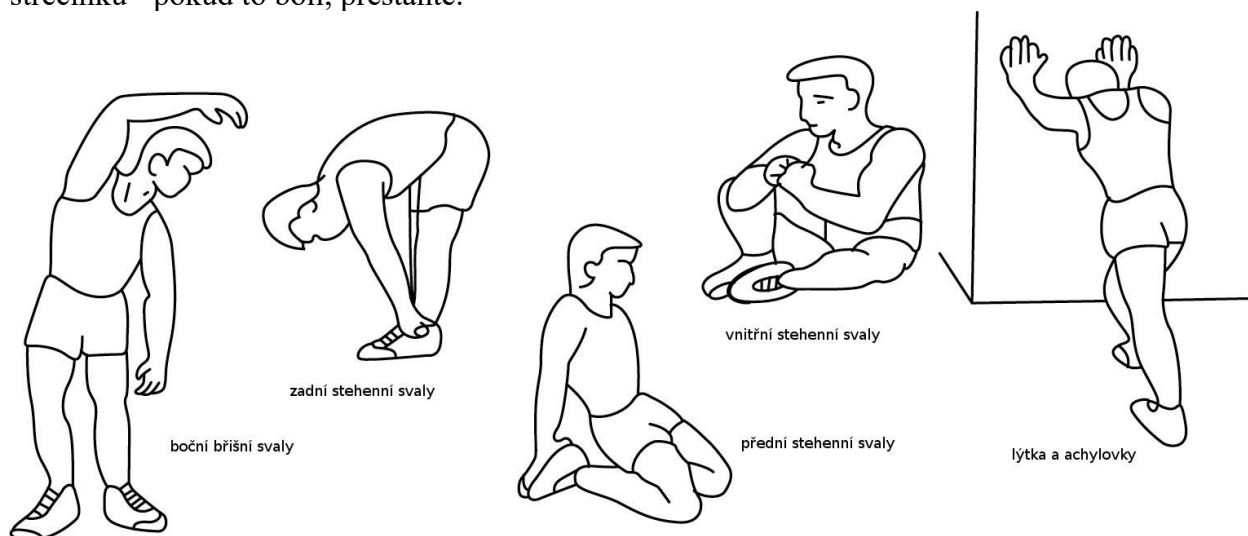
**Krok 3:** Uzamkněte základnu motoru a nasad'te přední kryt.

## Návod na cvičení

Používáním Vašeho běžeckého pásu se vám zlepší Vaše fyzická kondice, vytvarují se svaly a ve spojení s kontrolovaným přísunem kalorií Vám pomůže zhubnout.

### 1. Zahřívací cvičení

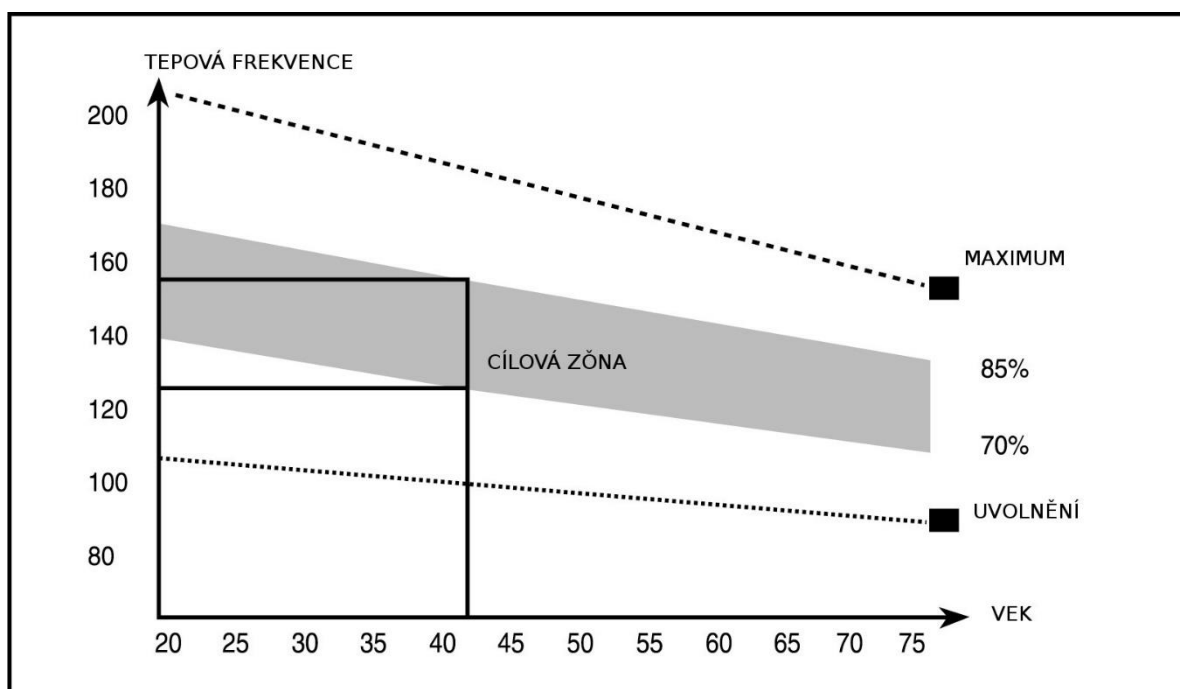
Tato fáze pomáhá rozproudit krev, aby tělo začalo pracovat správně. To také sníží riziko vzniku křečí a svalových zranění. Je vhodné udělat pár protahovacích cviků jak je uvedeno níže. Každý úsek by měl být držen po dobu 30 sekund, ne silou nebo trháním svalů během strečinku - pokud to bolí, přestaňte.



## 2. Fáze cvičení

Cvičení, při kterém musíte vyvinout námahu. Při pravidelném cvičení budou vaše nohy mnohem ohebnější. Je velmi důležité udržovat tempo jízdy. Cvičení bude efektivní, pokud zvýšíte vaši tepovou frekvenci na úroveň, která je ukázána na obrázku.

Tato část by měla trvat nejméně 12 minut, nejlépe je začít od 15-20 minut.



## 3. Uvolňovací cvičení

Tato cvičení umožní Vašemu kardiovaskulárnímu systému, aby se uklidnil. je to v podstatě opakování zahřívacích cvičení - tzn. snížení zátěže a tempa a pokračovat ještě 5 minut. Dále také zopakujte protahovací cvičení. Nezapomeňte, že se cvičení provádí pomalu a bez bolesti. Postupem času můžete vaše tempo a zátěž zvyšovat. Doporučujeme cvičit 3 krát týdně.

### Tvarování svalů

Pro vytvarování svalů je třeba zvýšit zátěž. Zahřívací a uvolňovací cvičení probíhají stejně, jen na konci cvičení si zvýšte zátěž a kmítejte nohama rychleji než normálně. Omezujte rychlost pro udržení vaší tepové frekvence v daném intervalu.

### Spotřeba hmotnosti

Základním faktorem je námaha. Čím déle a tvrději budete cvičit, tím více spálíte kalorií. Je to stejné, jako když chcete zlepšit Vaši kondici.

## Rozcvička

### Cvičení krku

Nakloňte hlavu na pravou stranu tak, abyste pocíťovali napnutí ve vašem krku. Pomalu skloňte hlavu směrem k hrudníku v půlkruhu a potom otočte hlavu doleva. Budete pocíťovat pohodlné napnutí ve vašem krku. Toto cvičení můžete střídavě opakovat několikrát..



### Cvičení pro oblast ramen

Nadzvedávejte levé a pravé rameno střídavě, nebo oběma rameny najednou.



### Cvičení pro paže

Natáhněte střídavě levou a pravou paži směrem k stropu. budete pocíťovat napnutí na levé a pravé straně. Opakujte toto cvičení několikrát.



### Cvičení pro vrchní část

Podepřete se tak, že se rukou opřete o stěnu, pak se natáhněte směrem za sebe a zvedněte vaši pravou nebo levou nohu směrem k zadním partiím co nejvíce jako je to možné. Budete pocíťovat pohodlné napnutí v přední části vašich stehen. Zůstaňte v této pozici po dobu 30 sekund a pokud je to možné opakujte toto cvičení 2-krát pro každou nohu.



### Vnitřní část stehen

Sedněte si na podlahu s nohama tak, aby vaše kolena směřovala ven. potlačte vaše nohy tak blízko jak je to možné k vašim slabinám. Nyní zatlačte vaše kolena směrem dole. Zůstaňte v této pozici po dobu 30-40 sekund pokud je to možné.



### Dotyk na palce

Předkloňte váš trup směrem dolů a pokuste se dotknout vašich palců dokud to bude možné. Pokud se dá, zůstaňte v této pozici po dobu 20-30 sekund.



### Cvičení pro kolena

Sedněte si na podlahu a natáhněte vaši pravou nohu. Pokročte vaši levou nohu a vaše chodidlo položte na vaše pravé stehno. Nyní se pokuste dosáhnout vašich pravé chodidlo s vaším pravým ramenem. Zůstaňte v této pozici po dobu 30-40 sekund pokud je to možné.

### Cvičení pro záda / Achillovy šlachy

Položte obě ruce na zeď pro získání opory vašeho těla. Posuňte vaši levou nohu dozadu a zkuste se ji přiložit k zadním partiím, střídějte ji s vaší pravou nohou. Toto protahovací cvičení natahuje jako záda tak i nohy. Zůstaňte v této pozici pokud možno po dobu 30 - 40 sekund.



**Drogi Kliencie,**

Cieszymy się, że wybrali Państwo sprzęt DUVLAN. Ten wysokiej jakości produkt jest zaprojektowany i przetestowany do użytku domowego. Przed montażem urządzenia należy uważnie przeczytać tę instrukcję obsługi. Urządzenia należy używać tylko w sposób opisany w tej instrukcji obsługi. Należy zachować poniższą instrukcję użytkownika do wykorzystania w przyszłości.

Życzymy wiele zabawy i sukcesów podczas treningu.

Twój zespół Duvlan.

**Gwarancja**

Sprzedawca udziela przedłużonej 5-letniej gwarancji na ramę. Gwarancja 2-letnia obejmuje części mechaniczne oraz elektroniczne.

Gwarancja nie obejmuje zużytych części oraz szkód spowodowanych niewłaściwym korzystaniem z urządzenia. W przypadku reklamacji prosimy o kontakt.

Okres gwarancji rozpoczyna się wraz z datą zakupu (należy zachować dowód zakupu).

**Utylizacja zużytego urządzenia**

Urządzenie Duvlan nadaje się do recyklingu. Prosimy, aby urządzenie po upływie okresu użytkowania oddać do punktów zbiórki odpadów (lub miejsc na to przeznaczonych).

**Kontakt**

Duvlan s.r.o.  
K Zornici 1990/23  
957 01 Bánovce nad Bebravou  
e-mail: servis@duvlan.com  
web: www.duvlan.com

**Ostrzeżenie**

Instrukcja obsługi jest przeznaczona tylko dla klientów. Duvlan nie ponosi odpowiedzialności za błędy popełnione w wyniku tłumaczenia lub zmiany specyfikacji technicznej produktu.



## Uwagi dotyczące bezpieczeństwa

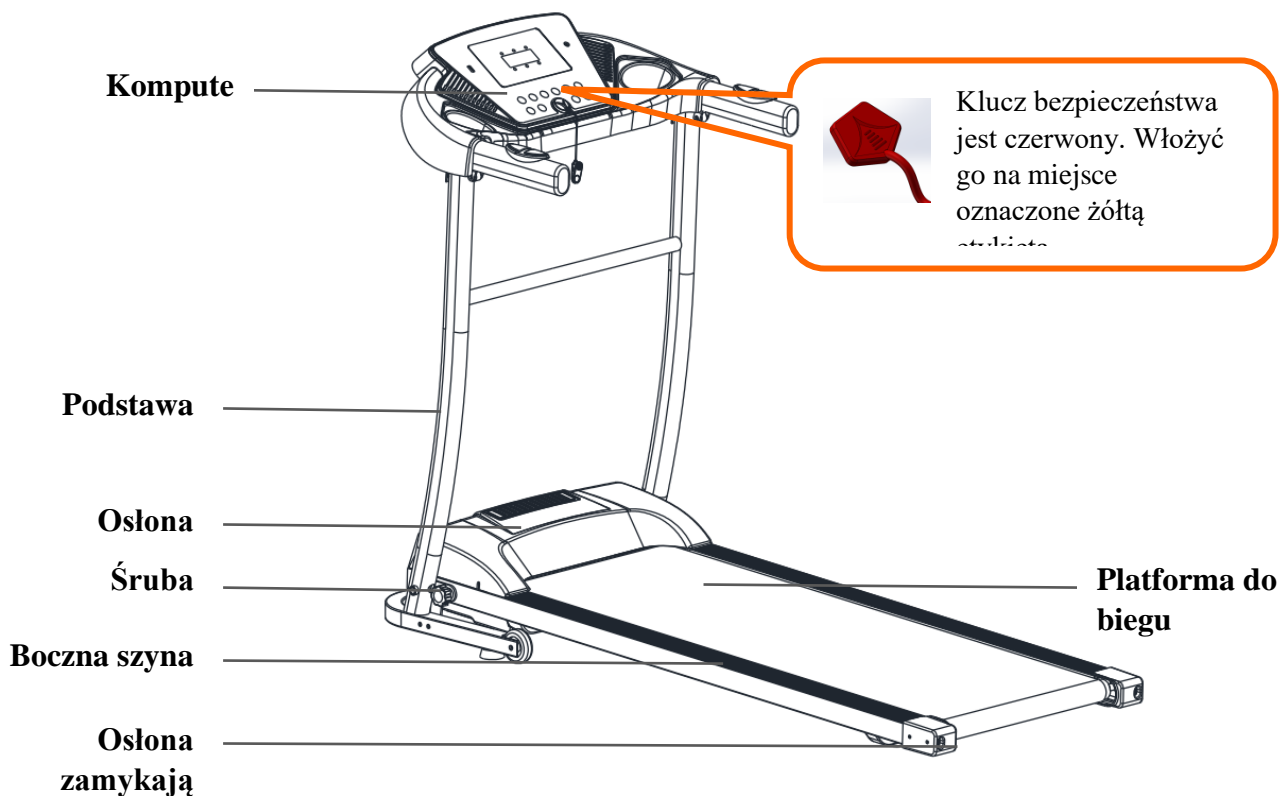
Aby zmniejszyć ryzyko poważnych obrażeń, przed użyciem urządzenia zapoznaj się z następującymi instrukcjami dotyczącymi bezpieczeństwa. Zawierają one ważne informacje dotyczące bezpieczeństwa, prawidłowego użytkowania i konserwacji sprzętu. Należy zachować tę instrukcję na wypadek późniejszych napraw, konserwacji lub zamawiania części zamiennych.

1. Umieścić bieżnię na pewnym i równym podłożu.
2. Przestrzeń za urządzeniem utrzymywać w czystości.
3. Bieżnia nie wyłączy się natychmiast, jeśli na podkładce lub w wałkach znajdzie się jakiś przedmiot, w takim przypadku - wyciągnąć klucz bezpieczeństwa.
4. Przed użyciem zawsze skontrolować bieżnię.
5. Upewnić się, że wszystkie części są sprawnie zamontowane a wszystkie śruby i nakrętki są przykręcone.
6. W żadnym przypadku nie korzystać z bieżni, dopóki urządzenie jest rozmontowane.
7. Przyłączyć przewód zasilający do uziemionego obwodu. Żadne inne urządzenie nie powinno być podłączone do tego samego obiegu. Nie kłaść przewodu pod bieżnię. Nie korzystać z bieżni, jeśli ma uszkodzony bądź nacięty przewód zasilający.
8. Ręce trzymać w bezpiecznej odległości od części ruchomych.
9. Maksymalne dopuszczalne obciążenie (masa ciała ćwiczącego) wynosi 100 kg.
10. Urządzenie to jest przeznaczone wyłącznie do użytku domowego. Klasa użycia i dokładności HB (norma STN EN 957-6). Urządzenie to jest przeznaczone do użytku jednej osoby.
11. Podczas ćwiczenia nosić odpowiednią odzież. Nie nosić luźnego ubrania, które mogłoby zaczepić się o urządzenie. Zawsze nosić sportowe obuwie. Nigdy nie używać urządzenia na bosą, w pończochach bądź sandałach. Nie nosić butów ze skórzaną podeszwą czy na wysokim obcasie.
12. Nie przesuwac urządzenia ze strony na stronę.
13. Nie używać urządzenia więcej, niż 2 godziny.
14. Przy montażu i demontażu należy być ostrożnym.
15. Nie stawiać żadnych płynów na jakiegokolwiek części urządzenia.
16. Grozi niebezpieczeństwo porażenia prądem elektrycznym, jeśli części elektrycznych komponentów, bądź przewodu motorowego byłyby zmoczone.
17. Nie używać żadnego akcesorium, które nie jest bezpośrednio zalecane przez producenta, w przeciwnym razie grozi zranienie bądź może to spowodować awarię urządzenia.
18. Ćwiczyć na zalecanym poziomie, nie do wyczerpania.
19. Jeśli poczują Państwo ból albo ciało nie będzie funkcjonować normalnie, zakończyć ćwiczenie i skonsultować się z lekarzem.
20. Przy przestawianiu bądź pracy w pobliżu tylnego walca należy odłączyć urządzenie.
21. Jedną stronę magnetycznego klucza bezpieczeństwa należy mieć przypiętą do ubrania podczas ćwiczenia, aby zapobiec zranieniu.
22. Nieprawidłowy bądź nadmierny trening może prowadzić do zranienia.
23. Urządzenie to nie jest odpowiednie do celów leczniczych.
24. Nie otwierać osłony urządzenia, aby zapobiec uszkodzeniu.
25. Upewnić się, że wokół urządzenia jest wolna przestrzeń minimalnie 2 metry.
26. Urządzenie to nie jest zabawką. Dzieci nie powinny przebywać w pobliżu urządzenia.
27. **OSTRZEŻENIE:** czujniki częstotliwości uderzeń serca mogą być niedokładne. Zbytne obciążenie organizmu może prowadzić do poważnego zranienia albo śmierci. Gdy poczuje się ból, należy natychmiast przestać ćwiczyć.
28. Masa: 29 kg
29. Całkowite rozmiary: 143 x 63,4 x 106,5 cm

## Ważne wskazówki:

- **NIGDY nie używać bieżni, jeśli jakkolwiek zmiana wprowadzona do komputera nie zostanie przeczytana ze zrozumieniem.**
- Należy sobie uświadomić, iż zmiany w prędkości i kroczeniu nie nastąpią natychmiast. Ustawić na komputerze żądany poziom ćwiczenia i połuźnić regulowany klucz. Komputer opracuje żądanie.
- **NIGDY nie korzystać z bieżni podczas burzy. Może dojść do przeciążenia napięcia w domu, co może uszkodzić niektóre części pasa. Zapobiegawczo zawsze podczas burzy wypiąć pas z sieci elektrycznej.**
- Należy być ostrożnym przy wykonywaniu innych aktywności podczas korzystania z bieżni, jak np. oglądanie telewizji, czytanie itd. Mogą sprawić, że utraci się równowagę i może dojść do poważnego zranienia.

## OPIS URZĄDZENIA



## Sposoby uziemienia

Urządzenie to musi być uziemione. Przy awarii prawidłowe uziemienie zmniejsza ryzyko szoku elektrycznego. Przewód elektryczny jest wyposażony w przewodnik uziemiający i musi być podłączony do prawidłowo uziemionego gniazdka.



**Sieć elektryczna musi spełniać wszystkie normy i wymogi.**

**Nieprawidłowe podłączenie przewodu uziemiającego może skutkować porażeniem prądem elektrycznym. Jeśli nie są Państwo pewni, czy urządzenie jest prawidłowo uziemione, należy skonsultować się z elektrykiem. Nie wymieniać przewodu elektrycznego urządzenia - gdy nie da się podłączyć go do gniazdka, należy zamontować prawidłowy typ gniazdka.**

Upewnić się, że urządzenie jest podłączone do gniazdka z tą samą konfiguracją co przewód. Nie używać przejściówek.

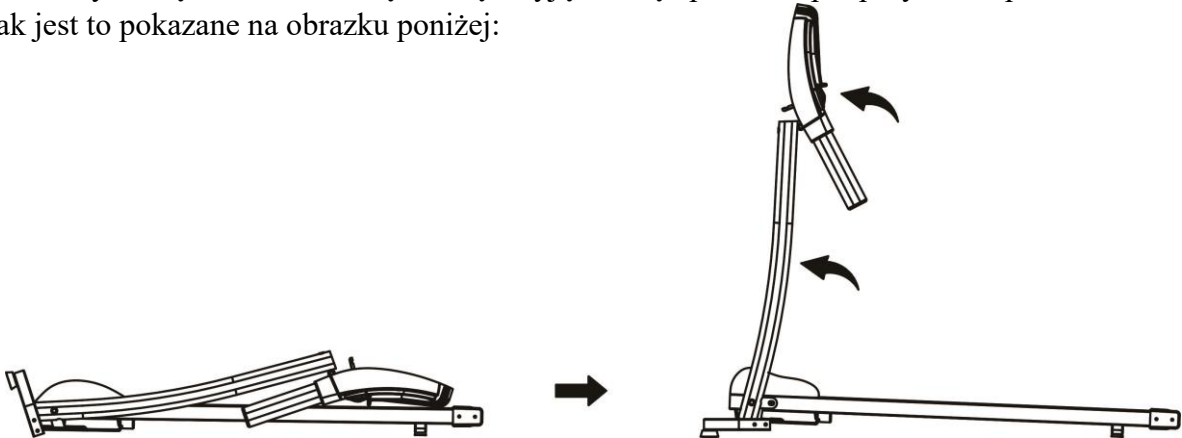
## Spis części w opakowaniu

Nr p.	Nazwa	Szt	Nr p.	Nazwa	Szt
1	Pas	1			
2	Podpora podstawy	2			
3	Torebka z akcesoriami	1			
<b>Torebka z akcesoriami</b>					
1	Klucz z sześciokątem wewnętrznym mm	1	5	Instrukcja obsługi	1
2	Klucz z sześciokątem wewnętrznym 6 mm	1	6	Przewód dźwiękowy	1
3	Klucz kombinowany	1	7	Śruba M8*25	2
4	Klucz bezpieczeństwa	1	8	Śruba M6*12	4

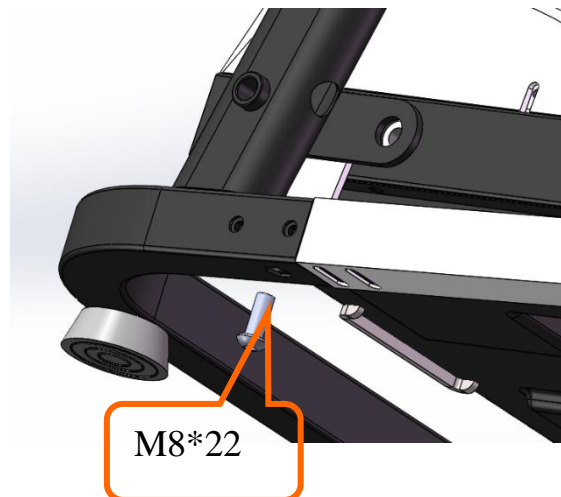
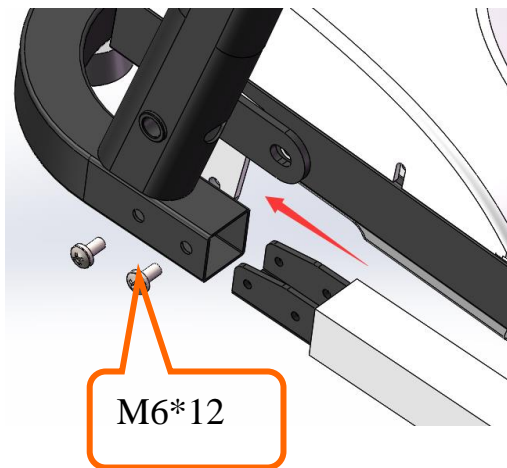
## Instrukcja montażu

Przy montażu należy najpierw przymocować wszystkie śruby a gdy montaż ramy będzie zakończony, należy je mocno dokręcić.

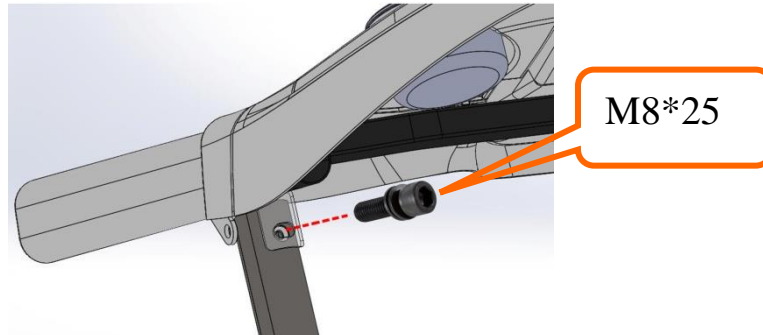
1. Położyć urządzenie na równą ziemię. Wyjąć śrubę i postawić podpory z komputerem tak, jak jest to pokazane na obrazku poniżej:



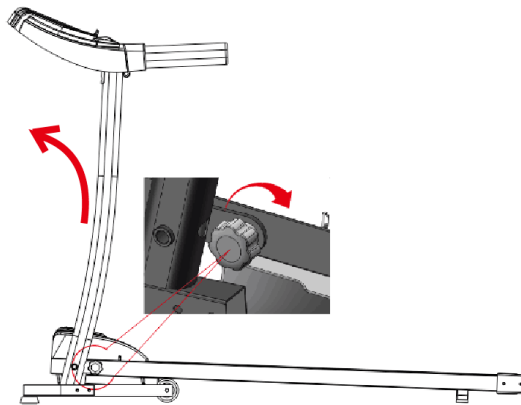
2. Wyjąć uprzednio namontowane śruby M8\*22 na ramie podporowej a następnie przymocować ramę podporową do podstawy za pomocą śrub M6\*12. Wszystkie śruby mocno dokręcić.



3. Za pomocą śrub M8\*25 przymocować ramę komputera to pionowych podpór. (Dokręcić wszystkie śruby i uważać, aby nie zaciąć przewodu w podporze.

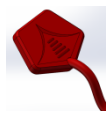
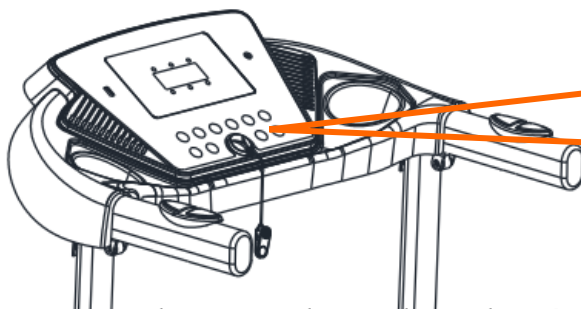


4. Użyć śruby z kroku nr 1 i zamknąć podstawę z podporami (obracać śrubę w kierunku zgodnym z ruchem wskazówek zegara). Nierówna powierzchnia pod pasem może utrudnić dokręcanie śruby, wtedy lekko podnieść podporę do lewa (zob. obrazek). Aby w przyszłości bieżnia dała się lekko złożyć, nie dokręcać śruby zbyt mocno.



Kroki opisane powyżej dotyczą bieżni z jedną funkcją, przy bieżniach wielofunkcyjnych, po dokończeniu tych kroków kontynuować co następuje:

5. Włożyć klucz bezpieczeństwa na swoje miejsce (uwaga: bieżnia będzie działać jedynie wówczas, gdy klucz bezpieczeństwa będzie prawidłowo umocowany).

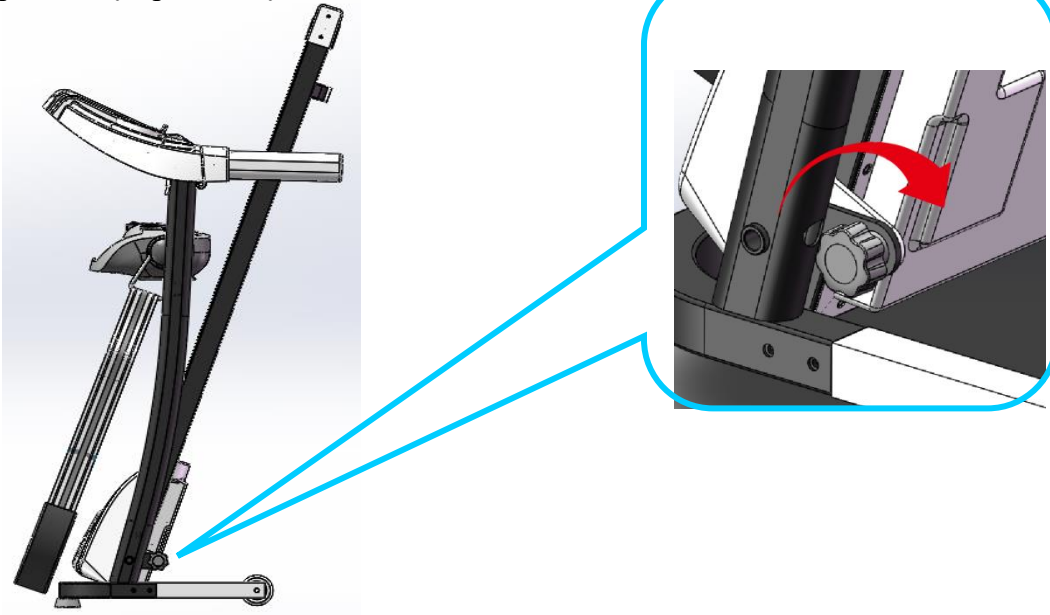


Klucz bezpieczeństwa jest czerwony. Włożyć go na miejsce oznaczone żółtą etykietą.

*Uwaga: Przed uruchomieniem bieżni skontrolować, czy wszystkie śruby są mocno dokręcone zgodnie z instrukcją montażu i czy żadnej nie brakuje.*

## Złożenie bieżni

Przy złożeniu bieżni należy przygotować miejsce do jego składowania. Wyłączyć komputer i wyciągnąć el. przewód z gniazdka. Podnieść bieżnię a za pomocą śruby zablokować platformę z podstawą, zob. obrazek.



## Rozłożenie bieżni

Chwycić platformę bieżni prawą ręką i poluznić śrubę w kierunku przeciwnym do ruchu wskazówek zegara. Powoli opuścić platformę na dół i włożyć śrubę z powrotem na swoje miejsce.

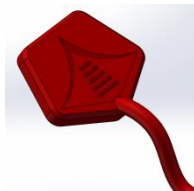
## Instrukcja obsługi

1. Podłączyć el. przewód i wcisnąć włącznik (czerwony). Po zaświeceniu kontrolki usłyszysz się piknięcie a wyświetlacz zaświeci się.



2. Wskazówki dot. klucza bezpieczeństwa:

-bieżnia będzie działać jedynie wówczas, gdy klucz bezpieczeństwa włożony będzie do żółtej części komputera. Przy używaniu bieżni należy przypiąć klucz bezpieczeństwa do ubrania, aby zapobiec wypadkowi.



## Komputer

### Funkcje przycisków

#### 1. START/STOP

- gdy bieżnia jest w trybie gotowości, wcisnąć przycisk START aby uruchomić pas.
- gdy podczas użytkowania wcisnąć przycisk STOP, wyzerują się wszystkie dane, pas się zatrzyma a bieżnia powróci do trybu manualnego.

#### 2. Przycisk programowy

- w trybie gotowości wcisnąć przycisk PROGRAM aby wybrać tryb manualny lub automatyczny. Domyślny jest tryb manualny.

#### 3. Przycisk trybu

- wciśnięciem tegoż przycisku w trybie gotowości można wybrać trzy z różnych trybów odliczania: odliczanie czasowe, odliczanie odległości oraz odliczanie kalorii. Za pomocą przycisków prędkości +/- reguluje się pożądaną wartość. Po dokończeniu regulacji wcisnąć przycisk START aby uruchomić bieżnię.

#### 4. PLAY/PAUSE

- przy odtwarzaniu muzyki za pomocą tego przycisku włącza się/wyłącza muzykę.

#### 5. Volume +/-

- za pomocą tego przycisku reguluje się głośność

#### 6. Przyciski prędkości SPEED +/-

- za pomocą tych przycisków reguluje się prędkość bieżni

#### 7. Klawiszowe skróty prędkości

- klawiszowymi skrótami 3, 6, 9 można od razu zmienić prędkość podczas trybu aktywnego

### Funkcje wyświetlacza

#### *Wyświetlacz prędkości*

- wyświetla aktualną prędkość

#### *Wyświetlacz czasu*

- wyświetla miniony czas w programie manualnym i pozostały czas w programach automatycznych

#### *Wyświetlacz odległości*

- wyświetla całkowitą przebytą odległość w programie manualnym oraz pozostałą odległość w programach automatycznych.

#### *Wyświetlacz kalorii*

- wyświetla całkowitą liczbę spalonych kalorii w trybie manualnym oraz pozostałą liczbę kalorii w programach automatycznych

#### *Wyświetlacz częstotliwości bicia serca*

- po przyjęciu sygnału częstotliwości bicia serca, podczas testu zacznie migać ikona serca

### Funkcja mierzenia częstotliwości bicia serca (opcjonalnie)

Gdy bieżnia jest włączona, należy uchwycić dłońmi czujnik częstotliwości bicia serca przez 5 sekund a wynik wyświetli się na wyświetlaczu w zakresie 50-199 BPM (liczba uderzeń na minutę). Podczas testu na wyświetlaczu będzie migać ikona serca.

Wyświetlana wartość jest jedynie informacją i nie można jej uznać za daną lekarską.

### Program automatyczny

Czas Program		Ustawiony czas / 10 = czas każdej fazy									
		1	2	3	4	5	6	7	8	9	10
<b>P1</b>	PRĘDKOŚĆ	3	3	6	5	5	4	4	4	4	3
<b>P2</b>	PRĘDKOŚĆ	3	3	4	4	5	5	5	6	6	4
<b>P3</b>	PRĘDKOŚĆ	2	4	6	8	7	8	6	2	3	2
<b>P4</b>	PRĘDKOŚĆ	3	3	5	6	7	6	5	4	3	3
<b>P5</b>	PRĘDKOŚĆ	3	6	6	6	8	7	7	5	5	4
<b>P6</b>	PRĘDKOŚĆ	2	6	5	4	8	7	5	3	3	2
<b>P7</b>	PRĘDKOŚĆ	2	9	9	7	7	6	5	3	2	2
<b>P8</b>	PRĘDKOŚĆ	2	4	4	4	5	6	8	8	6	2
<b>P9</b>	PRĘDKOŚĆ	2	4	5	5	6	5	6	3	3	2
<b>P10</b>	PRĘDKOŚĆ	2	5	7	5	8	6	5	2	4	3
<b>P11</b>	PRĘDKOŚĆ	2	5	6	7	8	9	10	5	3	2
<b>P12</b>	PRĘDKOŚĆ	2	3	5	6	8	6	9	6	5	3



## Komunikaty o błędzie

Komunikaty o błędzie	Opis	Rozwiązanie
E1	Nieprawidłowość komunikacyjna: po włączeniu nie jest w porządku połączenie między dolnym panelem a komputerem.	<p><i>Możliwa przyczyna:</i></p> <p>Komunikacja między dolnym panelem a komputerem jest blokowana, sprawdzić łączenie między panelem a komputerem, upewnić się, że terminal jest dobrze podłączony. Skontrolować przewód komunikacyjny, w przypadku uszkodzenia - wymienić go.</p>
E2	Brak sygnału z silnika	<p><i>Możliwa przyczyna:</i></p> <p>Sprawdzić przewód między silnikiem a platformą bieżni, aby upewnić się, że jest dobrze przyłączony. Sprawdzić przewód silnika, czy nie jest uszkodzony albo czy nie czuć z niego zapachu spalenizny. Jeżeli tak, należy wymienić silnik.</p>
E5	Ochrona napięciowa: Podczas korzystania, dolny panel ostrzega przed napięciem wyższym niż 6 A dłużej niż 3 sekundy.	<p><i>Możliwa przyczyna:</i></p> <p>Przeciążenie prowadzi do nadmiernego prądu a system zatrzyma się ze względu na własną ochronę albo któraś część bieżni jest zacięta, co powoduje zatrzymanie silnika. Sprawdzić, czy przy silniku nie słychać dźwięku przeciążenia albo nie czuć zapachu spalenizny, jeżeli tak, wymienić silnik; sprawdzić, czy nie czuć nieprzyjemnego zapachu z panelu, jeżeli tak, wymienić panel; sprawdzić napięcie, jeżeli nie jest w zgodzie ze specyfikacjami, przed ponownym użyciem należy zastosować odpowiednie napięcie.</p>
E6	Ochrona przed wybuchem: Niezwyczajne napięcie albo nieprawidłowość silnika powodują awarię obwodu podczas działania silnika.	<p><i>Możliwa przyczyna:</i></p> <p>Sprawdzić, czy napięcie jest o 50% niższe niż normalne napięcie, użyć prawidłowego napięcia i ponownie wypróbować urządzenie; sprawdzić, czy z dolnego panelu nie czuć zapachu spalenizny, jeżeli tak, wymienić panel; sprawdzić, czy przewód silnika między silnikiem a dolnym panelem jest prawidłowo podłączony.</p>
E7	Brak klucza bezpieczeństwa	Włożyć klucz bezpieczeństwa na swoje miejsce.

## Pielęgnacja

Aby przedłużyć żywotność urządzenia, zalecamy regularnie czyścić bieżnię i smarować pas. Wydajność jest zmaksymalizowana wówczas, gdy bieżnia i podkładka są najczystsze.

**OSTRZEŻENIE: Tarcie podkładki/platformy może negatywnie wpłynąć na główne zadanie przy działaniu oraz żywotność bieżni, dlatego zalecamy, aby systematycznie smarować punkt tarcia w celu przedłużenia żywotności bieżni. Zaniechanie tego kroku może mieć jako konsekwencję nieuwzględnienie reklamacji**

**PRZED PIEŁĘGNACJĄ ODLĄCZYĆ PRZEWÓD ELEKTRYCZNY**

**PRZED ZŁOŻENIEM ZATRZYMAĆ BIEŻNIĘ**

## Całościowe czyszczenie

- Do utarcia brzegu bieżni i obszaru między brzegiem a ramą używać miękkiej, wilgotnej ściereczki. Delikatne mydło i woda wraz z nylonową szczotką czyszcząca używać do czyszczenia wierzchniej części pasu tekstylnego. Krok ten powtarzać co miesiąc. Przed użyciem pozwolić bieżni wyschnąć.
- Co miesiąc odkurzać pod bieżnią, aby zapobiec osadzaniu się kurzu. Raz w roku zdemontować osłonę silnika i odkurzyć nagromadzony brud.

## Całościowe utrzymywanie

- Przed użyciem skontrolować zużycie części
- Gdy podkładka jest rozdarta albo inaczej uszkodzona, wymienić ją.
- W przypadku jakiegokolwiek ruszania się części nie korzystać z bieżni i skontaktować się ze wsparciem klienta.

Chronić podłogi i dywany przed zabrudzeniem. To urządzenie zawiera części ruchome, które były nasmarowane i mogą przeciekać.

## Smarowanie pasu/platformy/walka

Tarcie podkładki/platformy może negatywnie wpłynąć na główne zadanie przy działaniu oraz żywotność bieżni, dlatego zalecamy, aby systematycznie smarować punkt tarcia w celu przedłużenia żywotności bieżni. Smarowanie platformy zalecamy następująco:

Okazjonalne użytkowanie (mniej niż 3h tygodniowo): co miesiąc.

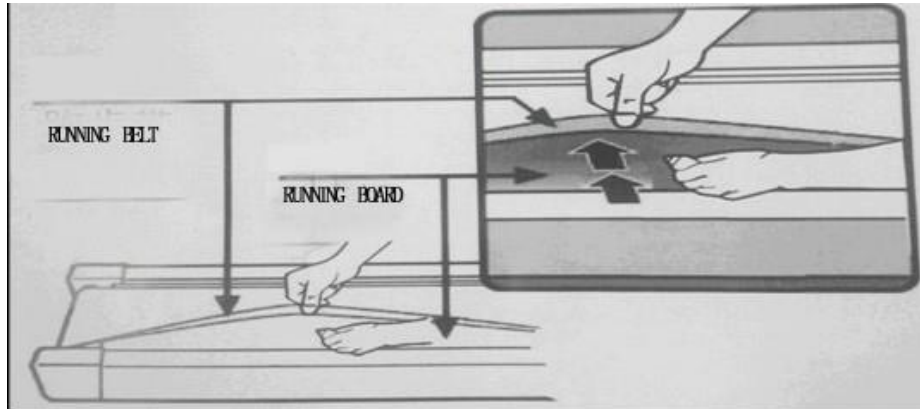
Często użytkowanie (więcej niż 7h tygodniowo): co 2 tygodnie.

Dla lepszej ochrony bieżni i przedłużenia żywotności urządzenia zalecamy, aby po 2 godzinach nieprzerwanego użytkowania wyłączyć urządzenie i pozostawić je na 10 minut odpoczynku przed kolejnym użyciem.

## Aplikacja smaru silikonowego

Krok 1: Podnieść bieżnię

Krok 2: Otworzyć butelkę ze smarem i wycisnąć go na skraj platformy bieżni, jak jest to pokazane na obrazku.



## Regulacja pasa

Gdy pas bieżni jest zbyt luźny, przy biegu może dojść do ześlizgnięcia się; gdy jest zbyt ciasny, może to obniżyć wydajność silnika i pogorszyć tarcie walca i bieżni. Gdy znajdzie taka potrzeba, można podnieść dwie strony pasa bieżni o 50-75 mm.

### Postępowanie:

- Położyć bieżnię na równą podłogę.
- Ustawić prędkość na 6-8 km/h.
- Gdy wychyla się na prawą stronę płyty, obrócić prawą stronę w kierunku zgodnym z ruchem wskazówek zegara o 1/2 obrotu a lewą stronę o 1/2 obrotu w kierunku przeciwnym do ruchu wskazówek zegara (obr. B).
- Gdy wychyla się na lewą stronę płyty, obrócić lewą śrubę w kierunku zgodnym z ruchem wskazówek zegara o 1/2 obrotu a prawą śrubę o 1/2 obrotu w kierunku przeciwnym do ruchu wskazówek zegara (obr. A).



## Wieloklinowa regulacja napięcia rzemienia

Gdy bieżnia jest użytkowana przez dłuższy czas, wieloklinowy rzemień rozluźni się z powodu tarcia. Dlatego należy odpowiednio go wyregulować, aby zabezpieczyć bezpieczne użytkowanie bieżni.

*Podczas biegu można poczuć okazjonalne zatrzymywanie, które oznacza, że bieżnia albo wieloklinowy rzemień są trochę poluzowane, o czym należy się dalej przeświadczyć.*

*Metoda oceny, która część jest poluzowana:*

**Krok 1: Odkręcić 4 śruby z osłony ochronnej, ustawić prędkość pasa na 1 km/h i stanąć na platformę, chwycić się oparcia rąk i ostrożnie kroczyć po pasie (własną wagą).**

A) Krok nie zatrzyma bieżni - napięcie jest prawidłowe.

B) Kroki zatrzymają bieżnię, choć wieloklinowy rzemień i przedni walec stale się toczą - poluzowany jest pas i trzeba go odpowiednio uregulować.

C) Krok zatrzyma bieżnię i wieloklinowy rzemień, ale motor stale pracuje - poluzowany jest wieloklinowy rzemień i trzeba go odpowiednio uregulować.

**Krok 2: W zależności od stanu silnika użyć klucza i wyregulować śruby na podstawie silnika. Między tym ostrożnie obrócić wieloklinowy rzemień między wałem silnika a przednim walcem. Gdy jest zbyt luźny, można obrócić go o 100%, gdy jest zbyt ciasny, możliwości obrócenia rzemienia są ograniczone. Po regulacji warto obrócić wieloklinowy rzemień o 80%. Napięcie wieloklinowego rzemienia powinno być ustawione tak, by mógł być obrócony o 80%.**

**Krok 3: Zamknąć podstawę silnika i nasadzić przednią osłonę.**

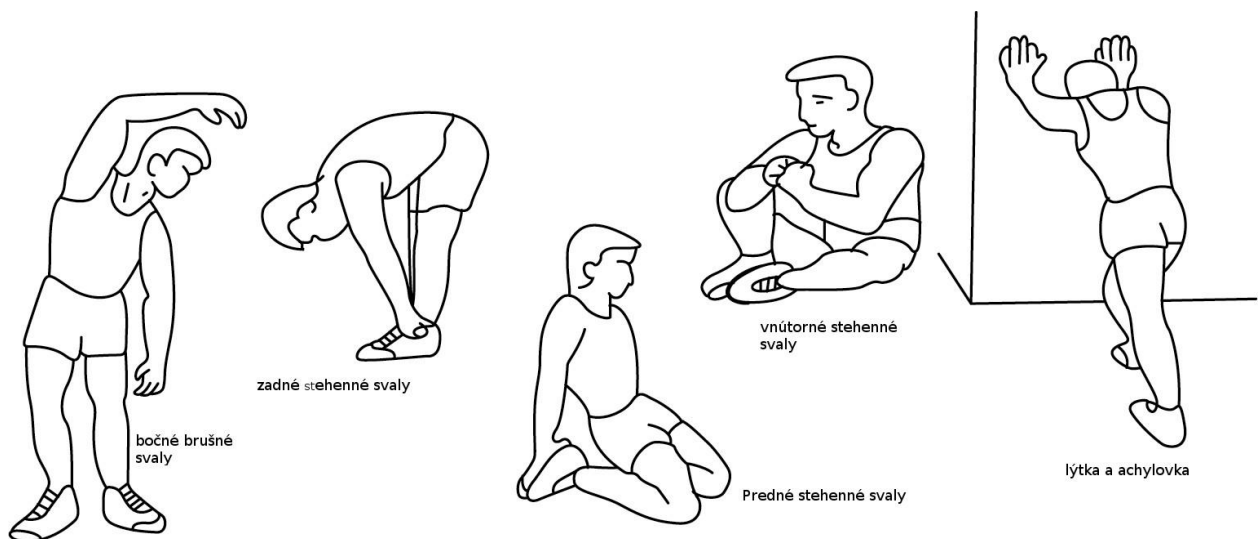
## Instrukcja ćwiczenia

Dzięki używaniu bieżni polepszy się kondycja fizyczna, wytworzą mięśnie a w połączeniu z kontrolowaną redukcją kalorii pomoże wam to schudnąć.

### 1. Faza rozgrzewająca

Faza ta pomaga przyspieszyć obieg krwi w ciele, aby mięśnie pracowały prawidłowo.

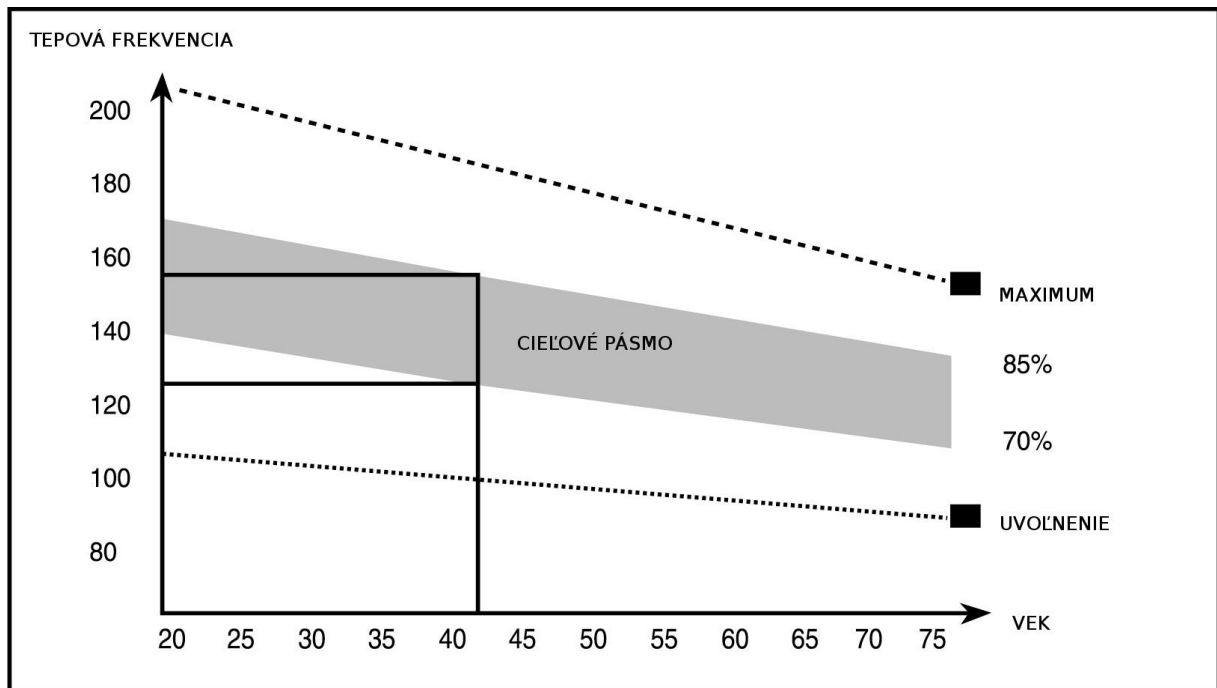
Zmniejszy także ryzyko skurczów i zranienia mięśni. Powinno się wykonać kilka ćwiczeń rozciągających, które są pokazane poniżej. Każdy odcinek powinien być utrzymywany przez 30 sekund, nie siłą czy napinaniem mięśni podczas stretchingu - gdy boli, należy przestać.



## 2. Faza ćwiczenia

Ćwiczenie, przy którym trzeba zwiększyć trudność. Przy prawidłowym ćwiczeniu nogi będą znacznie bardziej giętkie. Bardzo ważnym jest utrzymywanie tempa jazdy. Ćwiczenie będzie efektywne, gdy zwiększy się częstotliwość uderzeń serca na poziom, który jest pokazany na obrazku.

Część ta powinna trwać co najmniej 12 minut, najlepiej zacząć od 15-20 minut.



## 3. Ćwiczenia rozluźniające

Ćwiczenia te pozwolą układowi sercowo-naczyniowemu, aby odpoczął. Jest to w zasadzie powtórka ćwiczeń rozgrzewających, tzn. należy zmniejszyć obciążenie oraz tempo i kontynuować jeszcze 5 minut. Dalej należy kontynuować ćwiczenia wysiłkowe. Nie zapominać, że ćwiczenie wykonuje się powoli i bezboleśnie. Wraz z upływem czasu można zwiększać tempo i obciążenie. Zalecamy ćwiczyć 3 razy na tydzień.

### Rzeźbienie się mięśni

W celu rzeźbienia mięśni należy zwiększyć obciążenie. Ćwiczenia rozgrzewające i rozluźniające przebiegają identycznie, tylko że na końcu ćwiczenia należy zwiększyć obciążenie i poruszać nogami szybciej, niż normalnie.

Ograniczać prędkość aby utrzymać częstotliwość bicia serca w danym interwale.

### Redukcja kalorii

Podstawowym czynnikiem jest wysiłek. Im dłużej i ciężiej będą Państwo ćwiczyć, tym więcej spalą kalorii.

Tyczy się to tak samo tego, gdy chcą Państwo polepszyć swoją kondycję.

## Rozgrzewka

### Ćwiczenia szyi

Głowę skłonić na prawą stronę tak, aby można było poczuć napięcie w szyi. Powoli skłonić głowę w kierunku klatki piersiowej a następnie zwrócić głowę w lewo. Poczuj się delikatne napięcie w szyi. Ćwiczenie to można powtarzać naprzemiennie wiele razy.



### Ćwiczenia obszaru ramion

Naprzemiennie wymachiwać lewym i prawym ramieniem, bądź oboma ramionami naraz.



### Ćwiczenia ramion

Naprzemiennie wyciągać lewe i prawe ramię w kierunku sufitu. Poczujecie Państwo napięcie po lewej oraz prawej stronie. Ćwiczenie to należy powtarzać kilkakrotnie.



### Ćwiczenia części górnej

Podpreźć się tak, aby ręką oprzeć się o ścianę, następnie wygiąć się w kierunku za siebie i podnieść prawą bądź lewą nogę w kierunku tylnych części najwięcej jak to możliwe. Poczujecie napięcie w przedniej części ud.

Pozostać w tej pozycji przez 30 sekund, a gdy jest to możliwe, powtórzyć ćwiczenie 2-krotnie na każdą nogę.



### Wewnętrzna część ud

Usiąść na podłodze z nogami tak, aby kolana kierowały się ku zewnątrz. Podciągnąć nogi możliwie jak najbliżej pachwin. Teraz kolana skierować ku dołowi. Pozostać w tej pozycji przez 30-40 sekund, jeżeli jest to możliwe.



### Dotykanie palców stóp

Tułów skłonić ku dołowi, następnie spróbować dotknąć palców stóp, aż będzie to możliwe. Jeśli się da, pozostać w tej pozycji przez 20-30 sekund.



### Ćwiczenia na kolana

Usiąść na podłodze i wyprostować prawą nogę. Postąpić lewą nogą a stopę położyć na prawe udo. Teraz spróbować dosięgnąć prawej stopy prawym ramieniem. Pozostać w tej pozycji 30-40 sekund jeśli to możliwe.



### Ćwiczenia pleców/ścięgna Achillesa

Obie ręce położyć na ścianę, aby uzyskać opór ciała. Przesunąć lewą nogę do tyłu i spróbować ją przyłożyć do tylnych części, wyśrodkować w stosunku do prawej nogi. Ćwiczenie to rozciąga zarówno plecy, jak i nogi. Pozostać w tej pozycji jeśli to możliwe przez 30-40 sekund.



**Tisztelt Vásárlónk!**

Örülünk, hogy egy **Duvlan** berendezés mellett döntött. Ezt a minőségi terméket otthoni fitness edzéshez tervezték és tesztelték. Kérjük, a berendezés összeszerelése előtt figyelmesen olvassa el a használati útmutatót. A berendezést csak a jelen használati útmutatóban leírtak szerint használja. Őrizze meg az útmutatót későbbi használatra.

Jó szórakozást és sok sikert kívánunk az edzéshez.

A Duvlan csapata

**Jótállás**

Az eladó meghosszabbított 5 éves jótállást vállal a termékvázra. Minden egyéb mechanikai és elektronikus alkatrésze 2 éves jótállás vonatkozik.

A jótállás nem vonatkozik az elhasználódó alkatrészekre és a helytelen használat okozta károkra. Reklamáció esetén vegye fel velünk a kapcsolatot.

A jótállási idő a vásárlás napjától kezd telni (kérjük, őrizze meg a számlát).

**Irányelvek a berendezés használaton kívülre helyezéséhez**

A **Duvlan** berendezés újrahasznosítható. Kérjük, a berendezés élettartamának lejártá után, szállítsa a berendezést szelektív hulladékgyűjtőbe.

**Elérhetőségek**

Duvlan s.r.o.  
K Zornici 1990/23  
957 01 Bánovce nad Bebravou  
e-mail: [servis@duvlan.com](mailto:servis@duvlan.com)  
web: [www.duvlan.com](http://www.duvlan.com)

**Útmutató**

Ez a használati útmutató csak referenciaként szolgál a vásárlók számára. A **Duvlan** az esetleges fordításbeli hibákért, illetve a termék műszaki módosításaiért nem vállal felelősséget.

## Fontos biztonsági figyelmeztetések

A súlyos sérülések kockázatának csökkentése érdekében a berendezés használata előtt olvassa el az alábbi biztonsági utasításokat. Fontos tudnivalókat tartalmaz a berendezés biztonságos használatáról, javításáról és karbantartásáról. Őrizze meg a használati útmutatót a később esetlegesen felmerülő javításhoz, karbantartáshoz vagy alkatrészrendeléshez.

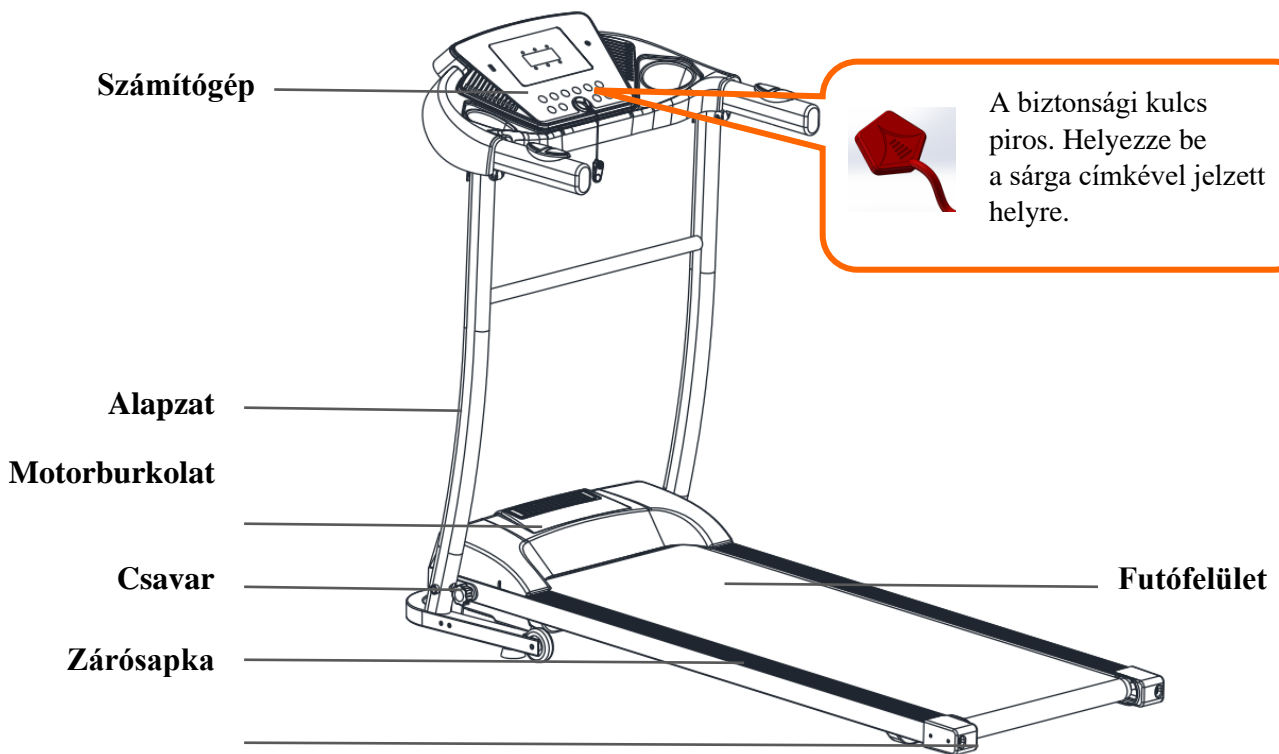
1. A futópádot helyezze szilárd és egyenes talajra.
2. Tartsa tisztán a berendezés mögötti területet.
3. A futópádot nem áll meg azonnal, ha beakad valamilyen tárgy az alátétben vagy a görgőkben – ebben az esetben húzza ki a biztonsági kulcsot.
4. Használat előtt mindig ellenőrizze a futópádot.
5. Győződjön meg róla, hogy minden alkatrész megfelelően van felszerelve, és minden csavar és anya megfelelően van behúzva.
6. Semmilyen esetben se használja a futópádot, ha az szét van szerelve.
7. Csatlakoztassa a tápkábelt egy földelt áramkörhöz. Más fogyasztónak nem szabad ugyanabban az áramkörben lennie. Ne tegye a tápkábelt a futópádot alá. Ne használja a futópádot, ha a tápkábel sérült vagy kopott.
8. Kezeit tartsa biztonságos távolságban a mozgó részekről.
9. A megengedett legnagyobb terhelés (a felhasználó testtömege) **100 kg**.
10. Ez a berendezés csak otthoni használatra készült. HB felhasználási és pontosságú osztály (STN EN 957-6 norma). Ezt a berendezést csak egy személy használhatja.
11. Viseljen megfelelő edzőruházatot. Ne viseljen laza ruházatot, amely beleakadhat a berendezésbe. Mindig viseljen sportcipőt. Soha ne használja a berendezést mezítláb, harisnyában vagy szandálban. Ne viseljen bőrtalpú cipőt vagy magas sarkú cipőt.
12. Ne csúsztassa a berendezést az egyik oldalról a másikra.
13. Ne használja összefüggően a berendezést 2 óránál tovább.
14. Minden összeszerelés és szétszerelés során legyen óvatos.
15. Ne tegyen folyadékot a berendezés egyik részére sem.
16. Elektromos áramütés veszélye áll fenn, ha az elektromos alkatrészek vagy a motorkábel részei nedvesek.
17. Ne használjon olyan tartozékokat, amelyeket a gyártó kifejezetten nem ajánlott, mert ez személyi sérülést vagy a berendezés károsodását okozhatja.
18. Eddzen a javasolt szinten, ne a kimerülésig.
19. Ha fájdalmat érez, vagy a teste nem működik rendesen, hagyja abba a testmozgást, és keresse fel az orvosát.
20. Kapcsolja ki a berendezést miközben beállítja azt, vagy miközben a hátsó görgő közelében dolgozik.
21. A sérülések elkerülése érdekében az edzés alatt tartsa a mágneses biztonsági kulcs egyik oldalát a ruházatra kapcsolva.
22. A helytelen vagy a túlzott edzés sérülést okozhat.
23. Ez a berendezés nem alkalmas gyógyászati célokra.
24. A sérülések elkerülése érdekében ne nyissa fel a berendezés burkolatát.
25. Ügyeljen arra, hogy a biztonságos működés érdekében a berendezés körül legalább 2 méter szabad hely legyen.
26. Ez a berendezés nem játék. Gyermek nem tartózkodhat a berendezés közelében.
27. FIGYELMEZTETÉS: a pulzsmérők pontatlanok lehetnek. A szervezet túlzott terhelése súlyos sérüléseket vagy halált okozhat. Ha fájdalmat érez, azonnal hagyja abba az edzést.
28. Súly: 29 kg
29. Teljes méret: 143 x 63,5 x 106,5 cm



## Fontos üzemeltetési utasítások

- **SOHA** ne használja a futópadoat, hacsak nem olvasta el vagy nem értette meg a számítógépen végrehajtott működési változtatások következményeit.
- Vegye figyelembe, hogy a sebesség vagy az emelkedés nem változnak azonnal. Állítsa be a kívánt edzési szintet a számítógépen, és lazítsa ki az állítható kulcsot. A számítógép a parancsot fokozatosan dolgozza fel.
- **SOHA** ne használja a futópadoat vihar idején. Túlterhelheti az otthoni tápellátást, ami károsíthatja a futópado egyes részeit. Elővigyázatosságból vihar alatt mindig húzza ki a futópadoat az elektromos hálózatról.
- Legyen óvatosan, ha a futópado használata közben más tevékenységeket végez, mint például tévénézés, olvasás stb. Ezek az egyensúly elvesztését és súlyos sérüléseket okozhatnak.

## A BEREENDEZÉS LEÍRÁSA



## Földelési módszerek

Ezt a berendezést földelni kell. Hiba esetén a megfelelő földelés csökkenti az áramütés kockázatát. Az elektromos kábel földelő vezetővel van ellátva, és megfelelően rögzített és földelt aljzathoz kell csatlakoztatni.

**▲ DANGER** Az elektromos vezetéknek meg kell felelniük az összes helyi érvényben lévő szabványnak és követelménynek. A földelő vezető nem megfelelő csatlakoztatása áramütést okozhat. Ha nem biztos abban, hogy a berendezés megfelelően földelt-e, keressen fel villanszerelőt. Ne cserélje ki a berendezés elektromos kábelét – ha nem tudja csatlakoztatni az aljzathoz, kérje egy szakembertől a megfelelő típusú aljzat felszerelését.

Győződjön meg róla, hogy a berendezés olyan aljzathoz csatlakozik, amelynek konfigurációja megegyezik a kábelével. Ne használjon adaptert.

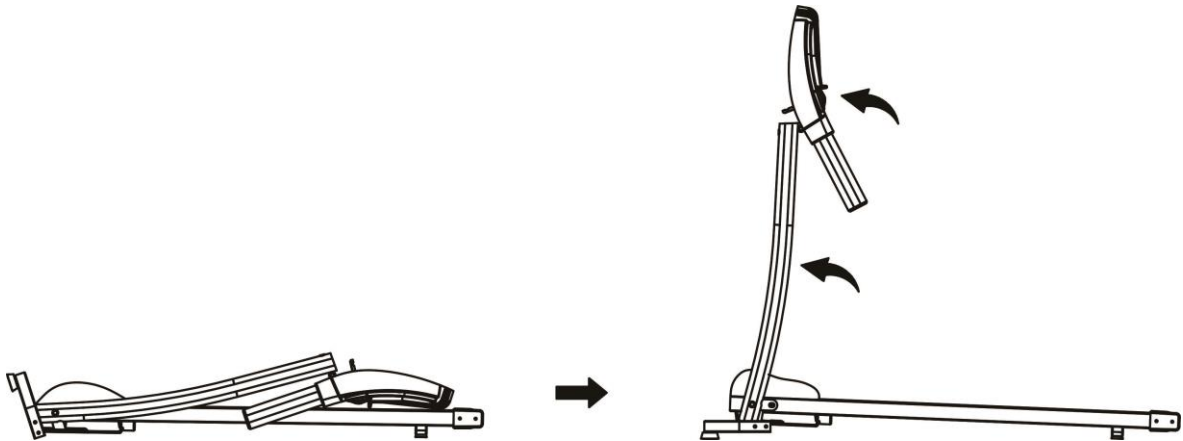
## A csomagban lévő alkatrészek listája

SSZ.	Megnevezés	DB	SSZ.	Megnevezés	DB
1	Futópad	1			
2	Alapzattámasz	2			
3	Táska tartozékokkal	1			
<b>Táska tartozékokkal</b>					
1	Imbuszkulcs mm	1	5	Használati útmutató	1
2	Imbuszkulcs 6mm	1	6	Hangkábel	1
3	Kombinált kulcs	1	7	Csavar M8*25	2
4	Biztonsági kulcs	1	8	Csavar M6*12	4

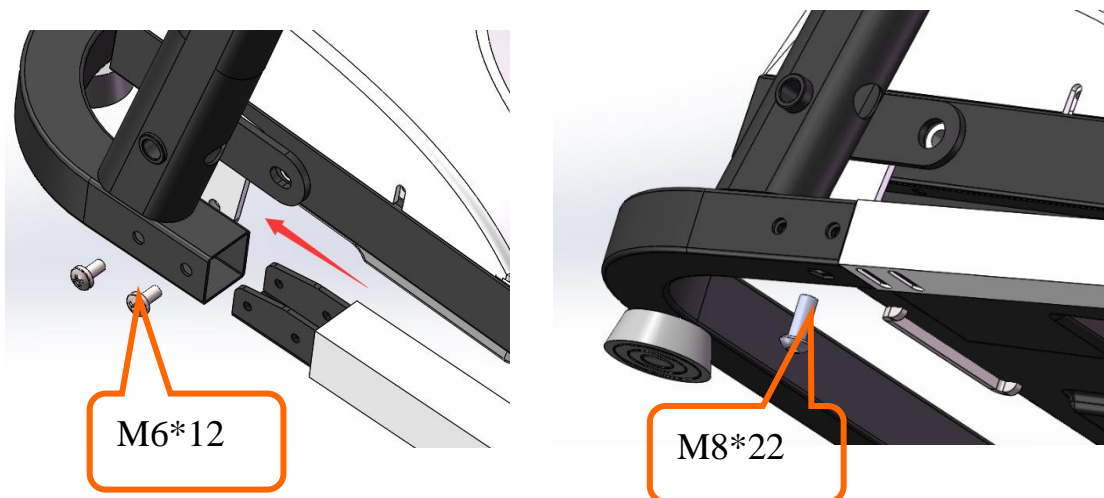
## Összeszerelési útmutató

Az összeszerelés során először csatlakoztassa az összes csavart, és akkor húzza be őket szorosan, amikor a váz összeszerelése befejeződött.

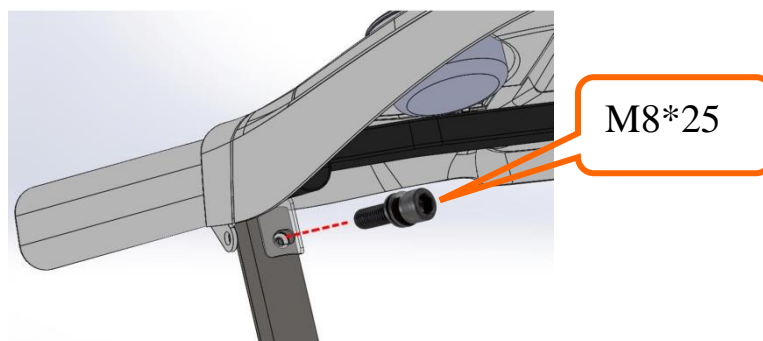
1. Helyezze a berendezést egyenes talajra. Távolítsa el a csavart és állítsa fel a támaszokat a számítógéppel az alábbi ábra szerint:



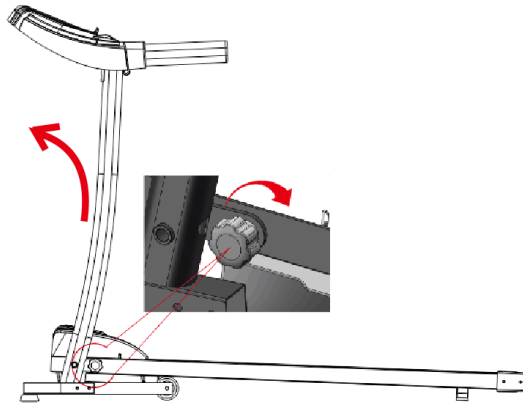
2. Távolítsa el az előre összeszerelt M8\*22 csavarokat a támaszkeretről, majd rögzítse a támaszkeretet az alapzathoz M6\*12 csavarok segítségével. Szorosan húzzon be minden csavart.



3. Az M8\*25 csavarok segítségével rögzítse a számítógép keretét a függőleges támaszokhoz. (Húzza be az összes csavart, és vigyázzon, hogy ne akadjon el a kábel a támaszban).

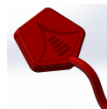
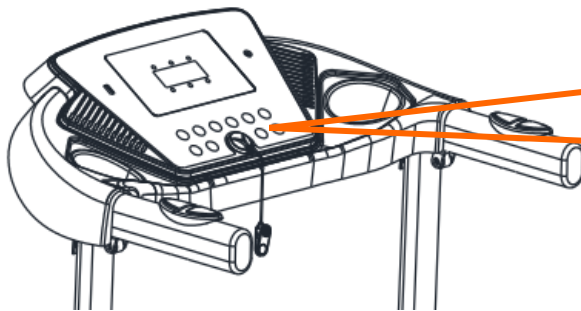


4. Használja a csavart az 1. lépésből és rögzítse az alapzatot a támaszokkal (fordítsa el a csavart az óramutató járásával megegyező irányban). A futópad alatti egyenetlen felület megnehezítheti a csavar behúzását, ebben az esetben óvatosan emelje meg a támaszt balra (lásd az ábrát). A futópad jövőbeli könnyű összehajtása érdekében ne húzza be túlságosan a csavart.



A fenti lépések az egyfunkciós futópadokra vonatkoznak, a multifunkcionális futópadok esetén az előző lépések elvégzése után kövesse az alábbi lépéseket:

5. Helyezze a biztonsági kulcsot a helyére (megjegyzés: a futópad csak akkor működik, ha a biztonsági kulcs megfelelően van rögzítve).

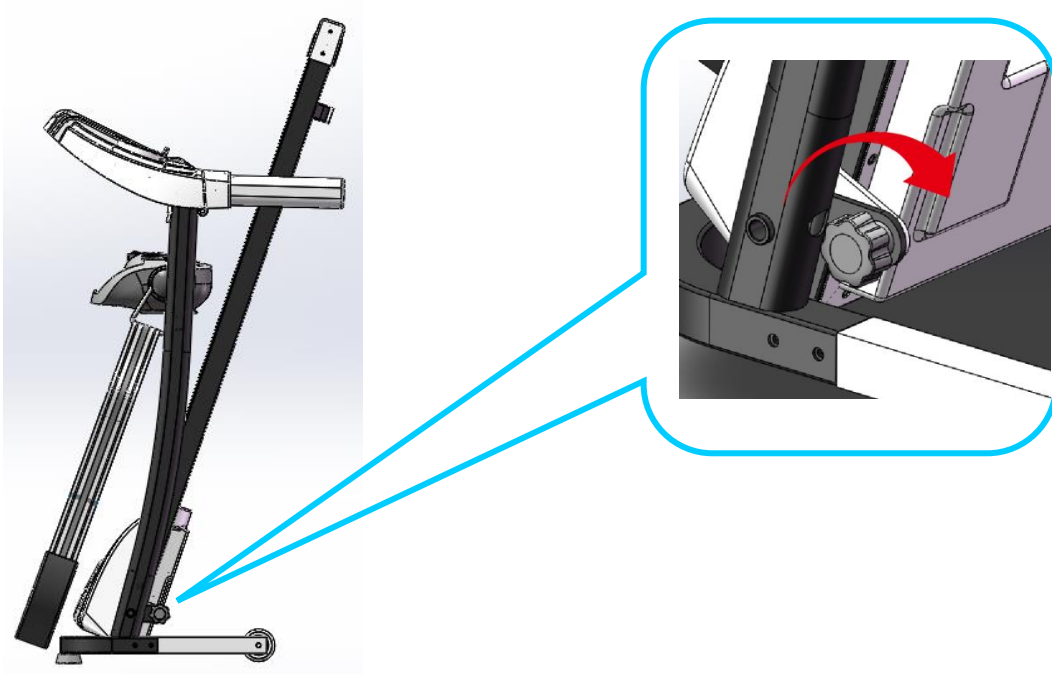


A biztonsági kulcs piros. Helyezze be a sárga címkével jelzett helyre.

*Megjegyzés:* A futópad bekapcsolása előtt ellenőrizze, hogy az összes csavart behúzta-e az összeszerelési útmutató szerint, és egyik sem hiányzik.

### A futópad összehajtása

A futópad összehajtása után helyet fog megtakarítani a tárolás során. Kapcsolja ki a főkapcsolót, és húzza ki az el. kábelt az aljzathoz. Emelje meg a futópadot, és a csavar segítségével rögzítse a felületet az alapzathoz, lásd az ábrát.

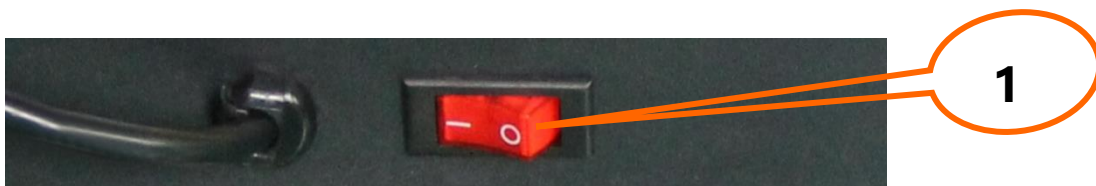


### A futópad széthajtása

Fogja meg a futófelületet a jobb kezével, és lazítsa meg a csavart az óramutató járásával ellentétesen. Lassan engedje le a felületet, és helyezze vissza a csavart a helyére.

### Használati utasítás

1. Csatlakoztassa az el. kábelt, és nyomja meg a főkapcsolót (piros). Amikor a jelzőfény világítani kezd, sípolás lesz hallható és a kijelző is világítani kezd.



2. Útmutató a biztonsági kulcshoz:

- a futópad csak akkor működik, ha a biztonsági kulcs be van helyezve a számítógép sárga részébe. A futópad használatakor rögzítse a biztonsági kulcsot a ruházatához, hogy elkerülje a baleseteket.



## Számítógép

### Gombok funkciói

#### 1. START/STOP

- amikor a futópad készenléti állapotban van, nyomja meg a START gombot a futópad elindításához.
- ha működés közben megnyomja a STOP gombot, az összes adat kinullázódik, a futópad leáll és visszatér kézi üzemmódba.

#### 2. Programgomb

- készenléti állapotban nyomja meg a PROGRAM gombot a kézi vagy az automatikus program kiválasztásához. Az alapértelmezett a kézi üzemmód.

#### 3. Üzemmód-gomb

- készenléti állapotban nyomja meg ezt a gombot, hogy három különböző visszaszámlálási mód közül választhasson: *az idő visszaszámlálása, a távolság visszaszámlálása és a kalória visszaszámlálása*. A +/- sebességgombokkal állítsa be a kívánt értéket. A beállítások befejezése után nyomja meg a START gombot a futópad elindításához.

#### 4. PLAY/PAUSE

- zene lejátszásakor használja ezeket a gombokat a zene indításához/leállításához.

#### 5. Volume +/-

- használja ezeket a gombokat a hangerő beállításához.

#### 6. SPEED +/- sebességgombok

- használja ezeket a gombokat a futópad sebességének beállításához.

#### 7. Sebesség gyorsgombjai

- használja a 3, 6, 9 gyorsgombokat a sebesség közvetlen beállításához működő üzemmódban.

### A kijelző funkciói

#### *Sebességkijelző*

- megjeleníti az aktuális sebességet.

#### *Időkijelző*

- megjeleníti az eltelt időt a kézi programban és a visszaszámlálás idejét az automatikus programokban.

#### *Távolságkijelző*

- megjeleníti a megtett távolságot a kézi programban és a hátralévő távolságot az automatikus programokban.

#### *Kalóriakijelző*

- megjeleníti az elégetett kalória számát a kézi programban és a hátralévő kalóriaszámot az automatikus programokban.

#### *Pulzusszám-kijelző*

- a pulzusjel vételét követően a szív ikon villogni kezd a tesztelés alatt.

**Pulzusmérő funkció** (opcionális)

Amikor a futópad be van kapcsolva, fogja meg tenyereivel a pulzusérzékelőt 5 másodpercre, és a kijelzőn megjelenik az eredmény 50-199 BPM tartományban (percenkénti ütésszám). A teszt során villogni fog a kijelzőn a szív ikon.

A kapott érték csak tájékoztató jellegű, és nem tekinthető orvosi adatnak.

**Automatikus program**

Program \ Idő		A beállított idő / 10 = az egyes fázisok ideje									
		1	2	3	4	5	6	7	8	9	10
<b>P1</b>	SEBESSÉG	3	3	6	5	5	4	4	4	4	3
<b>P2</b>	SEBESSÉG	3	3	4	4	5	5	5	6	6	4
<b>P3</b>	SEBESSÉG	2	4	6	8	7	8	6	2	3	2
<b>P4</b>	SEBESSÉG	3	3	5	6	7	6	5	4	3	3
<b>P5</b>	SEBESSÉG	3	6	6	6	8	7	7	5	5	4
<b>P6</b>	SEBESSÉG	2	6	5	4	8	7	5	3	3	2
<b>P7</b>	SEBESSÉG	2	9	9	7	7	6	5	3	2	2
<b>P8</b>	SEBESSÉG	2	4	4	4	5	6	8	8	6	2
<b>P9</b>	SEBESSÉG	2	4	5	5	6	5	6	3	3	2
<b>P10</b>	SEBESSÉG	2	5	7	5	8	6	5	2	4	3
<b>P11</b>	SEBESSÉG	2	5	6	7	8	9	10	5	3	2
<b>P12</b>	SEBESSÉG	2	3	5	6	8	6	9	6	5	3

## Hibaüzenet

Hibaüzenet	Leírás	Megoldás
E1	Kommunikációs rendellenesség: az alsó vezérlő és a számítógép közötti kapcsolat nem megfelelő a bekapcsolás után.	<i>Lehetséges ok:</i> Az alsó vezérlő és a számítógép közötti kommunikáció blokkolva van. Ellenőrizze a vezérlő és a számítógép közötti kapcsolatokat, győződjön meg róla, hogy a terminál megfelelően csatlakozik. Ellenőrizze a kommunikációs kábelt, cserélje ki, ha sérült.
E2	Nincs motorjel.	<i>Lehetséges ok:</i> Ellenőrizze a motor és a futófelület közötti kábelt, hogy megbizonyosodjon arról, hogy megfelelően csatlakozik. Ellenőrizze a motorkábelt, hogy sérült-e vagy érezni lehet-e égés szagát. Ha igen, cserélje ki a motort.
E5	Túlfeszültség-védelem: Működés közben az alsó vezérlő 6 A-ál nagyobb feszültséget regisztrál több, mint 3 másodpercig.	<i>Lehetséges ok:</i> A túlterhelés túláramhoz vezet, és a rendszer leáll az önvédelem érdekében, vagy a futópad egy része elakadt, és a motor leállt. Ellenőrizze, hogy a motor járása közben nincs-e túlterhelésre utaló hang vagy égésszag, ha van, cserélje ki a motort; ellenőrizze, hogy nincs-e vezérlőből származó égésszag, ha van, cserélje ki a vezérlőt; ellenőrizze a tápfeszültséget, ha nincs összhangban vagy nem felel meg a műszaki előírásoknak, használja a megfelelő feszültséget a berendezés újbóli teszteléséhez.
E6	Robbanásvédelem: A szokatlan tápfeszültség vagy a motor rendellenessége áramköri meghibásodást okoz a motor működése közben.	<i>Lehetséges ok:</i> Ellenőrizze, hogy a tápfeszültség 50%-kal alacsonyabb-e a normál feszültségnél, alkalmazza a helyes feszültséget, és tesztelje újra a berendezést; ellenőrizze, nincs-e alsó vezérlőből származó égésszag, ha van, cserélje ki a vezérlőt; Ellenőrizze, hogy a motorkábel a motor és az alsó vezérlő között megfelelően csatlakozik-e.
E7	Nincs biztonsági kulcs.	Helyezze a biztonsági kulcsot a helyére.



## Karbantartás

A berendezés élettartamának meghosszabbítása érdekében javasoljuk a futópad rendszeres tisztítását/kenését. A teljesítmény maximális, ha a futópad és az alátét a lehető legtisztább.

**FIGYELMEZTETÉS: Az alátét/felület súrlódása nagy szerepet játszhat a futópad működésében és élettartamában, ezért javasoljuk, hogy rendszeresen kenje be a súrlódási pontot a futópad életének meghosszabbítása érdekében. Ennek a lépésnek az elmulasztása a reklamáció nem elismerésével jár.**

**KARBANTARTÁS ELŐTT HÚZZA KI AZ ELEKTROMOS KÁBELT.**

**ÖSSZEHAJTÁS ELŐTT ÁLLÍTSA MEG A FUTÓPADOT.**

## Teljes tisztítás

- A futópad szélének és a szél és váz közötti terület megtörléséhez használjon puha, nedves ruhát. Használjon enyhe szappant és vizes oldatot egy nejlon tisztítókefével együtt a textilszalag felső részének megtisztításához. Ismételje meg ezt a lépést havonta egyszer. Használat előtt hagyja megszáradni a futópadot.
- Minden hónapban porszívózzon fel a futópad alatt, hogy megakadályozza a por leülepedését. Évente egyszer távolítsa el a motor burkolatát, és porszívózza fel a felgyülemllett szennyeződések.

## Teljes karbantartás

- Használat előtt ellenőrizze az alkatrészek elhasználtságát.
- Ha az alátét szakadt vagy egyéb módon sérült, cserélje ki.
- Ha kétségei vannak, ne használja a futópadot, és vegye fel a kapcsolatot az ügyfélszolgálattal.

Védje a padlót és a szőnyeget a szennyeződésektől. Ez a berendezés mozgó alkatrészeket tartalmaz, amelyeket megkentek és szívároghatnak.

## A szalag/felület/görgő kenése

Az alátét/felület súrlódása nagy szerepet játszhat a futópad működésében és élettartamában, ezért javasoljuk, hogy rendszeresen kenje be a súrlódási pontot a futópad életének meghosszabbítása érdekében. A felület kenését az alábbiak szerint javasoljuk:

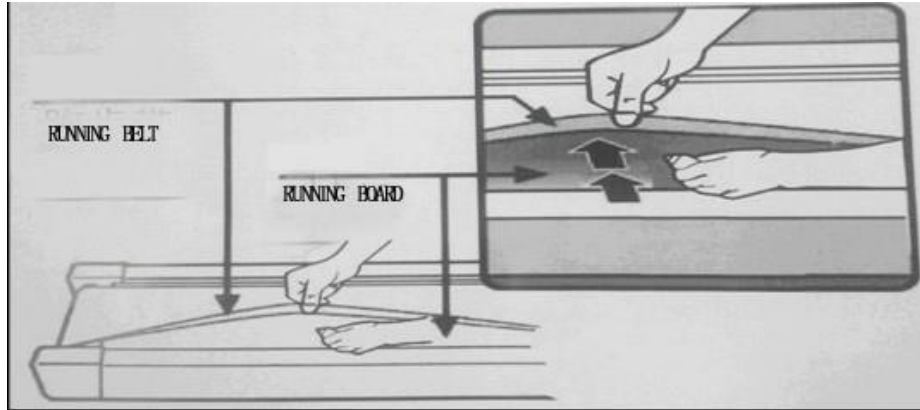
Alkalmi használat (hetente kevesebb, mint 3 óra): minden hónapban.

Gyakori használat (hetente több, mint 7 óra): 2 hetente.

Az elektromos futópad magasabb védelme és a berendezés élettartamának meghosszabbítása érdekében javasoljuk, hogy kapcsolja ki a berendezést 2 órás folyamatos működés után, és engedje 10 percig pihenni, mielőtt újra használná.

## A szilikonos kenőanyag felvitele

1. lépés: Emelje meg a futószalagot.
2. lépés: Nyissa ki a kenőanyag palackját és nyomja az ábrán látható módon a futófelület széléhez.



## A futópad beállítása

Ha a futószalag túl laza, futás közben csúszhat; ha túl szoros, csökkentheti a motor teljesítményét és súlyosbíthatja a görgő és a szalag súrlódását. Szükség esetén a szalag két oldalát 50 - 75 mm-rel megemelheti.

### Eljárás:

- Helyezze a futópadot egyenes talajra.
- Állítsa a sebességet 6-8 km/h-ra.
- Ha a deszka jobb oldalára tér, fordítsa el a jobb csavart az óramutató járásával megegyezően 1/2 fordulattal és a bal csavart az óramutató járásával ellentétes irányban 1/2 fordulattal (B ábra).
- Ha a deszka bal oldalára tér, fordítsa el a bal csavart az óramutató járásával megegyezően 1/2 fordulattal, és a jobb csavart az óramutató járásával ellentétes irányban 1/2 fordulattal (A ábra).



## Szíjfeszesség többékű beállítása

Ha hosszabb ideig használja a futópadot, a többékű szíj a súrlódás miatt meglazul. Ezért a futópad biztonságos használata érdekében megfelelően be kell állítania.

*Megítélés:* a futás során alkalmanként érezni lehet leállásokat, amelyek jelzik, hogy a futószalag vagy a többékű szíj kissé laza, amit tovább kell ellenőrizni.

*A kilazult rész megítélésének módszere:*

**1. lépés:** Távolítsa el a 4 csavart a védőburkolatból, állítsa a futópad sebességét 1 km/h-ra, álljon a futófelületre, kapaszkodjon meg a kartámaszokban és óvatosan járjon a futópadon (saját súlyával).

A) Az azonnali lépés nem tudja leállítani a futópadot – a feszesség megfelelő.

B) Az azonnali lépés leállítja a futószalagot, de a többékű szíj és az elülső görgő még mindig forog – a futószalag meglazult, és el kell végezni a biztonságos működéshez szükséges beállításokat.

C) Az azonnali lépés leállítja a futószalagot és a többékű szíjat is, de a motor még mindig jár – a többékű szíj meglazult, és el kell végezni a biztonságos működéshez szükséges beállításokat.

**2. lépés:** A motor állapotától függően használjon kulcsot, és állítsa be a csavarokat a motor alján. Időközben óvatosan fordítsa el a többékű szíjat a motor tengelye és az elülső görgő között. Ha túl laza, a szíj 100%-kal elforgatható, ha túl szoros, akkor a szíj forgási lehetőségei korlátozottak. A beállítás után tanácsos a többékű szíjat 80%-kal elforgatni. Állítsa be a többékű szíj feszességét úgy, hogy el lehessen forgatni 80%-kal.

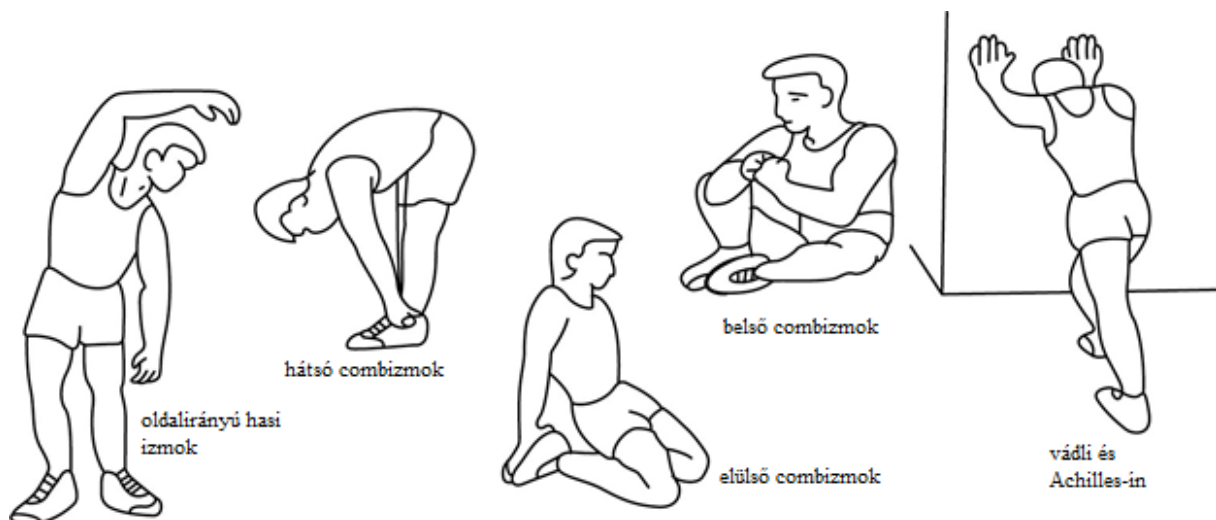
**3. lépés:** Zárja le a motor alját és helyezze fel az elülső burkolatot.

## Útmutató a gyakorlatokhoz

A futópad használatával javul a testi erőnléte, formálódnak az izmai, és szabályozott kalóriabevitel mellett segít a fogyásban.

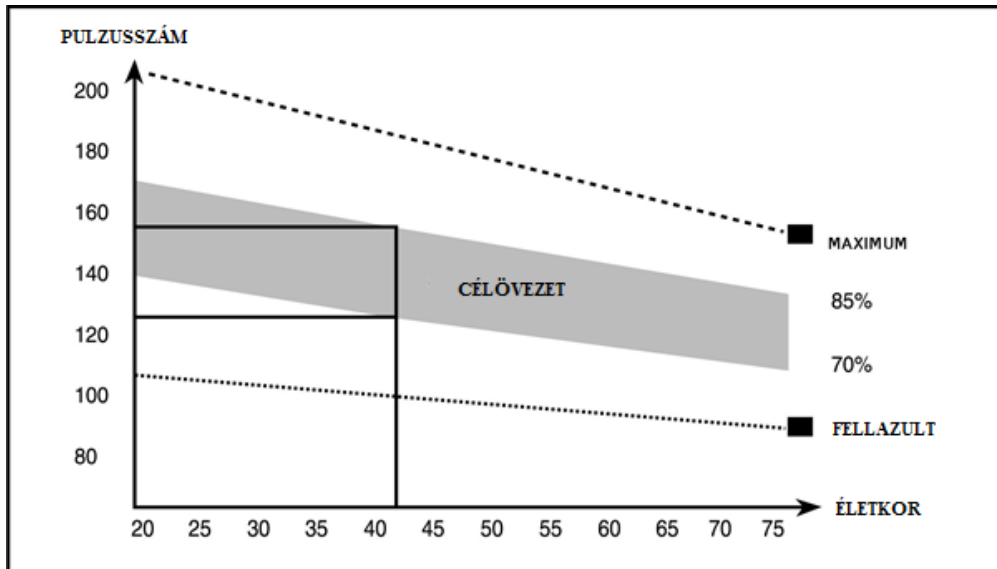
### 1. Bemelegítő gyakorlatok

Ez a fázis segít felpezsdíteni a vért, hogy a test megfelelően tudjon dolgozni. Ugyancsak csökkenti a görcsök és az izomsérülések kialakulásának kockázatát. Célszerű az alábbiak alapján elvégezni pár nyújtógyakorlatot. Minden szakasznak 30 másodpercig kellene tartania, kerülje az erőltetést – ha fájdalmat érez, fejezze be.



## 2. Edzőfázis

Gyakorlatok, amelyek során erőt fejt ki. A rendszeres testmozgással a lábak egyre hajlékonyabbak lesznek. Nagyon fontos a gyakorlat tempójának megtartása. A gyakorlat hatékonyabbá válik, ha megnöveli a pulzusszámát az ábrán szemléltetett szintre. Ennek a fázisnak legalább 12 percig kéne tartania, legjobb 15-20 perctől kezdeni.



## 3. Relaxációs gyakorlatok

Ezek a gyakorlatok lehetővé teszik a szív- és érrendszer munkájának befejezését. Tulajdonképpen a bemelegítő gyakorlatok megismétlése. Csökkentse a terhelést és az ütemet, majd így folytassa az edzést 5 percig. Ezt követően ismétlje meg a nyújtógyakorlatokat is. Ne feledje, hogy a gyakorlatokat lassan, fájdalomérzet nélkül kell elvégezni. Idővel növelheti az ütemet és a terhelést. Heti háromszori edzést ajánlunk.

### Izomformálás

Az izomformálás érdekében növelni kell a terhelést. A bemelegítő és a nyújtógyakorlatok ugyanúgy zajlanak, azzal a különbséggel, hogy a gyakorlatok végén megemeli a terhelést, és a lábaival gyorsabban teker, mint a megszokott esetben. Korlátozza a sebességet, hogy a pulzusszáma az adott intervallumban maradjon.

### Fogyás

Alaptényező az erőfeszítés. Minél hosszabban és keményebben fog edzeni, annál több kalóriát éget majd el.

Ugyanez a helyet, ha a testi erőnlétén szeretne javítani.

## Bemelegítés

### Nyakgyakorlat

Döntse a fejét jobb oldalra úgy, hogy nyaka megfeszüljön. Lassan döntse a fejét félkörben, a mellkas irányában, majd fordítsa a fejét bal oldalra. Kellemes feszültséget fog érezni nyaktájékon. Ezt a gyakorlatot felváltva megismételheti.



### Vállgyakorlat

Húzza fel a jobb és a bal vállát felváltva, majd egyidejűleg emelje meg mindkét vállát.



### Kargyakorlat

Emelje fel felváltva a jobb és a bal karját a mennyezet irányában. Kellemes feszültséget fog érezni a jobb és bal oldalon. Párszor ismételje meg a gyakorlatot.



### Gyakorlat a test felső részének

Támaszkodjon egyik kezével a falhoz, nyúljon maga mögé, és emelje meg a bal vagy a jobb lábát teste hátsó része felé, amennyire csak lehetséges. Kellemes feszültséget fog érezni a comb első részén. Maradjon ebben a helyzetben 30 másodpercig, és ha lehetséges, ismételje meg ezt a gyakorlatot legalább kétszer mindkét lábával.



### A comb belső része

Üljön le. Lábaikat helyezze úgy, hogy a térdjei kifelé nézzenek. Lábaikat nyomja olyan közel az ülepéhez, amennyire csak lehetséges. Ezután nyomja a térdjeit lefele irányban. Ha lehetséges, maradjon ebben a helyzetben 30-40 másodpercig.



### A hüvelykujj megérintése

Hajoljon előre, majd próbálja megérinteni a hüvelykujját, ha lehetséges. Ha lehetséges, maradjon ebben a helyzetben 20-30 másodpercig.



### Térdgyakorlat

Üljön le, nyújtsa ki a jobb lábát. Hajlítsa be a bal lábát, majd helyezze a talpát a jobb combjára. Ezután próbálja elérni a jobb talpát a jobb kezével. Ha lehetséges, maradjon ebben a helyzetben 30-40 másodpercig.



### Gyakorlat a hát és az Achilles-ín számára

Helyezze mindkét kezét a falra, hogy teste biztos támaszt találjon. Lépjen a bal lábával hátra, majd próbálja hozzáérinteni a teste hátsó részéhez, váltogassa ezt a mozdulatot a jobb lábával. Ez a gyakorlat segít egyaránt a hátizmok és a lábizmok nyújtásában is. Ha lehetséges, maradjon ebben a helyzetben 30 – 40 másodpercig.

