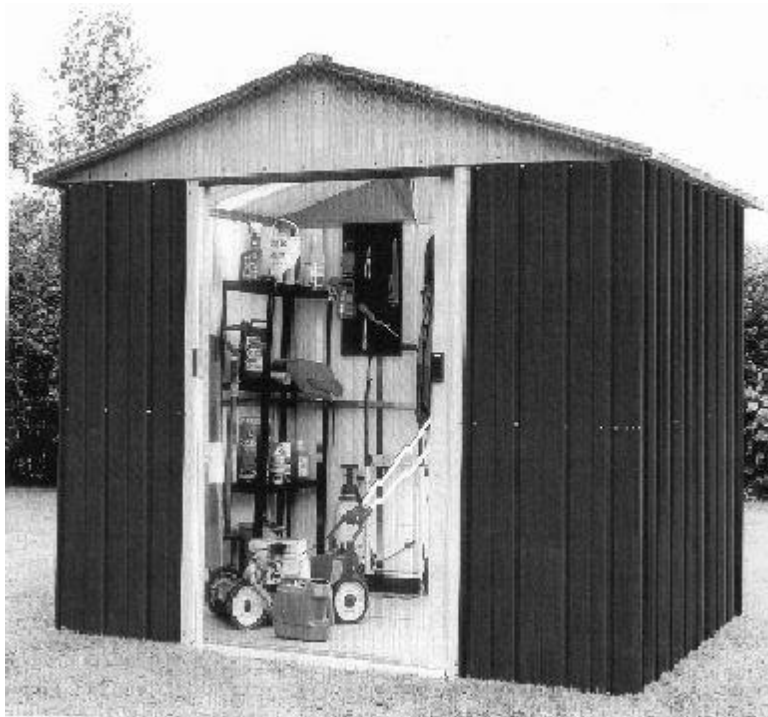


Yardmaster INTERNATIONAL



Használati útmutató: YardMaster 109GEYZ kerti ház

Tisztelt vásárló

Örülünk, hogy a YardMaster terméket választotta. Ezt a minőségi terméket otthoni használatra tervezték. A termék összeszerelése előtt gondosan olvassa el a használati utasítást. A terméket csak a használati utasításban leírtak szerint használja. Tartsa meg ezt a kézikönyvet a termék működésével kapcsolatos későbbi hivatkozások céljából. Sok szórakozást és kellemes élményt kívánunk.

Az Ön YardMaster - csapata

Garancia

A YardMaster minőségű termékeket otthoni környezetben történő felhasználásra tervezték és tesztelték.

A Yardmaster 2 év, 12 év korróziógátló garanciát vállal az anyag- és a gyártási hibákra.

A garancia nem vonatkozik a termék nem megfelelő kezeléséből eredő kopott alkatrészekre és károkra. Panasz esetén forduljon az eladóhoz.

A jótállási időszak az eladás napján kezdődik. (Ezért őrizze meg a vásárlás igazolását).

Vevőszolgálat

Annak érdekében, hogy segítsünk Önnek a termékével kapcsolatos bármilyen problémában, jegyezze fel annak pontos nevét.

Utasítások a termék leszerelés utáni kezeléséhez.

A Trigano újrahasznosítható. Kérjük, hogy élettartama végén adja vissza a terméket egy gyűjtőhelyre (vagy kijelölt gyűjtőhelyre).



Duvlan s.r.o.

Textilná 5/897

957 01 Bánovce nad Bebravou e-

mail: servis@duvlan.com web:

www.duvlan.com

Alkatrész lista

Názov	P.č	Mod. 109	Dĺžka (mm)
600 mm fal panel	101EA	14	1600
Sarok panel	103EA	4	1600
200 mm fal panel	102EA	1	1600

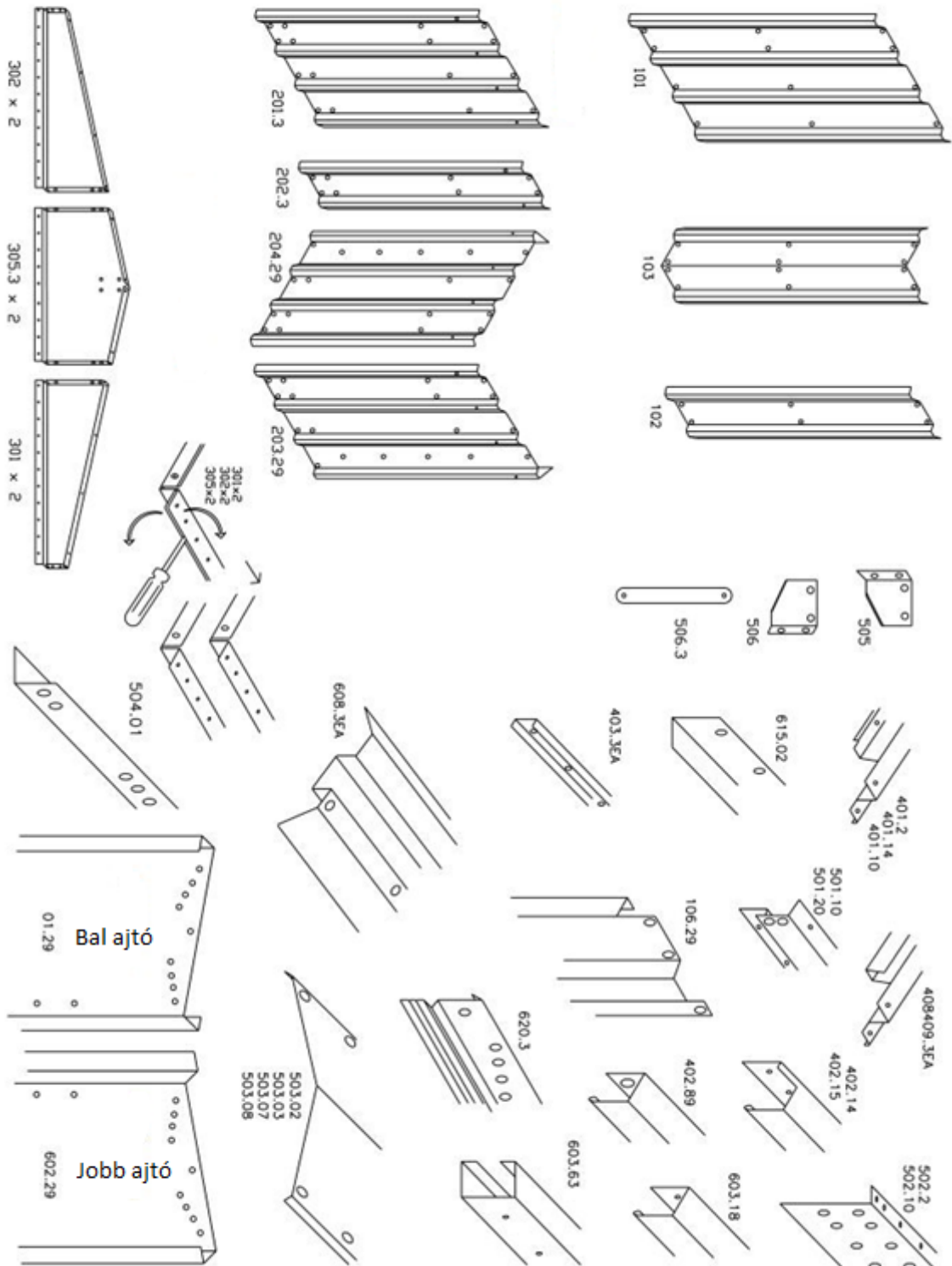
Ajtó	106.29	2	1600
Tető panel	201.3	4	1520
Tető panel 200 mm	202.3	4	1520
Bal első/ jobb	203.29	2	1520
Jobb első/ bal	204.29	2	1520
Bal/jobb homlokzat	301	2	920
Jobb/bal homlokzat	302	2	920
Homlokzat centrum	305.3	2	995
Alap lécz	401.10	2	1033
Alap lécz	401.14	1	1233
Alap lécz	401.2	3	1833
Oldalsó lécz	402.14	2	1165
Oldalsó lécz	402.15	4	1365
Összekötő oldalsó lécz	402.89	3	370
Elülső merevítés	403.3EA	2	765
Sarokék	406	8	86
Merevített sarokék	407	2	150
Horgony	407EA	2	69
Bal ajtó	408409.3EA	2	933
Oldalsó gerenda	501.10	2	1034

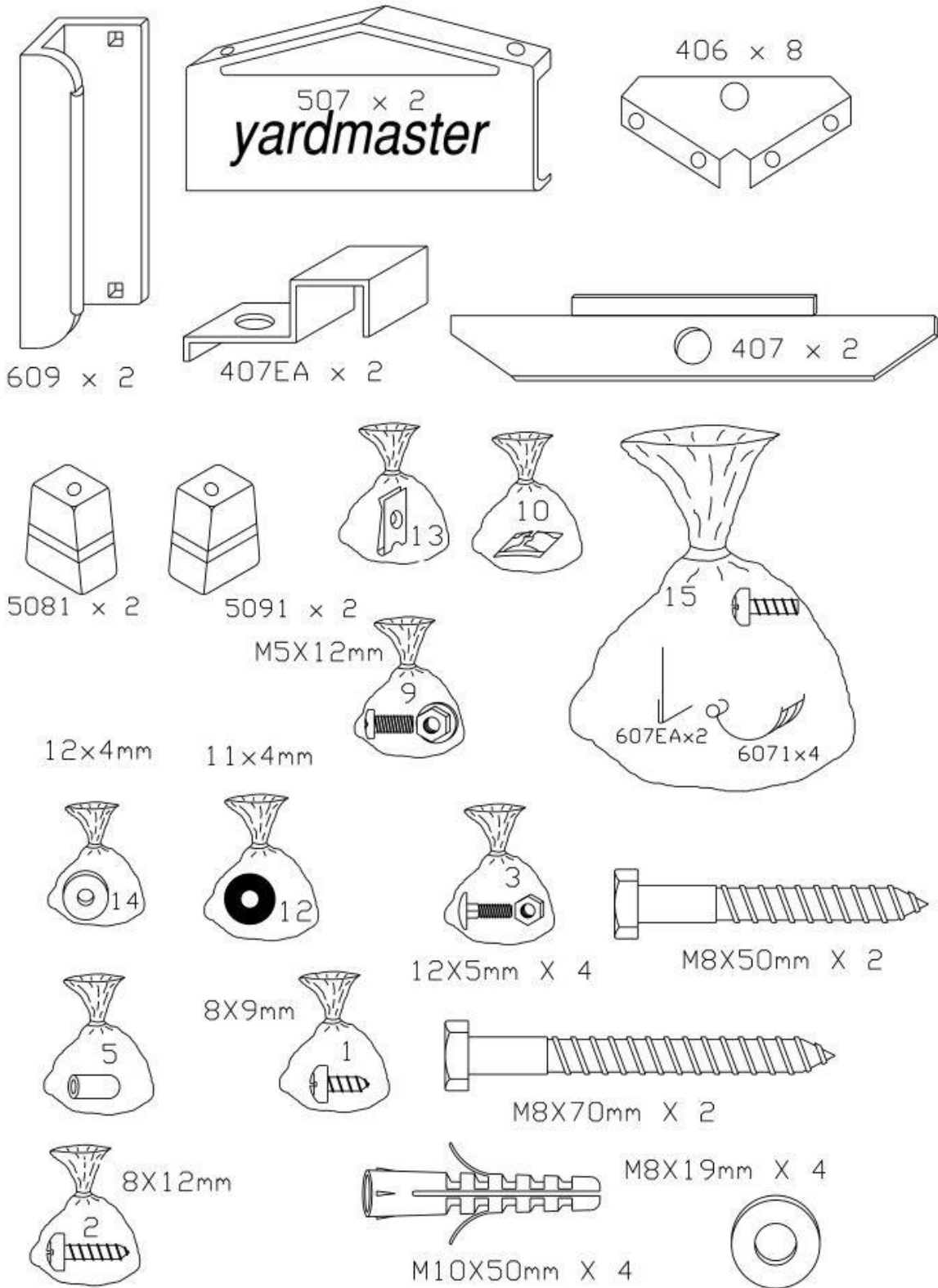
Oldalsó gerenda	501.2	2	1834
Tető gerenda	502.10	4	1034
Tető gerenda	502.2	4	1834
Fesűtakaró	503.02	2	615
Fesűtakaró	503.03	1	415
Fesűtakaró	503.07	1	490
Fesűtakaró	503.08	1	690
Tetőszög	504.01	6	1015
Bal tartó gerenda	505	2	145
Jobb tartó gerenda	506	2	145
Gerenda merevítő	506.3	4	230
Fésűtakaró vég	507	2	160
Bal takaró	5081	2	45
Jobb takaró	5091	2	45
Bal ajtó	601.29	1	1593
Jobb ajtó	602.29	1	1593
Ajtó sín	603.63	2	1390
Homlokzat lécz	603.18	4	1395
Ajtó csúszóka	6071	4	30
Ajtó lécz	620.3	6	640

Ajtó takaró	607EA	2	26
Ajtó nyereg	608.34EA	1	1226
Kilincs	609	2	100
Ajtó garnizs	615.02	1	1264

Tetőpanel

Falpanel





Összeszerelési útmutató

Mielőtt elkezdené, olvassa el az utasításokat. Gondosan ellenőrizze az alkatrészek listáját. Győződjön meg arról, hogy egyetlen alkatrész sem sérült meg.

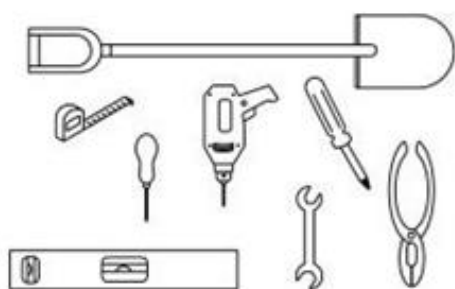
1. Szép időben építse fel kerti házat ábra. 1. Rossz idő esetén az alkatrészek megsérülhetnek.
2. Először építse meg a tetőt, különösen, ha feltételezi, hogy nem ugyanazon a napon fogja felépíteni az egész házat.
3. Az összeszereléshez használja az összes csavart és alátétet (1. és 12. zseb).
4. Összeszereléskor kesztyű használatát javasoljuk.
5. A kerti házat szilárdan és vízszintesen kell rögzíteni.

Beton alapozás előkészítése

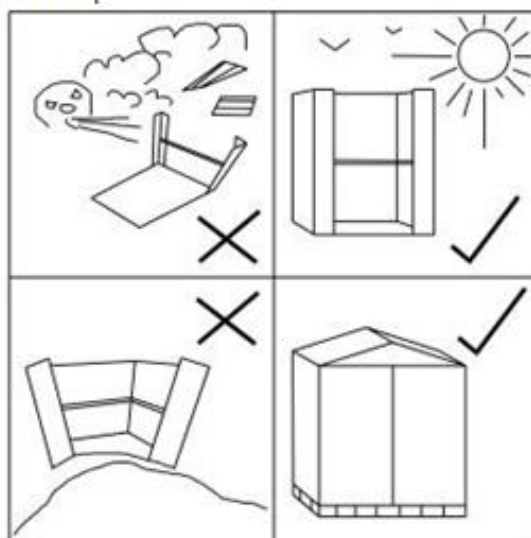
A betonálnak legalább 75 mm vastagnak, legalább 100 mm-rel nagyobbak kell lennie, mint a fém alap teljes mérete. Helyezzen műanyagot az alap alá, hogy megakadályozza a talaj nedvességét. A mérés beton alapjához lásd: ábra. 2.



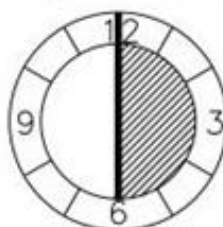
Csavar és alátét



1. kép

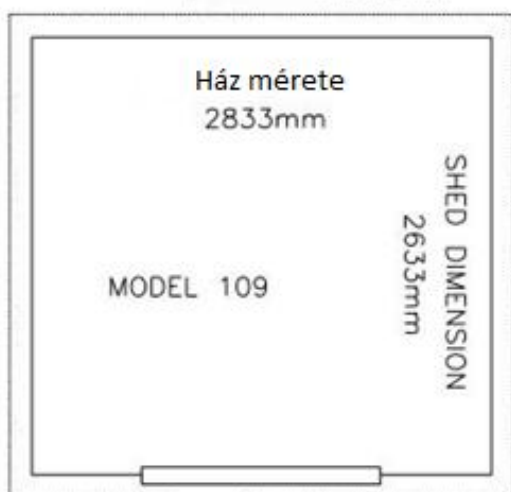


X 2



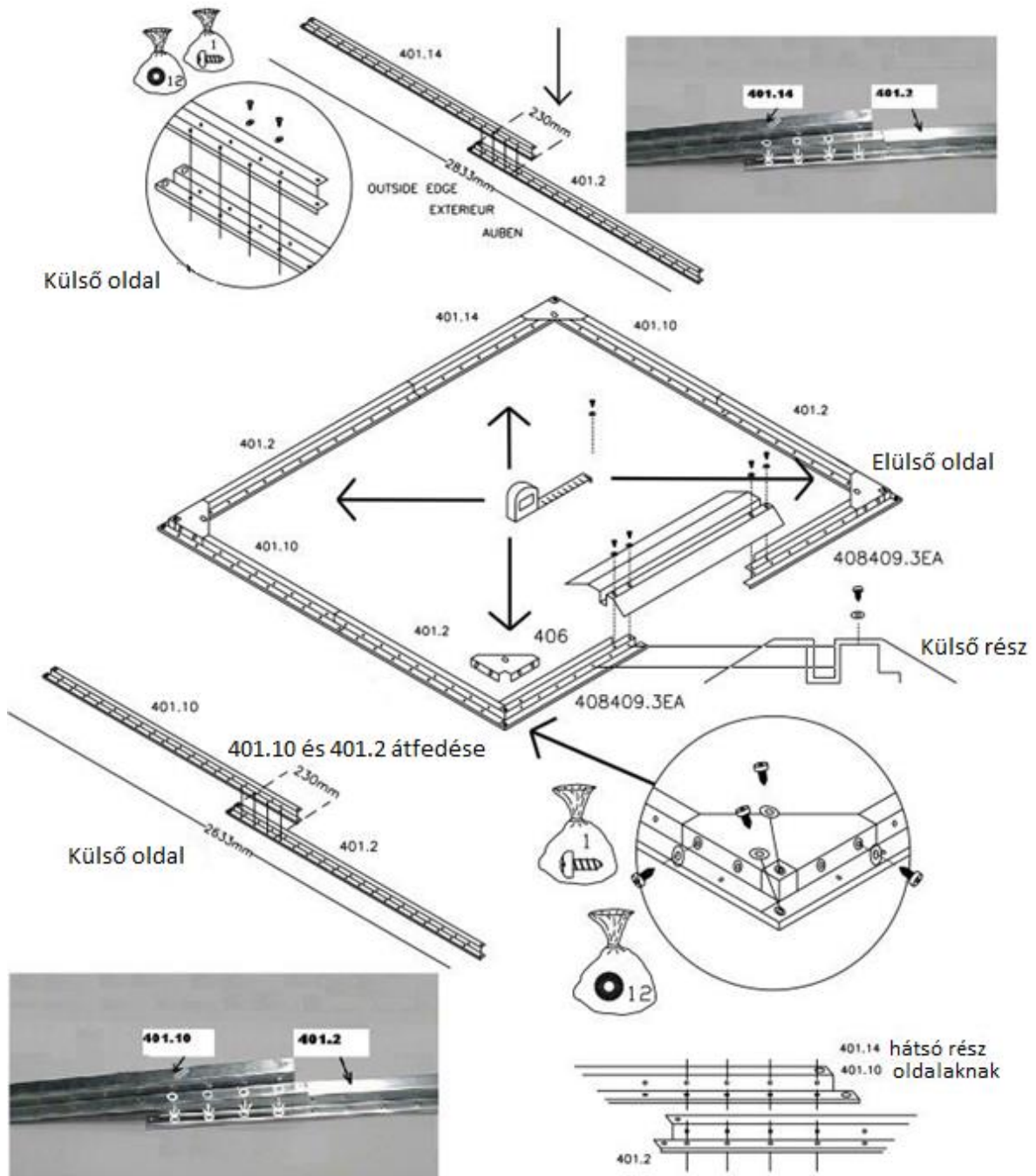
2. kép

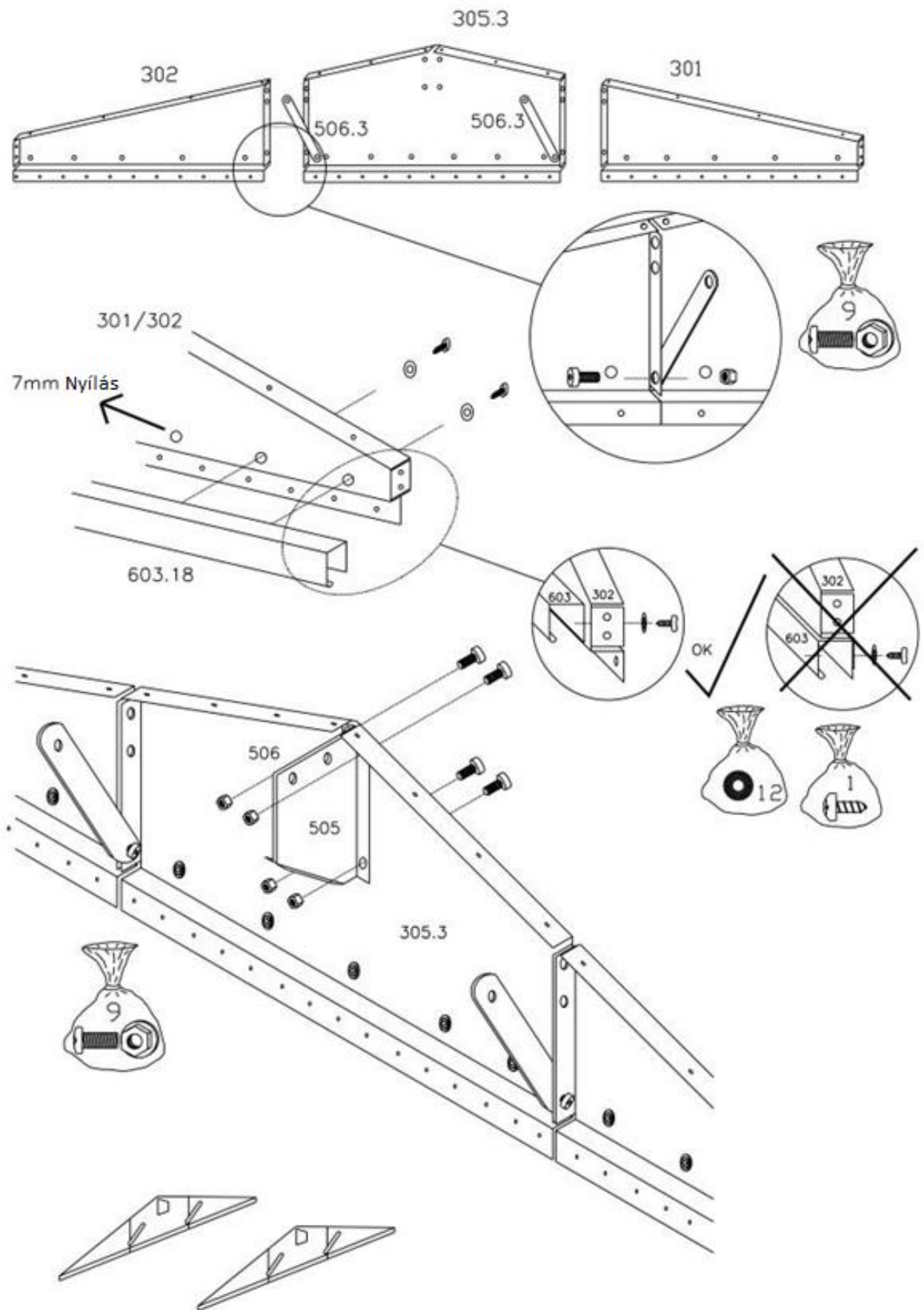
Alap mérete 3000mm

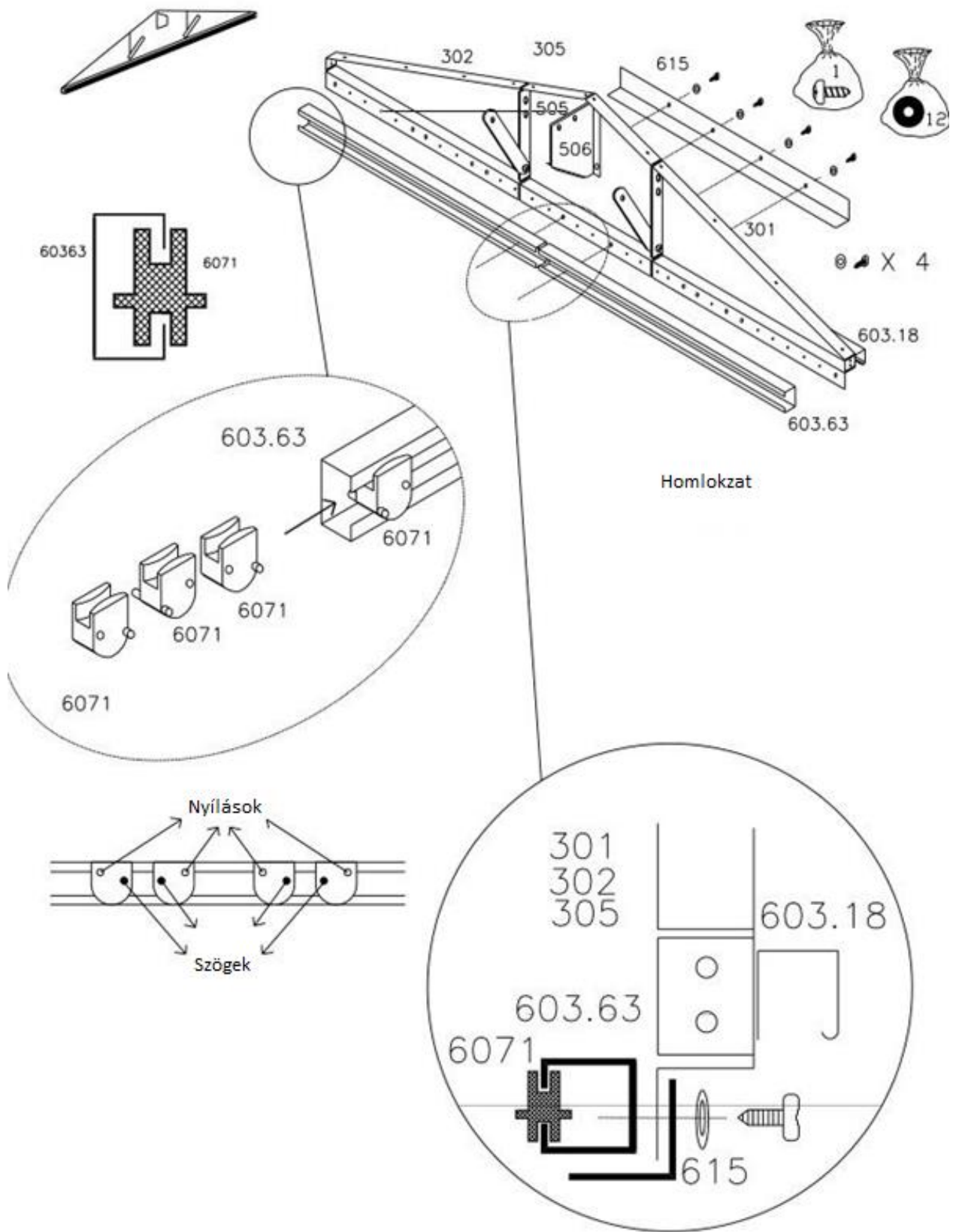


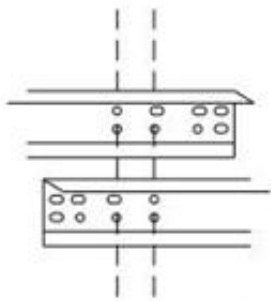
Elülső oldal

401.14 és a 401.2 átfedése

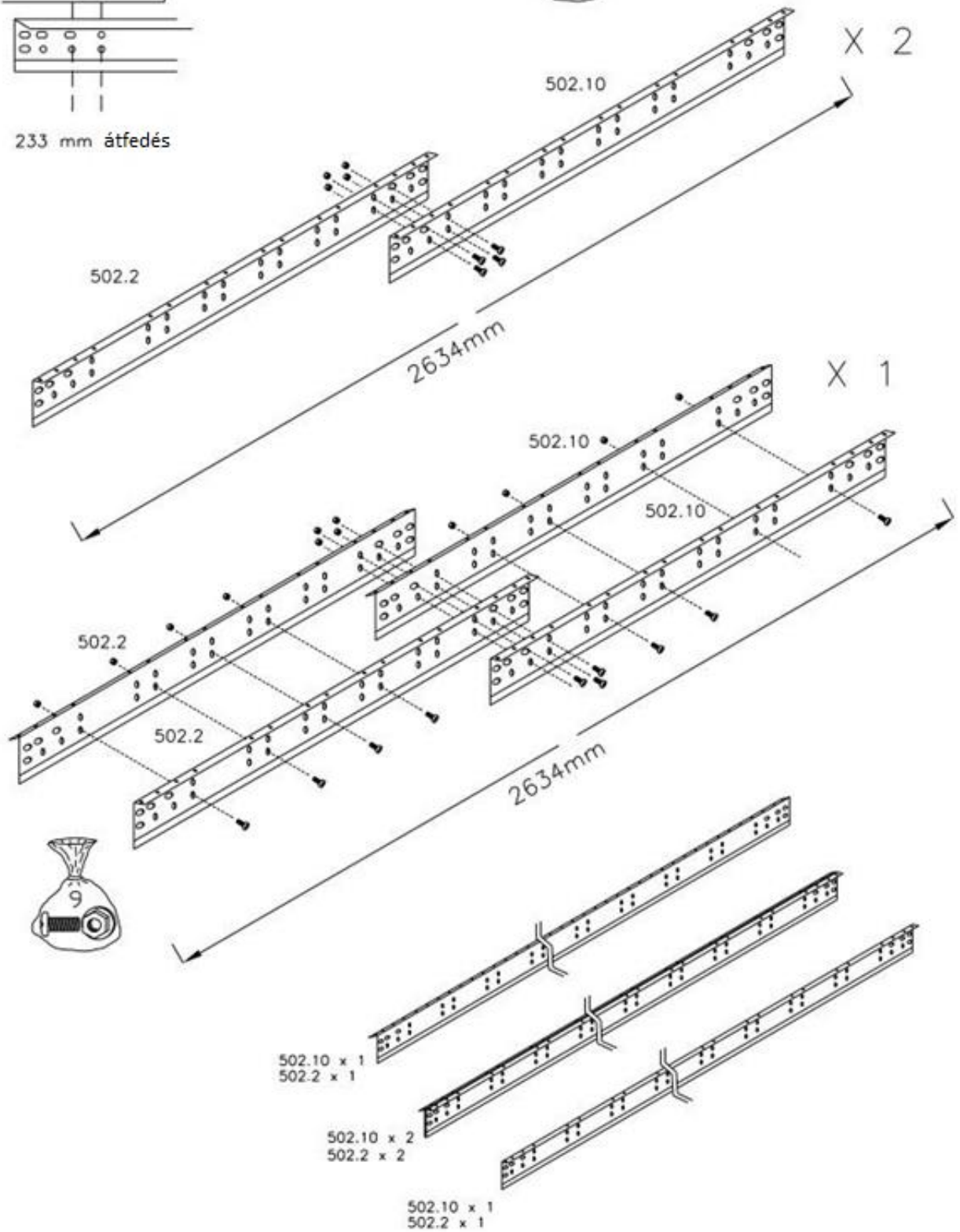


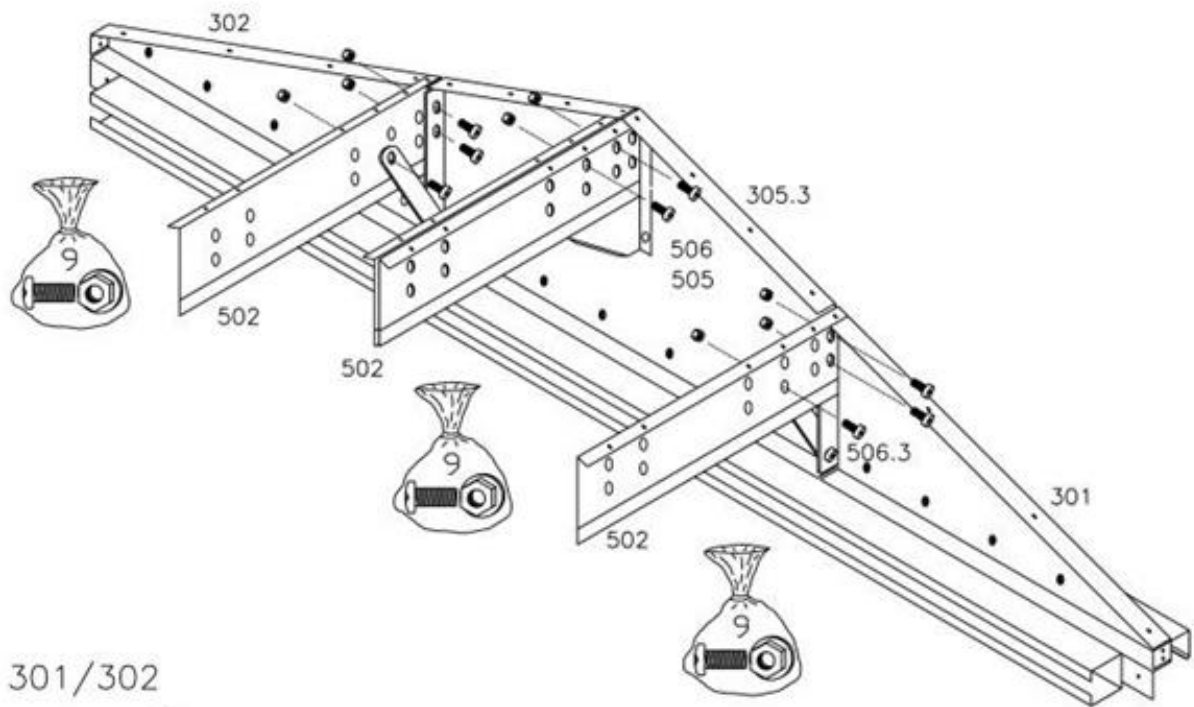




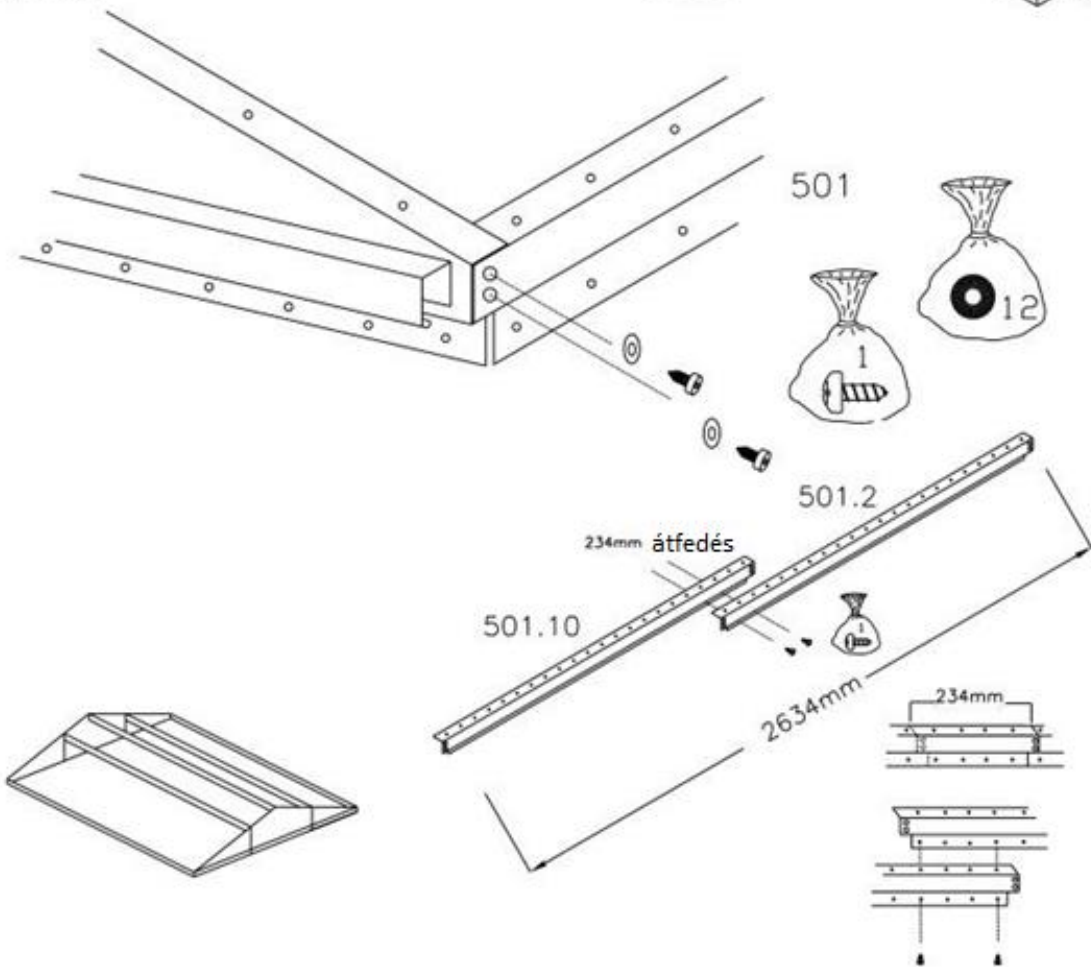


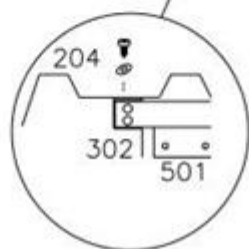
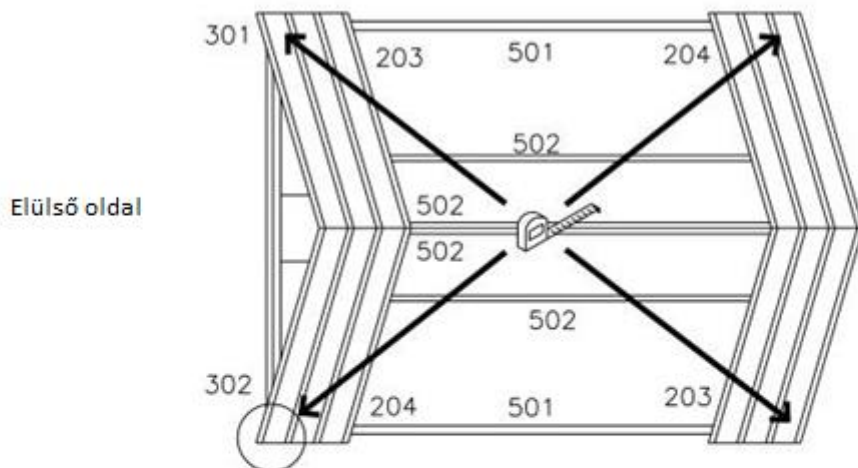
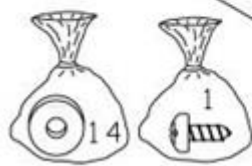
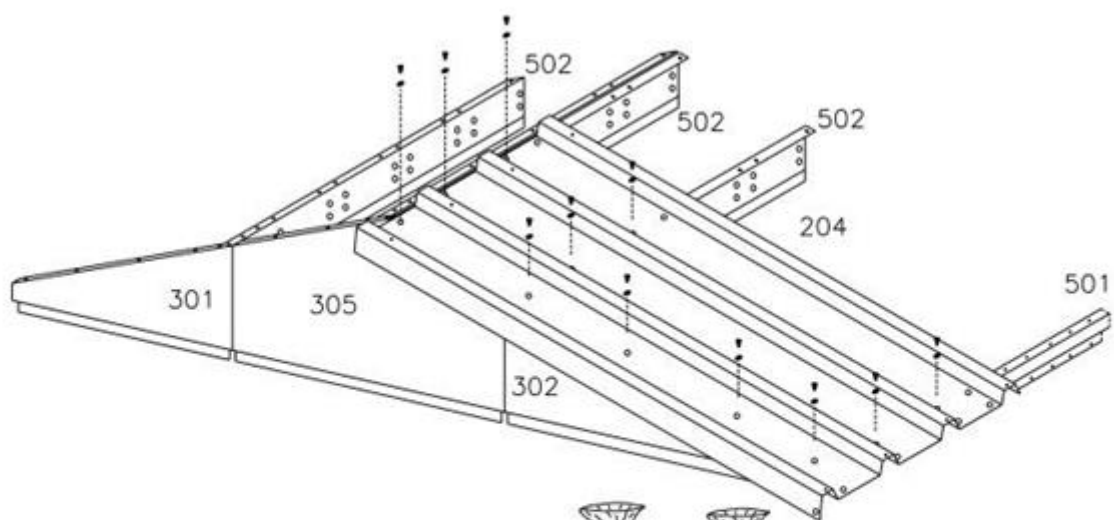
233 mm átfedés





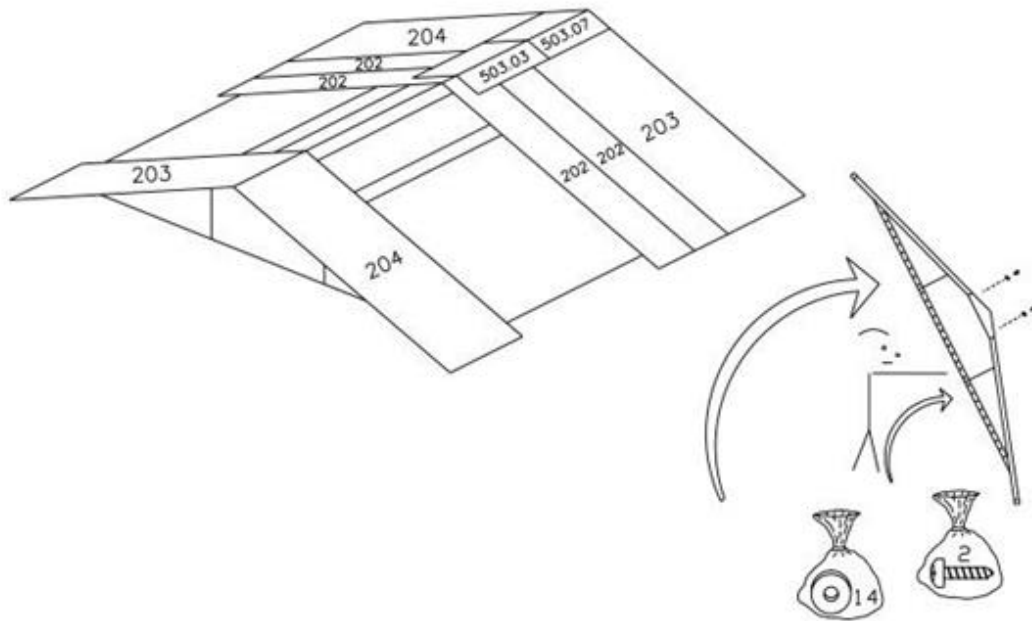
301/302



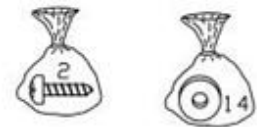
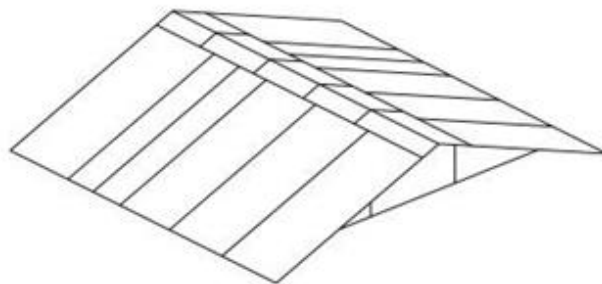
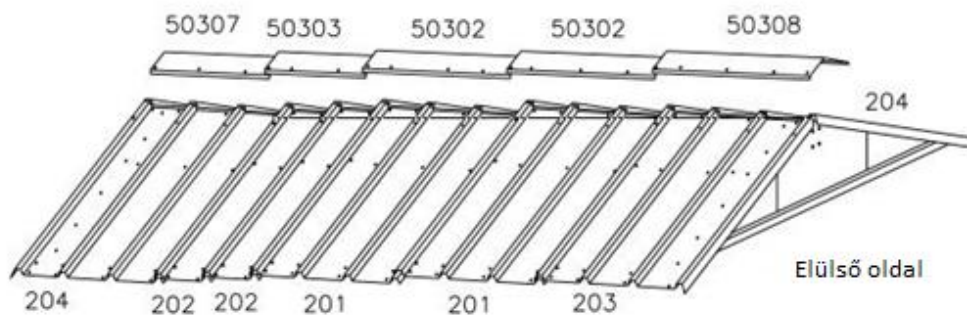


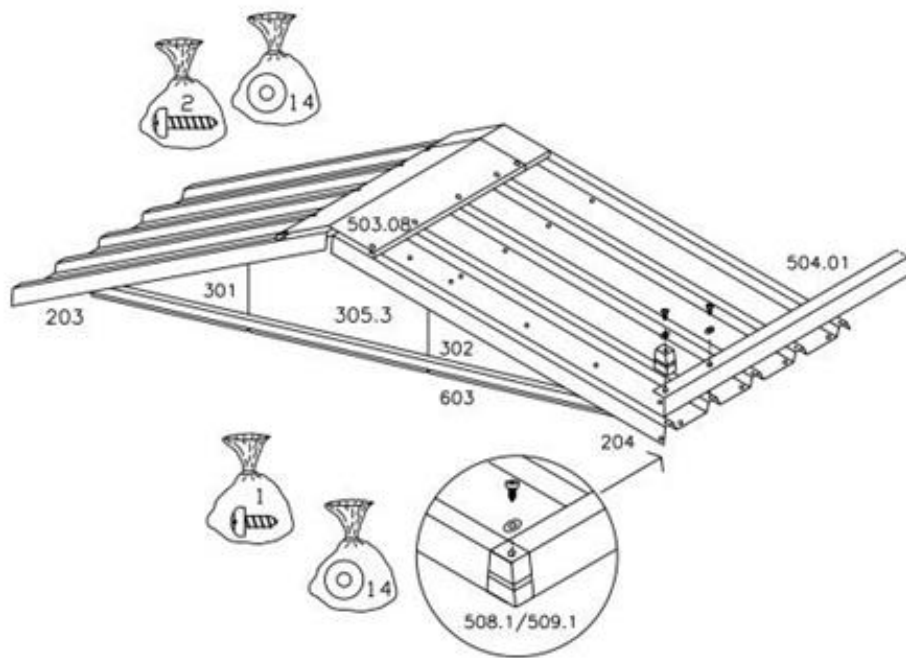
A panelek rögzítése előtt
győződjön meg arról, hogy a
tető váza négyzet alakú

MODEL 109

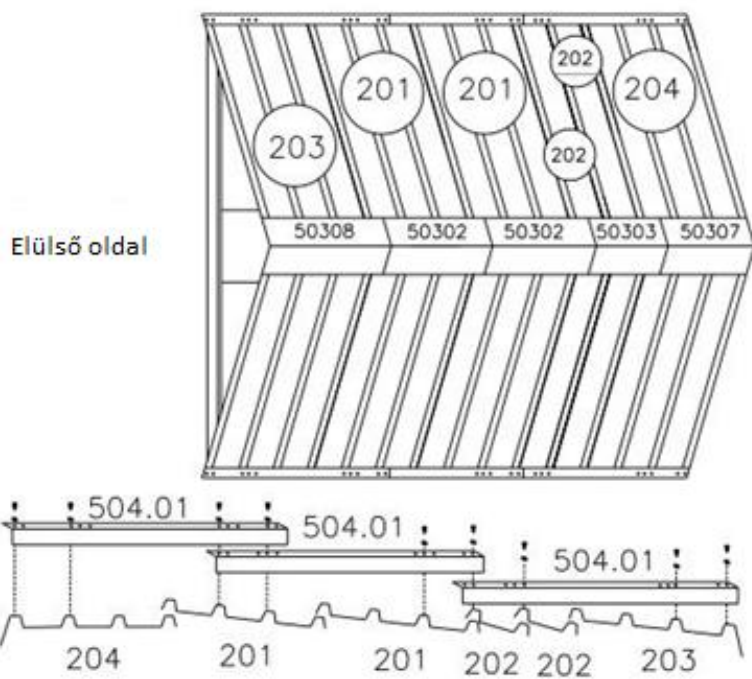


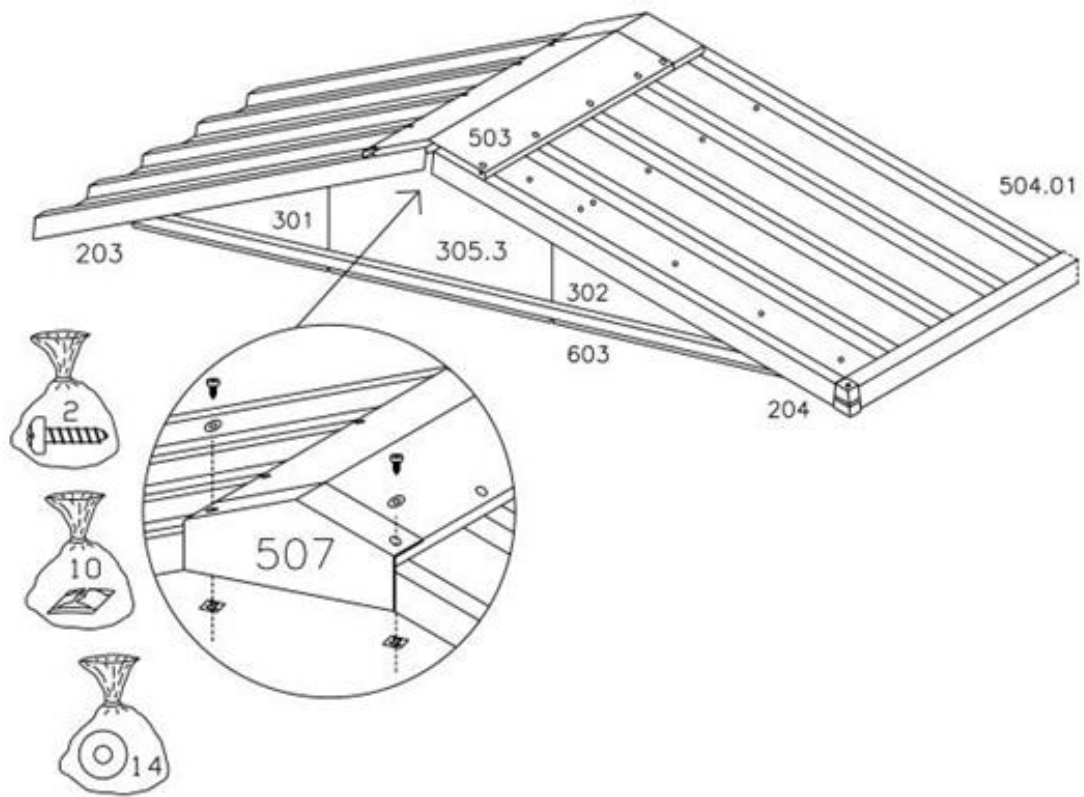
MODEL 109





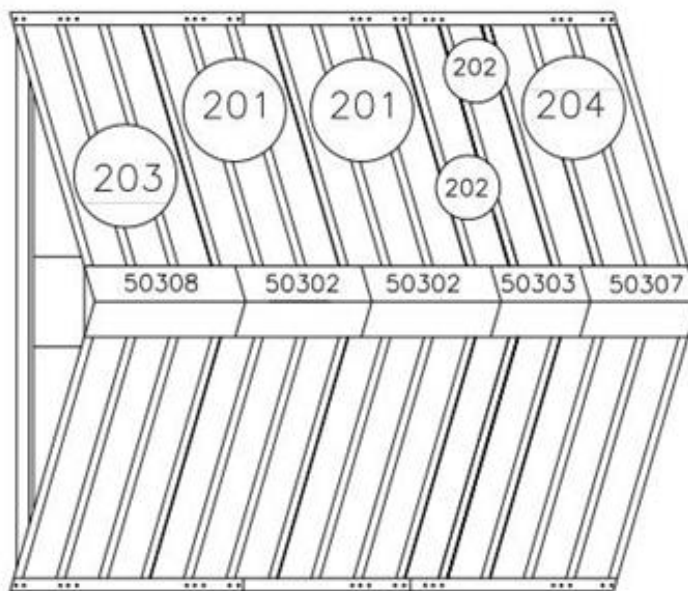
MODEL 109

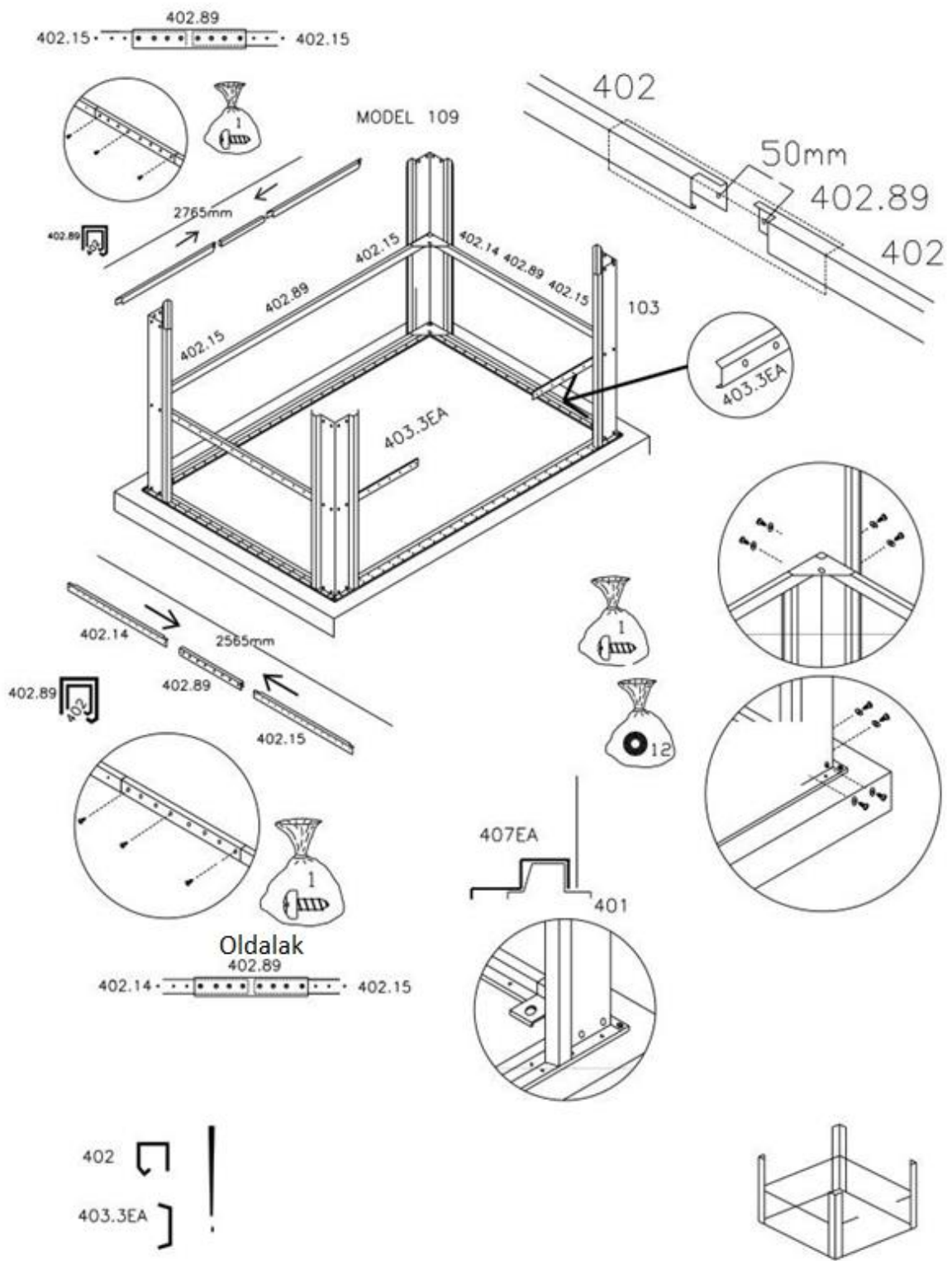


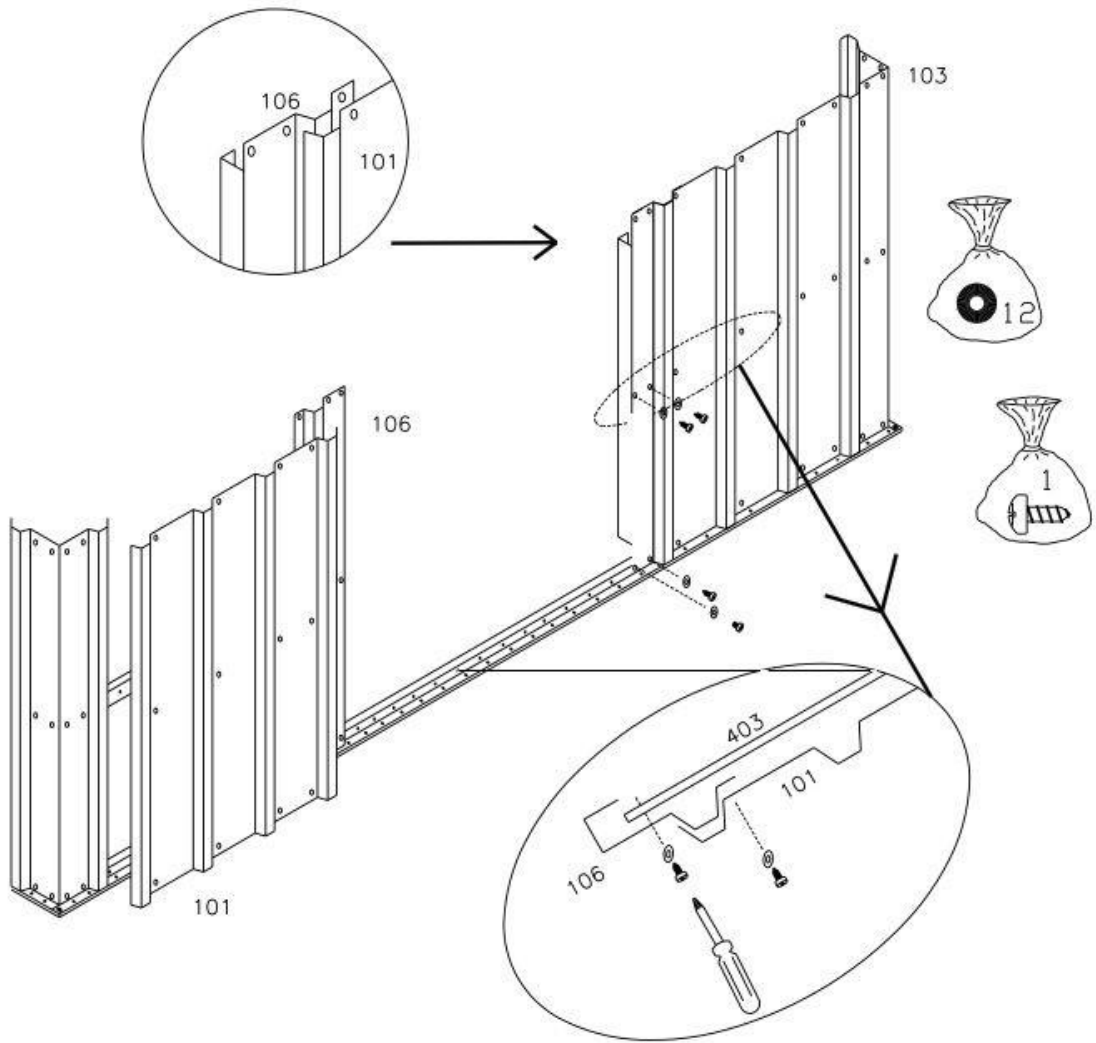


MODEL 109

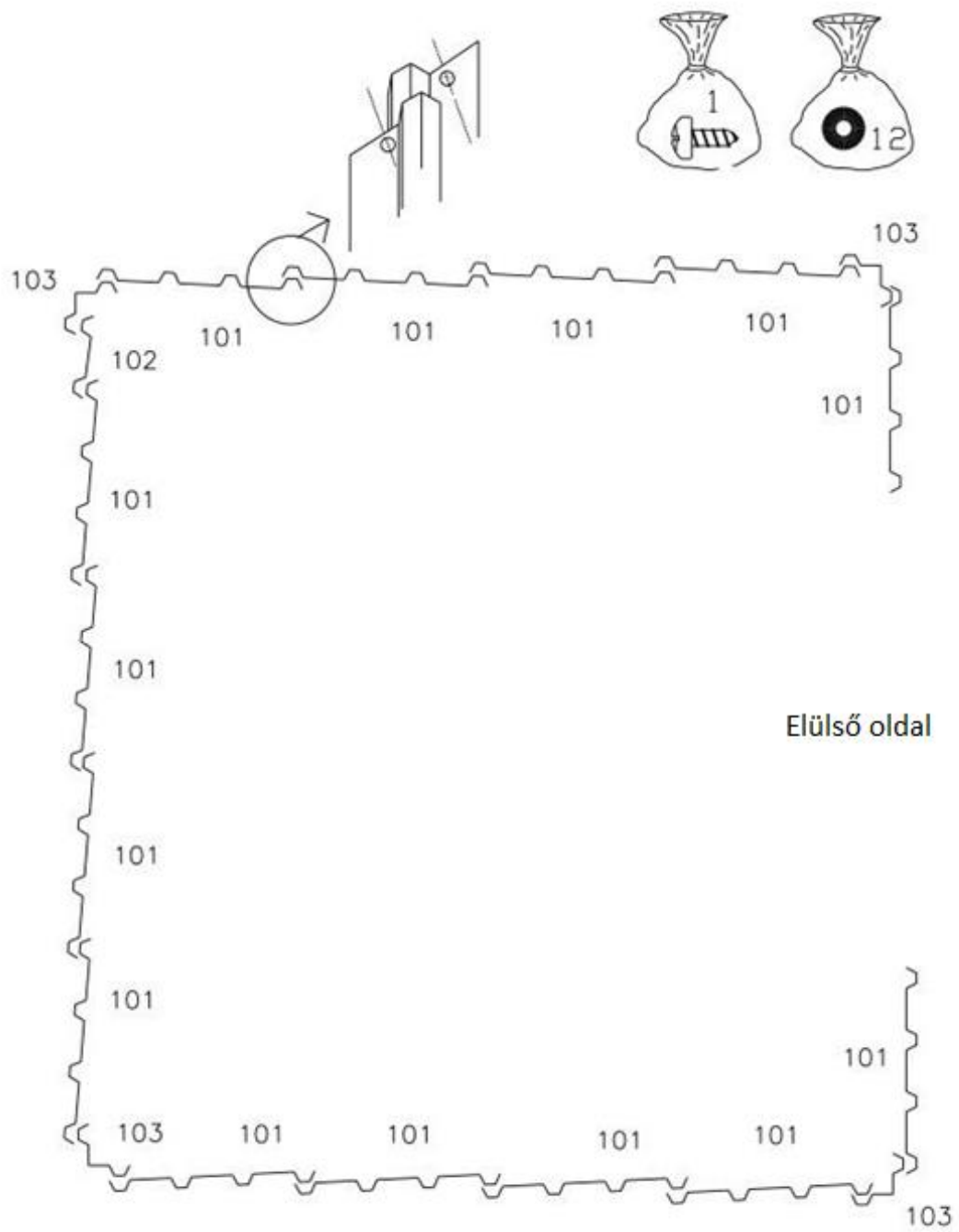
Elülső oldal

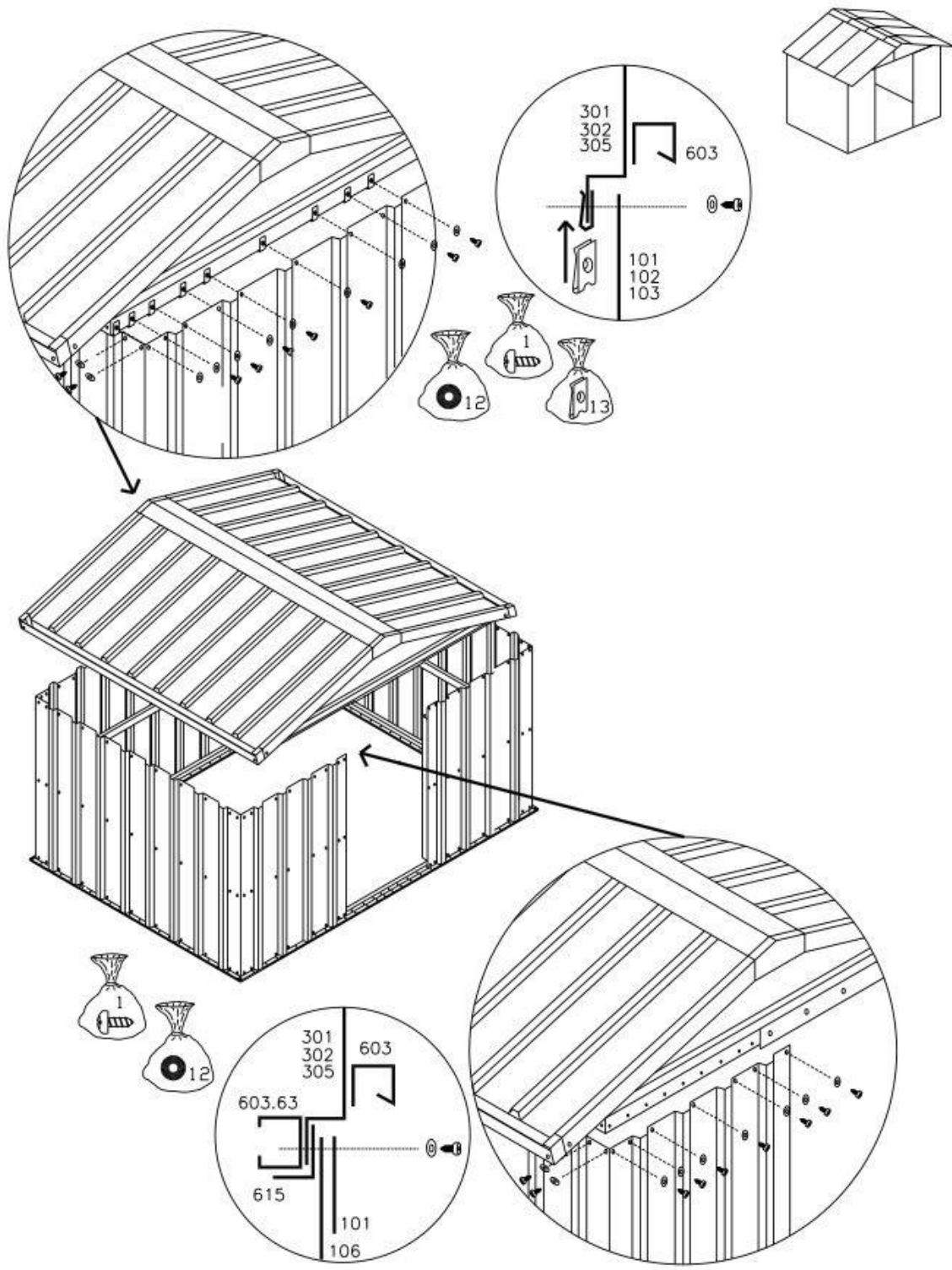


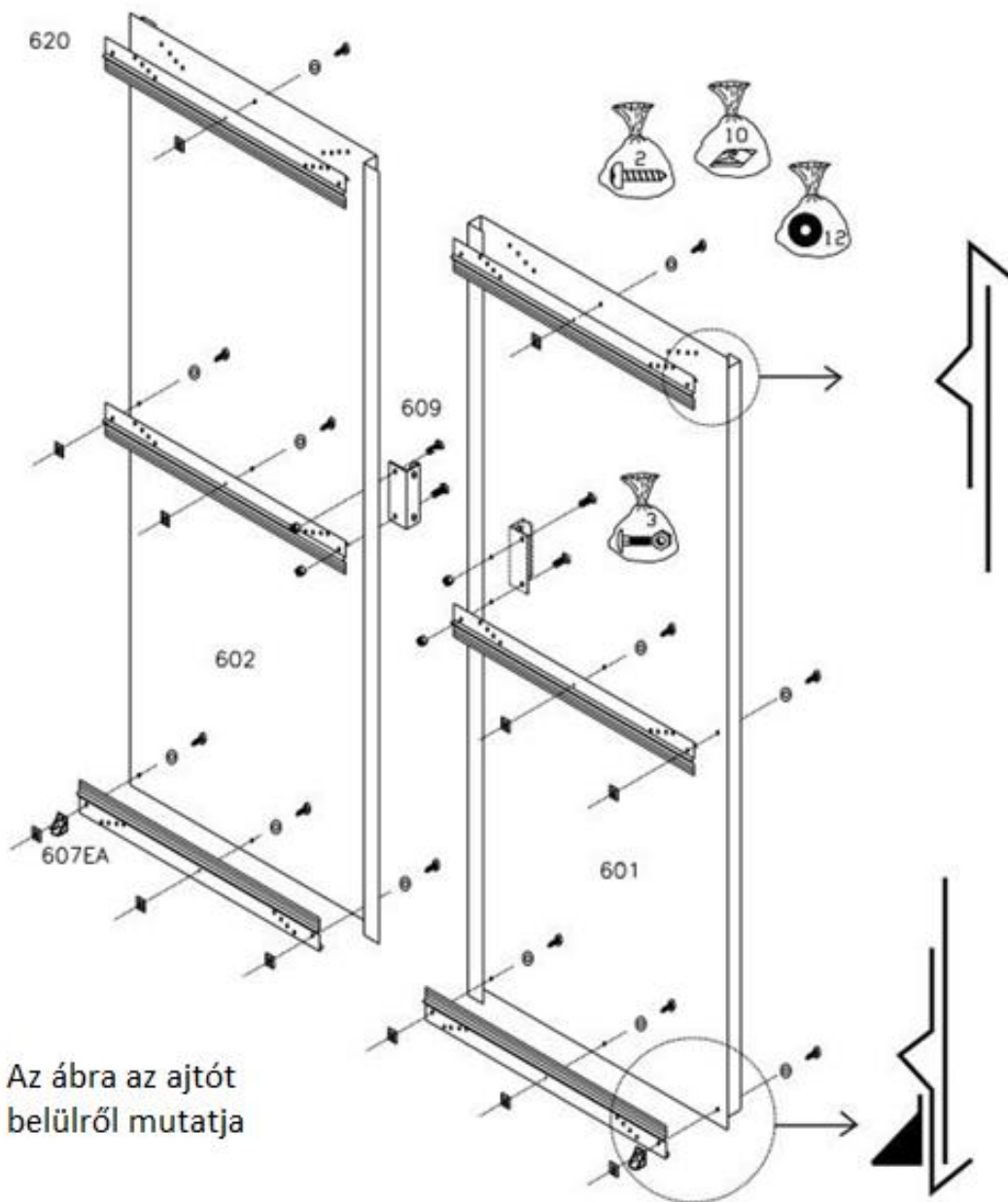


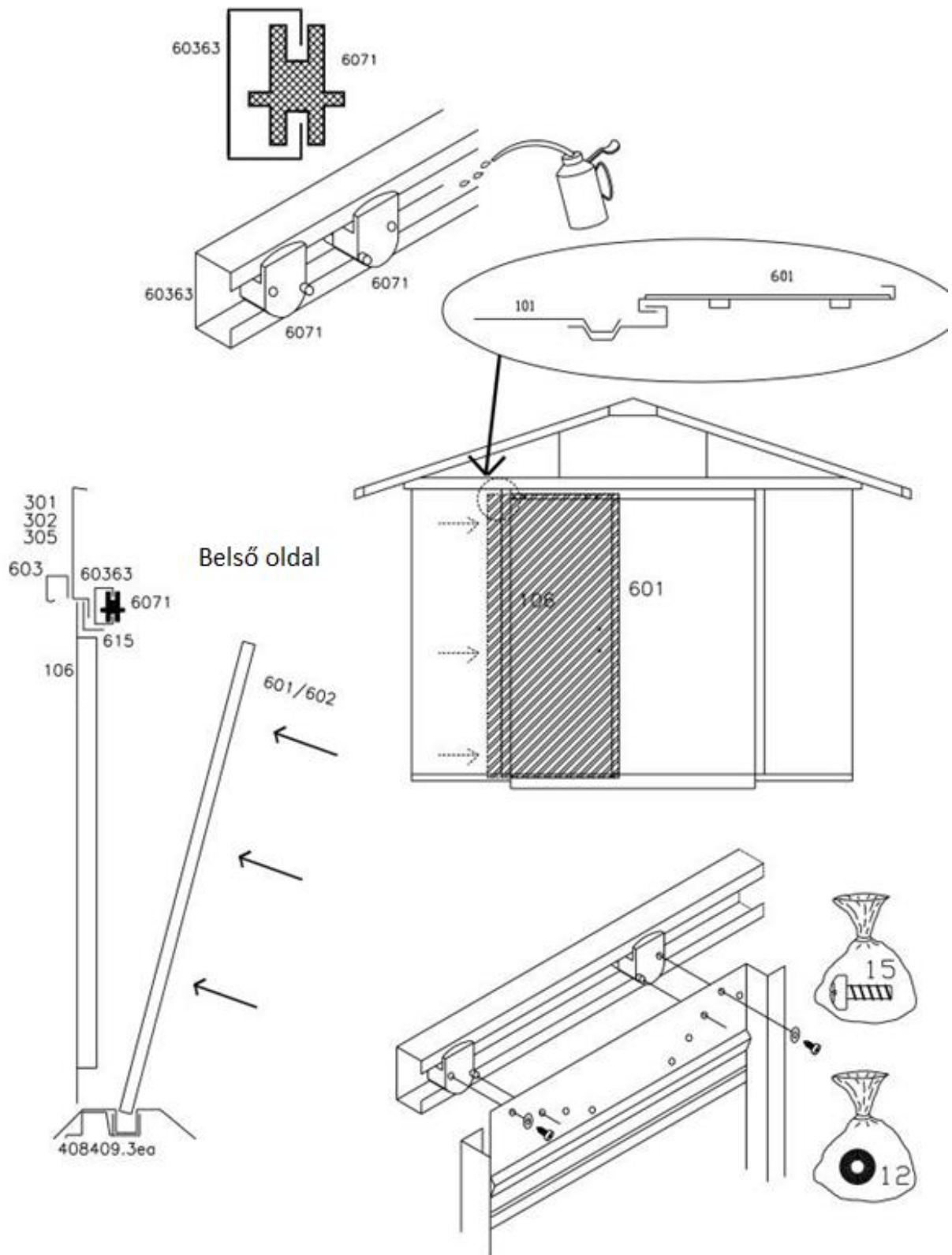


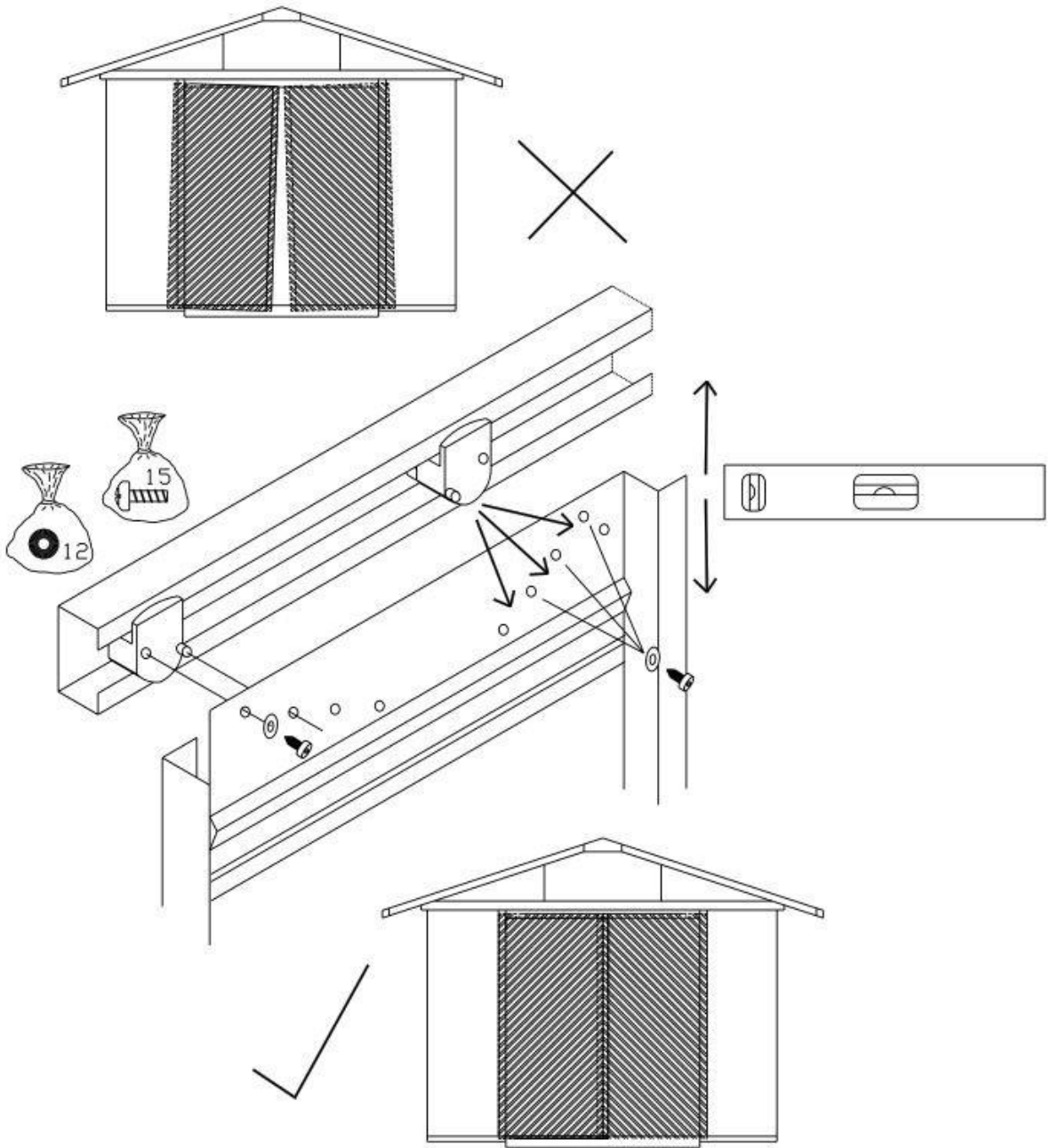
Falpanel összeszerelése:

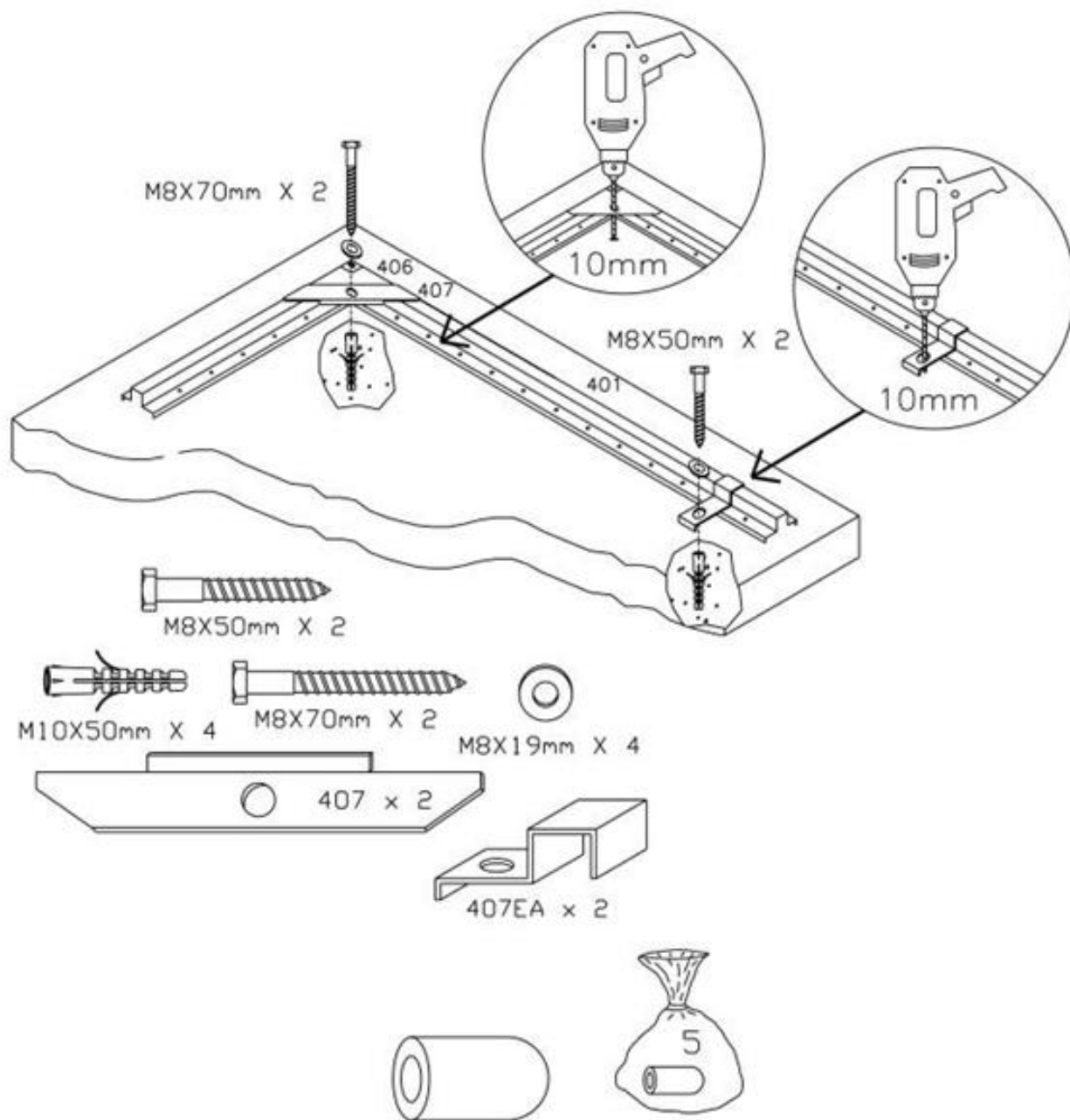












Belső falakra használja az 5-ös zacskót