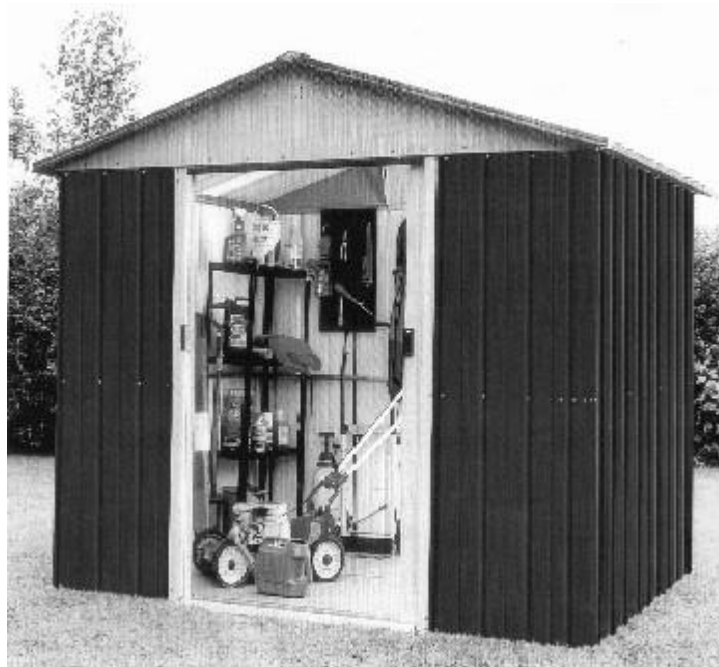


Yardmaster INTERNATIONAL



Használati útmutató: YardMaster 65GEYZ kerti ház

Tisztelt vásárló

Örülünk, hogy a YardMaster terméket választotta. Ezt a minőségi terméket otthoni használatra tervezték. A termék összeszerelése előtt gondosan olvassa el a használati utasítást. A terméket csak a használati utasításban leírtak szerint használja. Tartsa meg ezt a kézikönyvet a termék működésével kapcsolatos későbbi hivatkozások céljából. Sok szórakozást és kellemes élményt kívánunk.

A YardMaster - csapata

Jótállás

A YardMaster minőségű termékeket otthoni környezetben történő használatra tervezték és tesztelték.

A Yardmaster 2 év, 12 év rozsaellenes garanciát vállal az anyag- és a gyártási hibákra.

A jótállás nem vonatkozik a termék nem megfelelő kezeléséből eredő kopott alkatrészekre és károkra. Panasz esetén forduljon az eladóhoz.

A jótállási időszak az eladás napján kezdődik. (Ezért őrizze meg a vásárlás igazolását).

Ügyfélszolgálat

Annak érdekében, hogy segítsünk Önnek a termékével kapcsolatos bármilyen problémában, jegyezze fel annak pontos nevét.

Utasítások a termék leszerelés utáni kezeléséhez.

A Trigano újrahasznosítható. Kérjük, hogy élettartama végén adja vissza a terméket egy gyűjtőhelyre (vagy kijelölt gyűjtőhelyre).



Elérhetőség

Duvlan s.r.o.

Textilná 5/897

957 01 Bánovce nad Bebravou e-

mail: servis@duvlan.com web:

www.duvlan.com

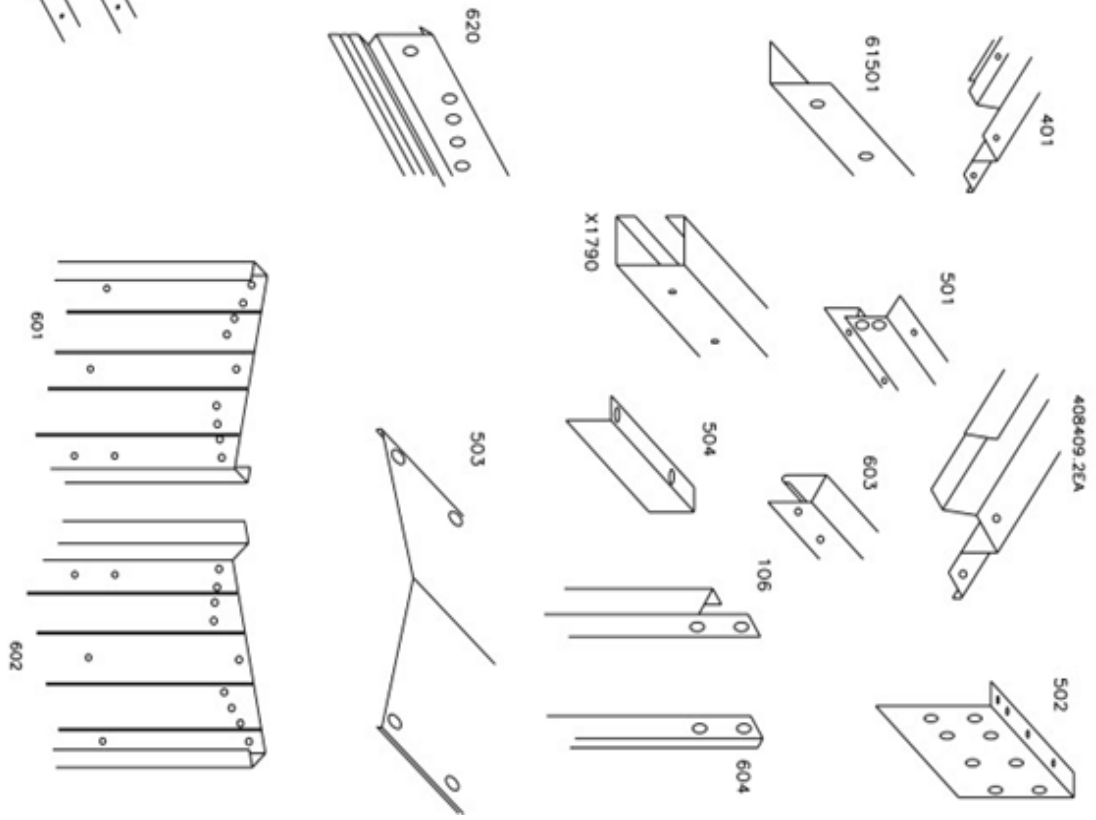
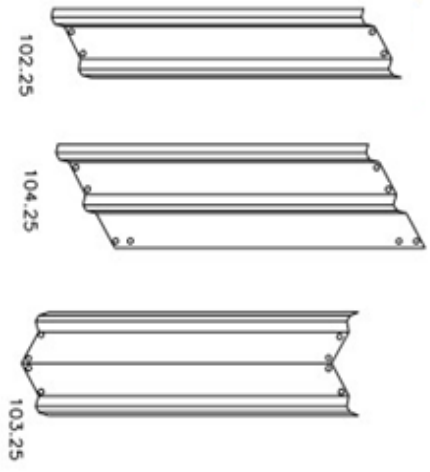
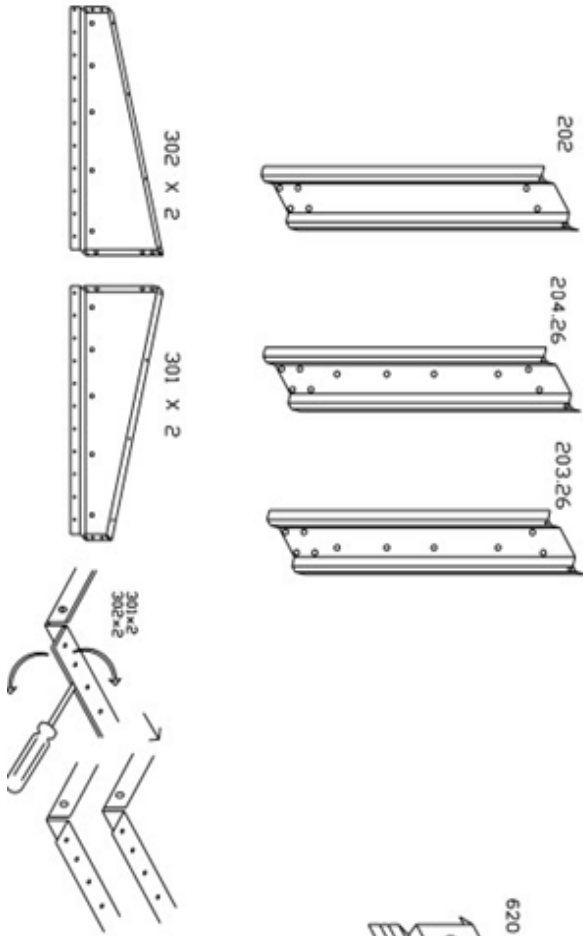
Alkatrész lista

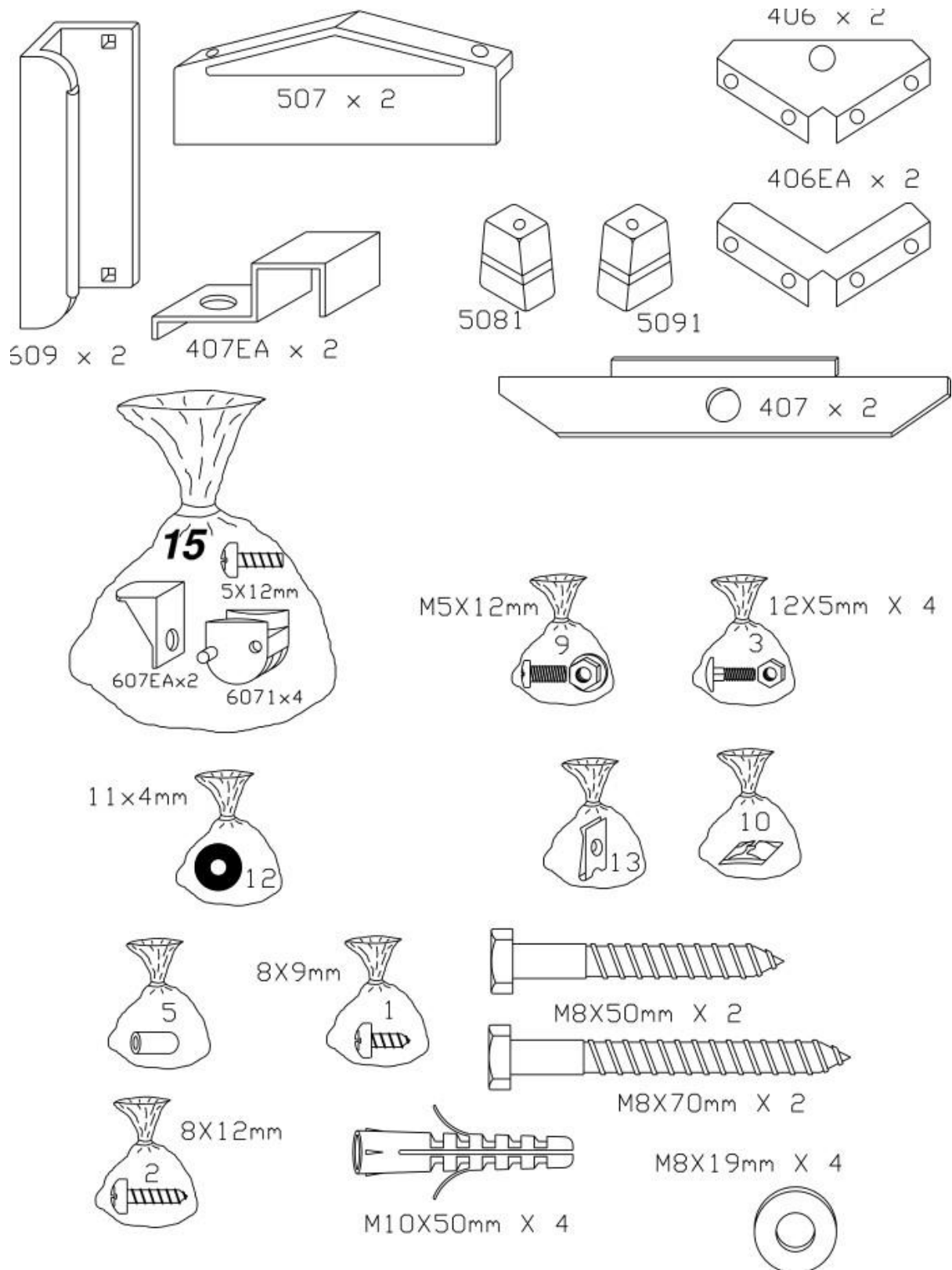
Megnevezés	Sz.	Mod. 65	Hossz (mm)
Fal panel	102.25	18	1600
Sarok panel	103.25	4	1600
Elülső panel	104.25	2	1600
Tető panel	202.20	10	1010
Bal/jobb első	203.26	2	1010
Jobb/bal első	204.26	2	1010
Homlokzat bal/jobb	301	2	920
Homlokzat jobb/bal	302	2	920
Alap lécz	401.14	2	1233
Alap lécz	401.2	1	1833
Sarokéz	406	2	86
Fogazott sarokéz	406EA	2	86
Sarokéz merevített	407	2	150
Elülső horgony	407EA	2	69
Elülső ajtó	408409.2EA	1	1833
Oldal gerenda	501.14	2	1234
Tető gerenda	502.14	2	1234
Fésűtakaró	503.04	2	715
Tetőszög	504.05	2	1420
Fésűtakaró	507	2	160
Bal takaró	5081	2	45
Jobb takaró	5091	2	45
Bal ajtó	601.19	1	1593
Jobb ajtó	602.19	1	1593

Homlokzatrúd	603.02	2	1800
Ajtó sín	x1790	1	1790
Külső ajtó	604.01	2	1598
Belső ajtó	106.03	2	1598
Ajtó lécz	620.2EA	6	420
Ajtó takaró	607EA	2	26
Ajtó csúszka	6071	4	45
Kilincs	609	2	100
Ajtó garnizs	61501	1	820

Tetőpanel

Falpanel





Összeszerelési útmutató

Mielőtt elkezdené, olvassa el a utasításokat. Gondosan ellenőrizze az alkatrészek listáját. Győződjön meg arról, hogy egyetlen alkatrész sem sérült meg.

1. Szép időben építse fel kerti házat ábra. 1. Rossz idő esetén az alkatrészek megsérülhetnek.
2. Először építse meg a tetőt, különösen, ha feltételezi, hogy nem ugyanazon a napon fogja felépíteni az egész házat.
3. Az összeszereléshez használja az összes csavart és alátétet (1. és 12. zseb).
4. Összeszereléskor kesztyű használatát javasoljuk.
5. A kerti házat szilárdan és vízszintesen kell rögzíteni.

Beton alap készítése

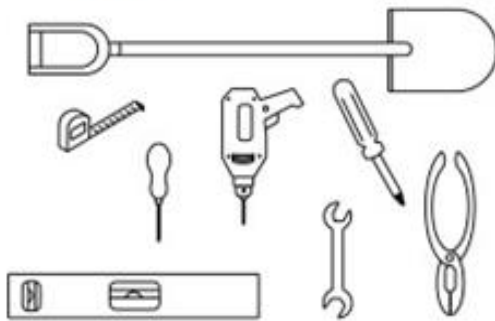
A beton alapnak legalább 75 mm vastagnak, legalább 100 mm-rel nagyobbak kell lennie mint a fém alap teljes mérete. Helyezzen műanyagot az alap alá, hogy megakadályozza a talaj nedvességét. A mérés beton alapjához lásd: ábra. 2.



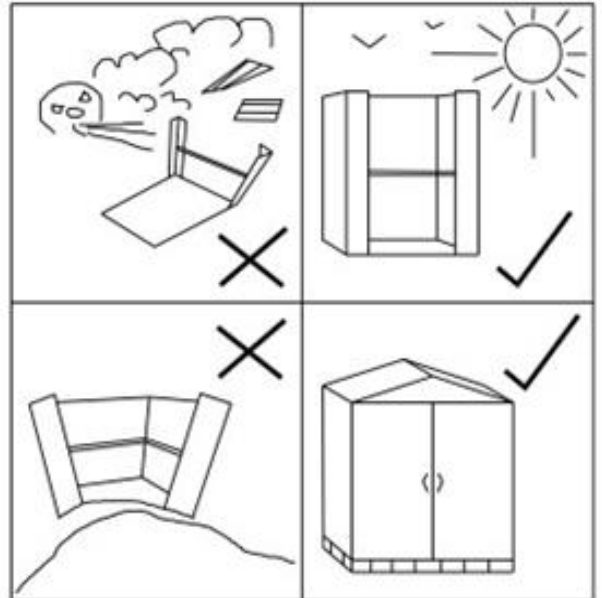
Csavar és
alátét



2. ábra

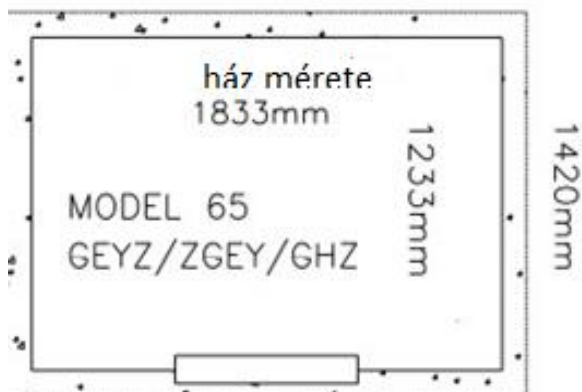


1. ábra

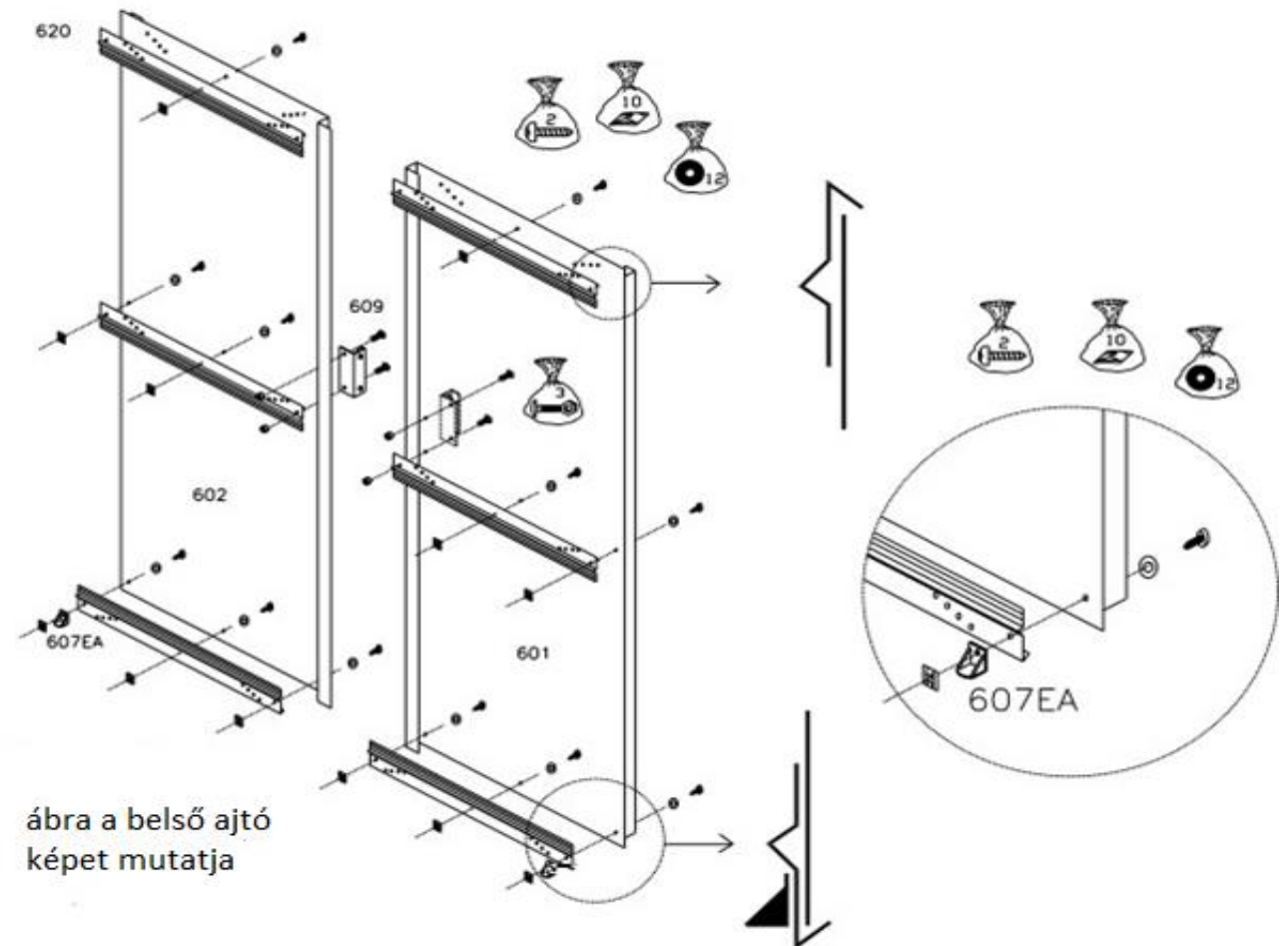
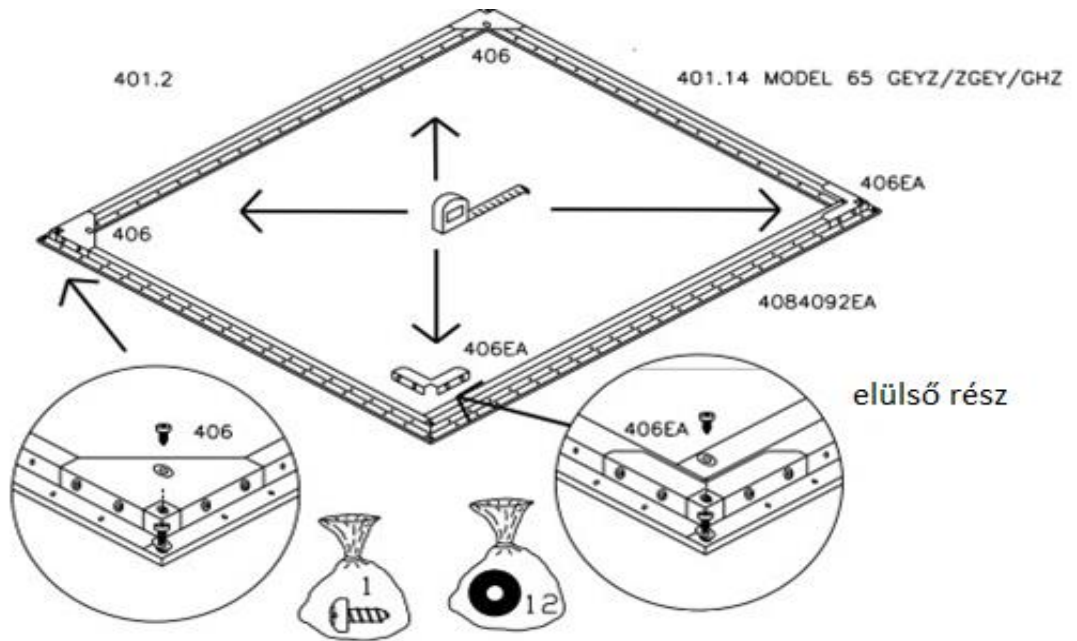


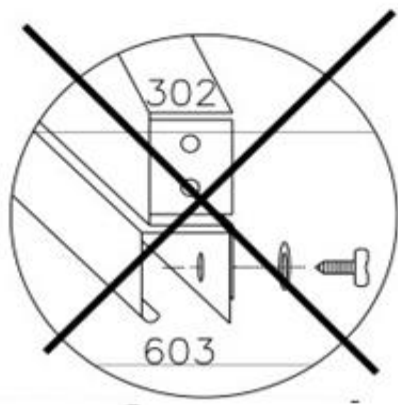
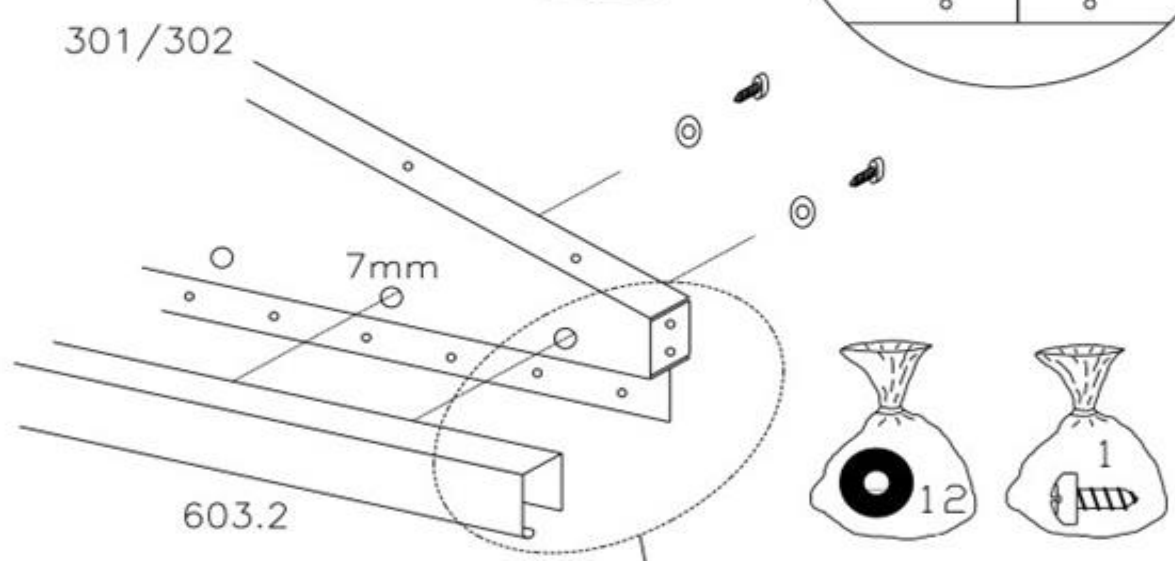
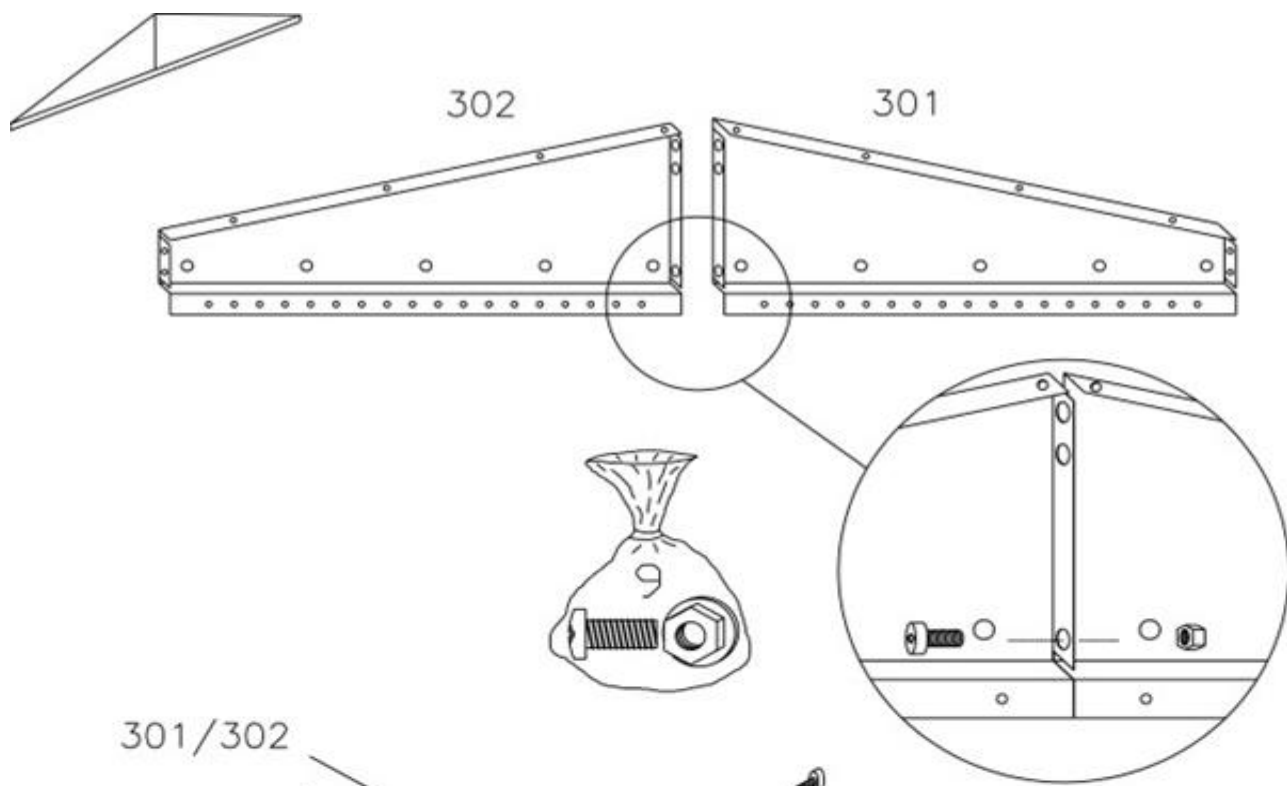
alap méret

2000mm

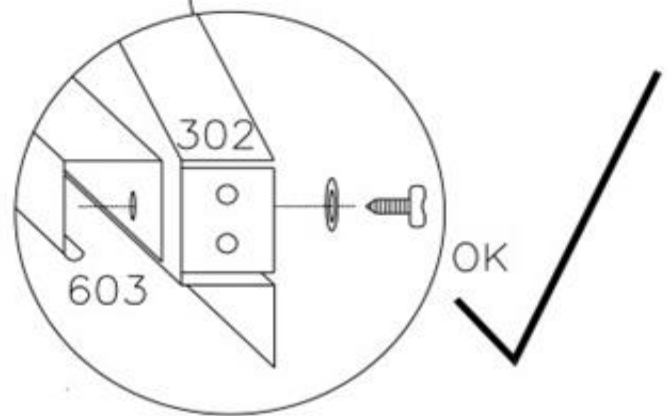


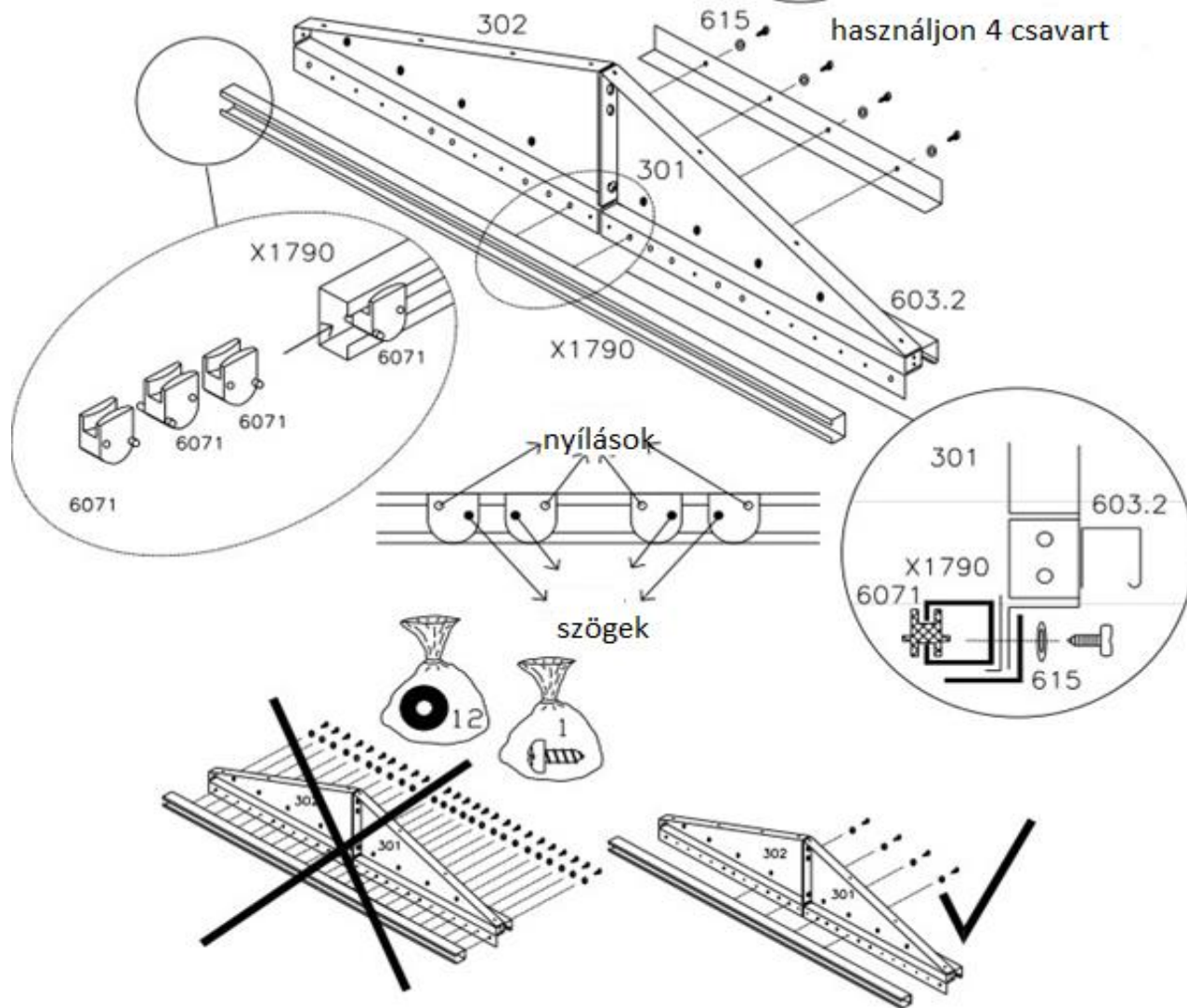
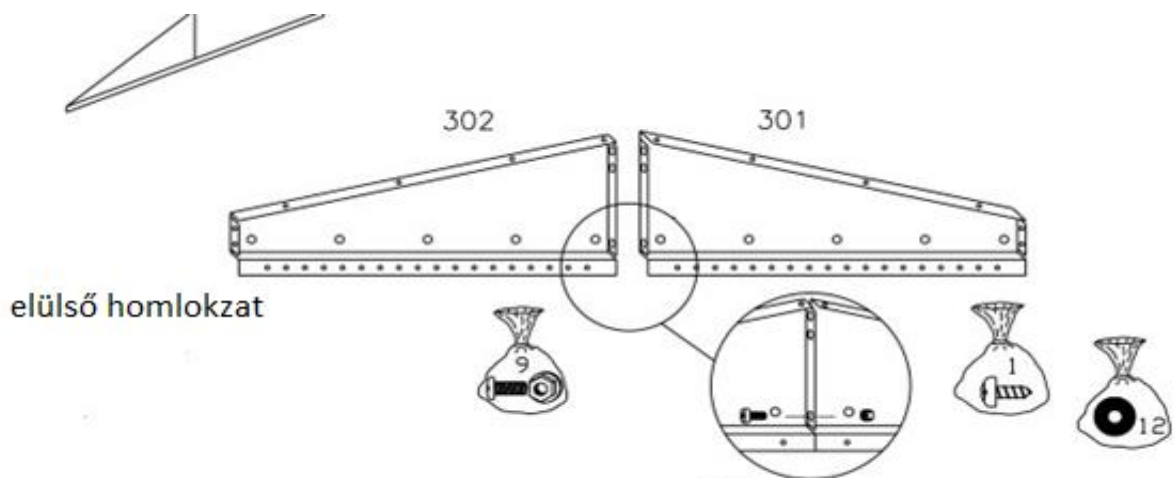
elülső rész

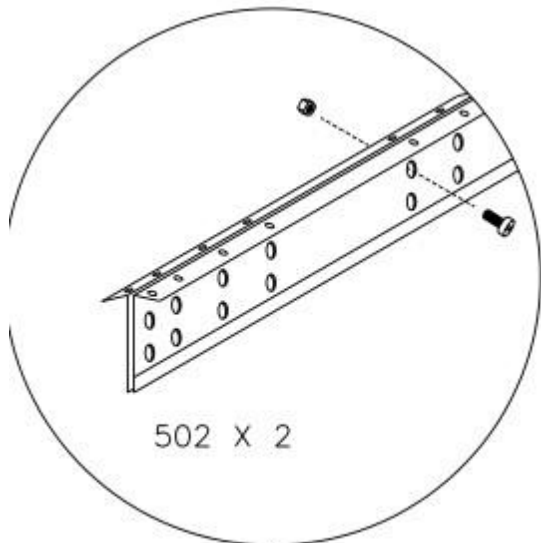




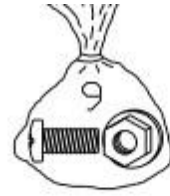
7 mm es nyílásban



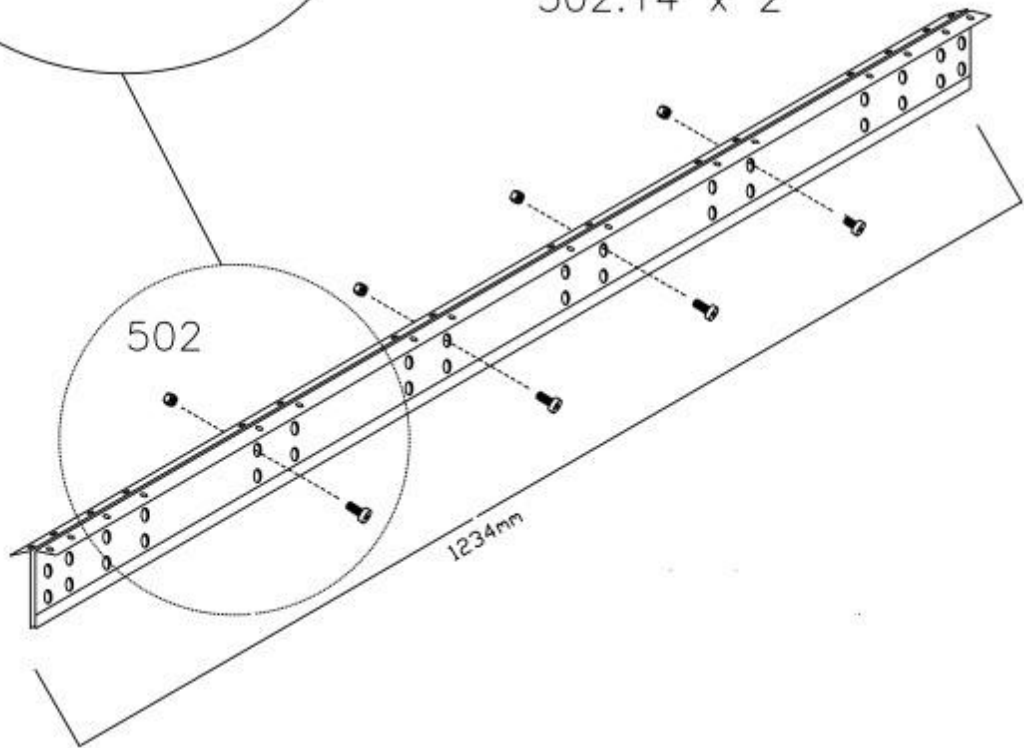




502 x 2

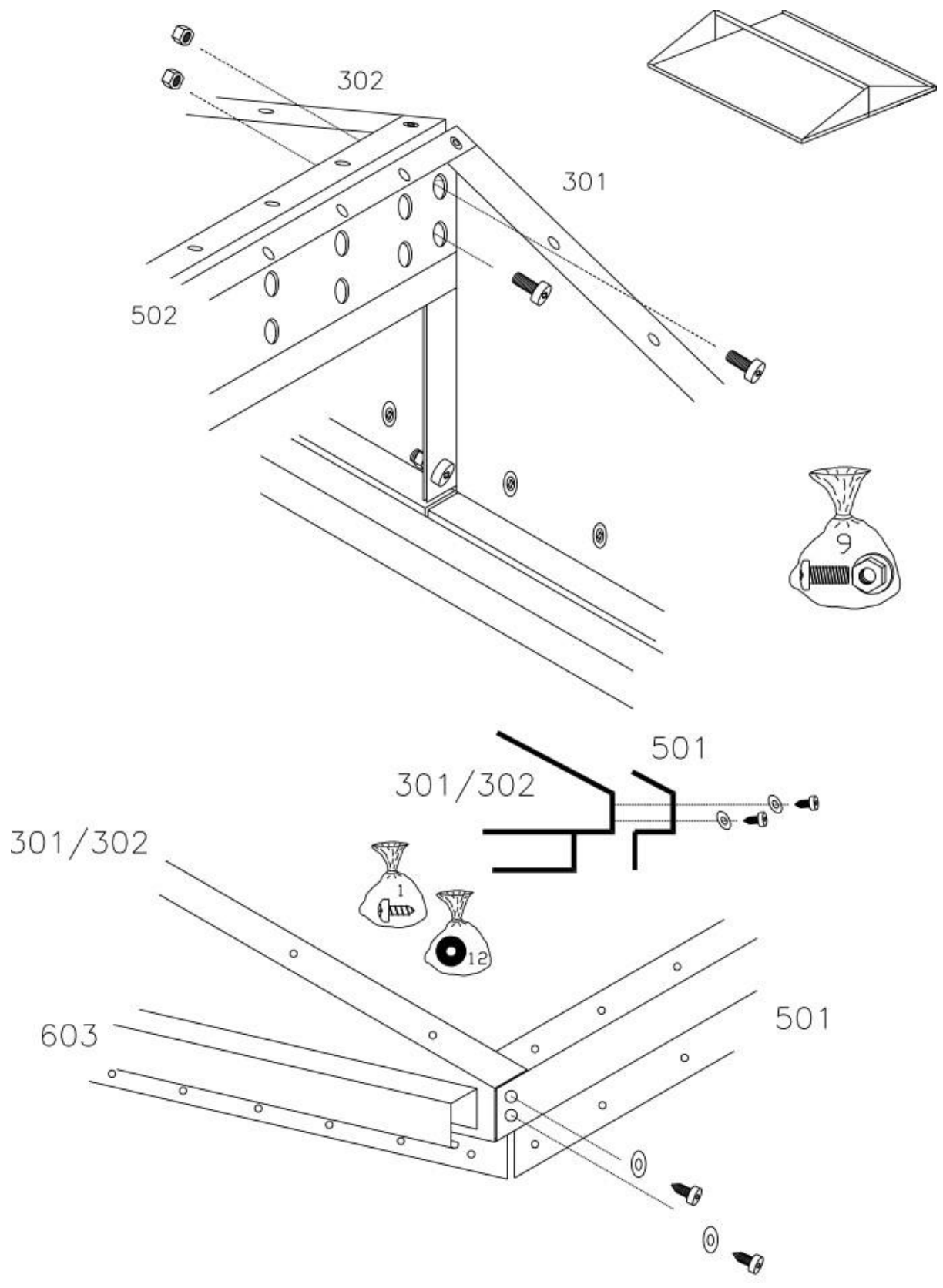


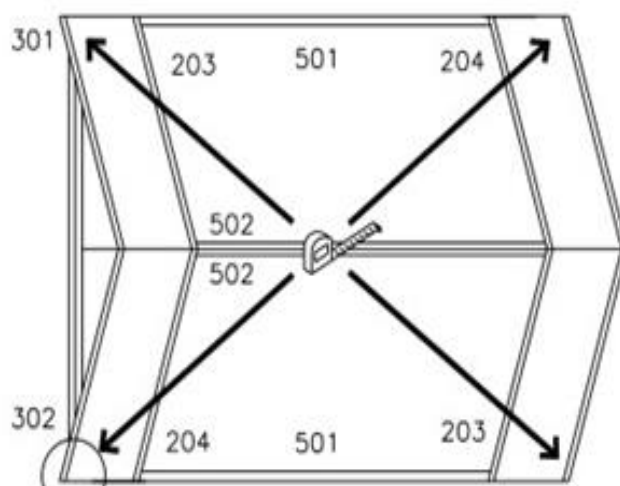
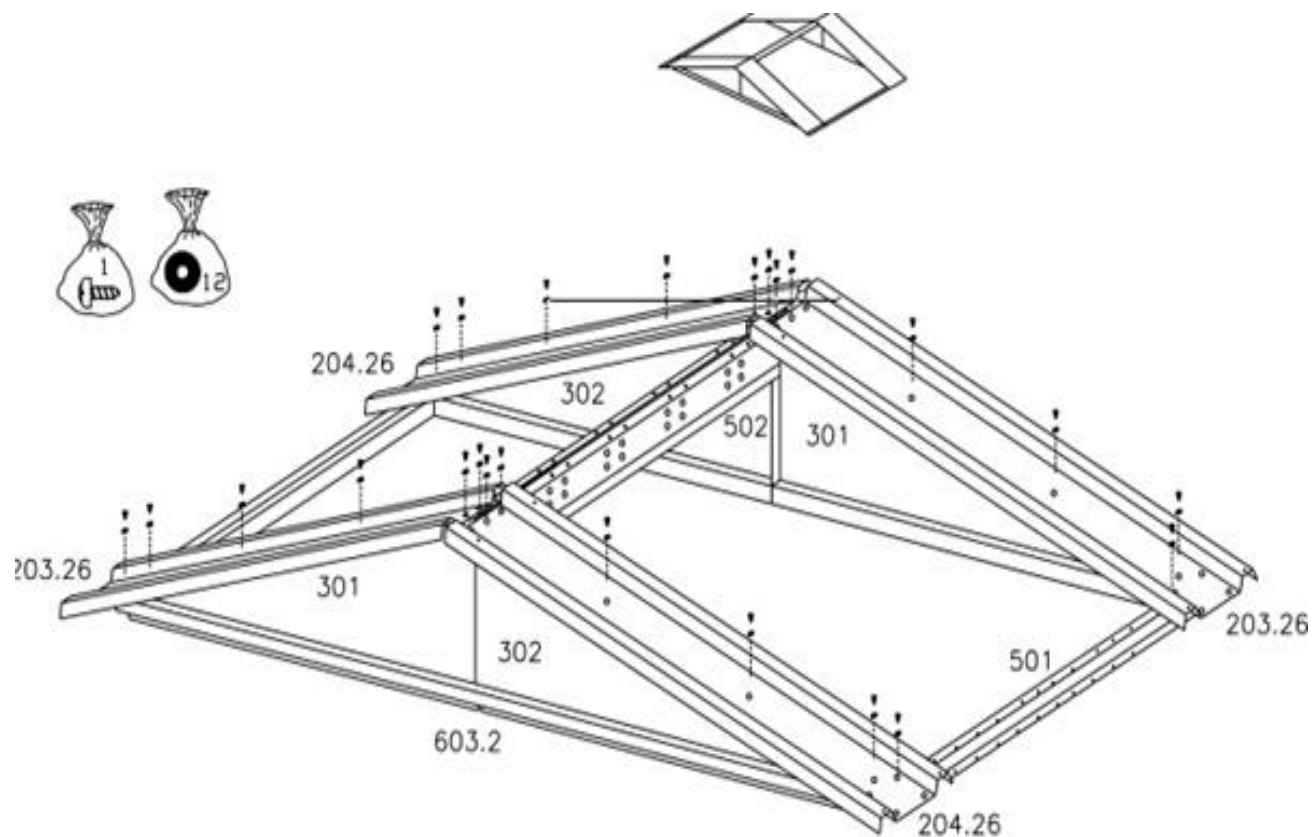
Model 65 GEYZ/ZGEY/GHZ
502.14 x 2



502

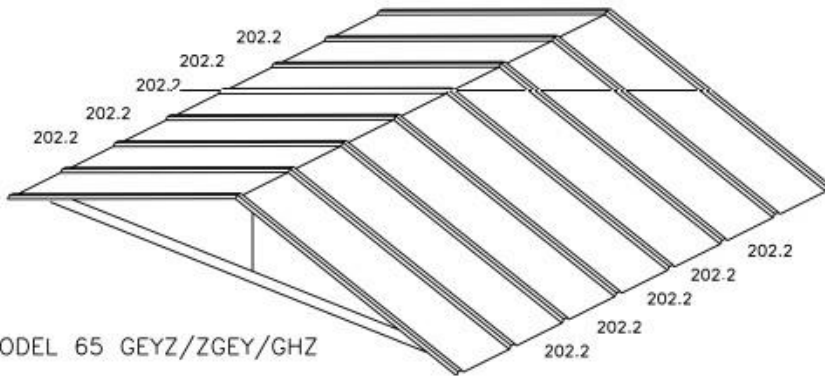
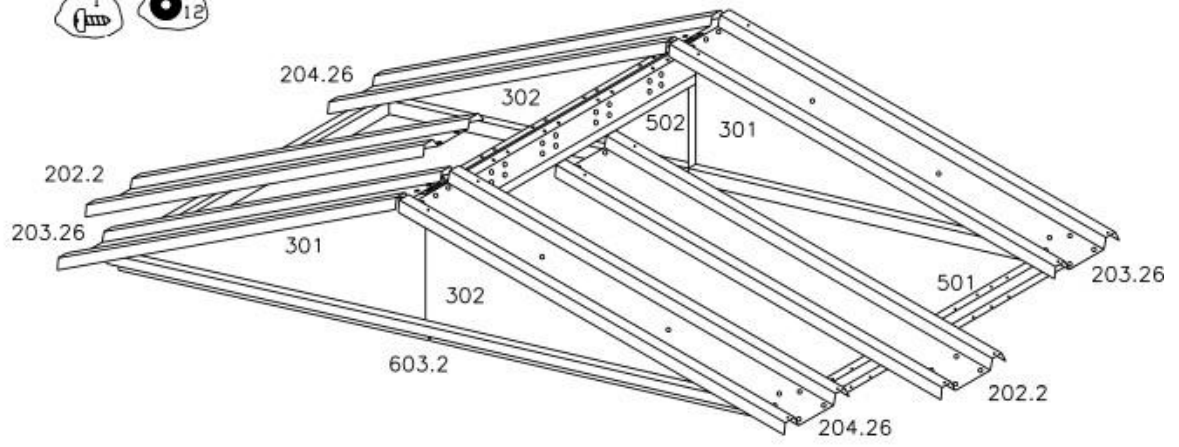
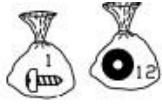
1234mm



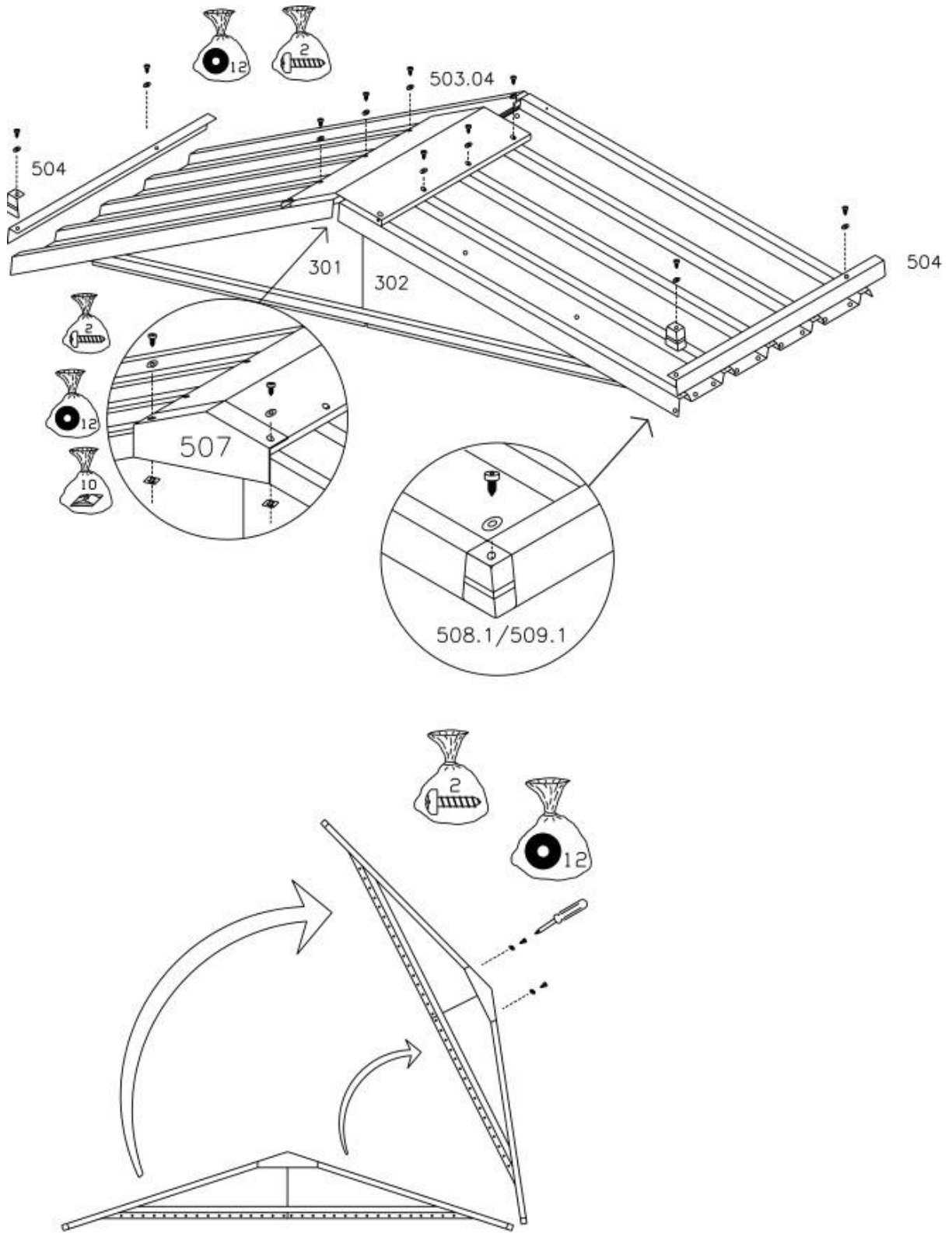


ne húzza meg a 203 és 204 sarokban lévő csavarokat, amíg a tetőpanelek és a tetőkeret nem négyzet alakú

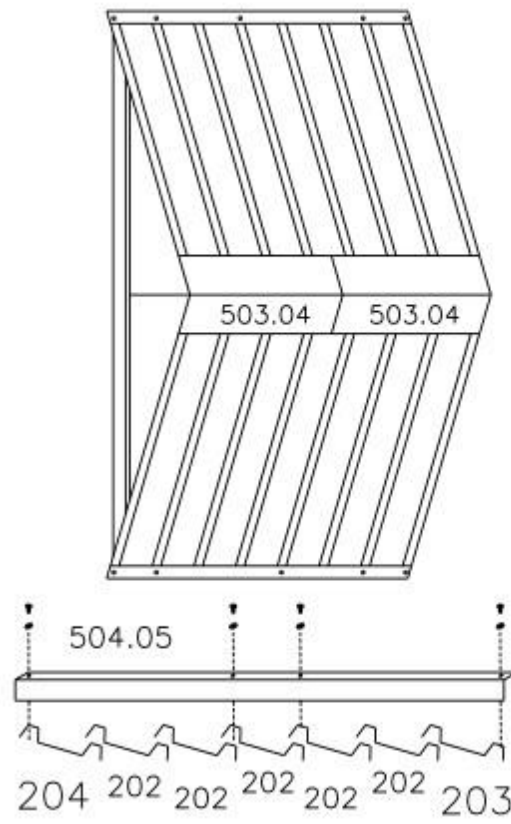
a panelek rögzítése előtt győződjön meg arról, hogy a tető váza négyzet alakú

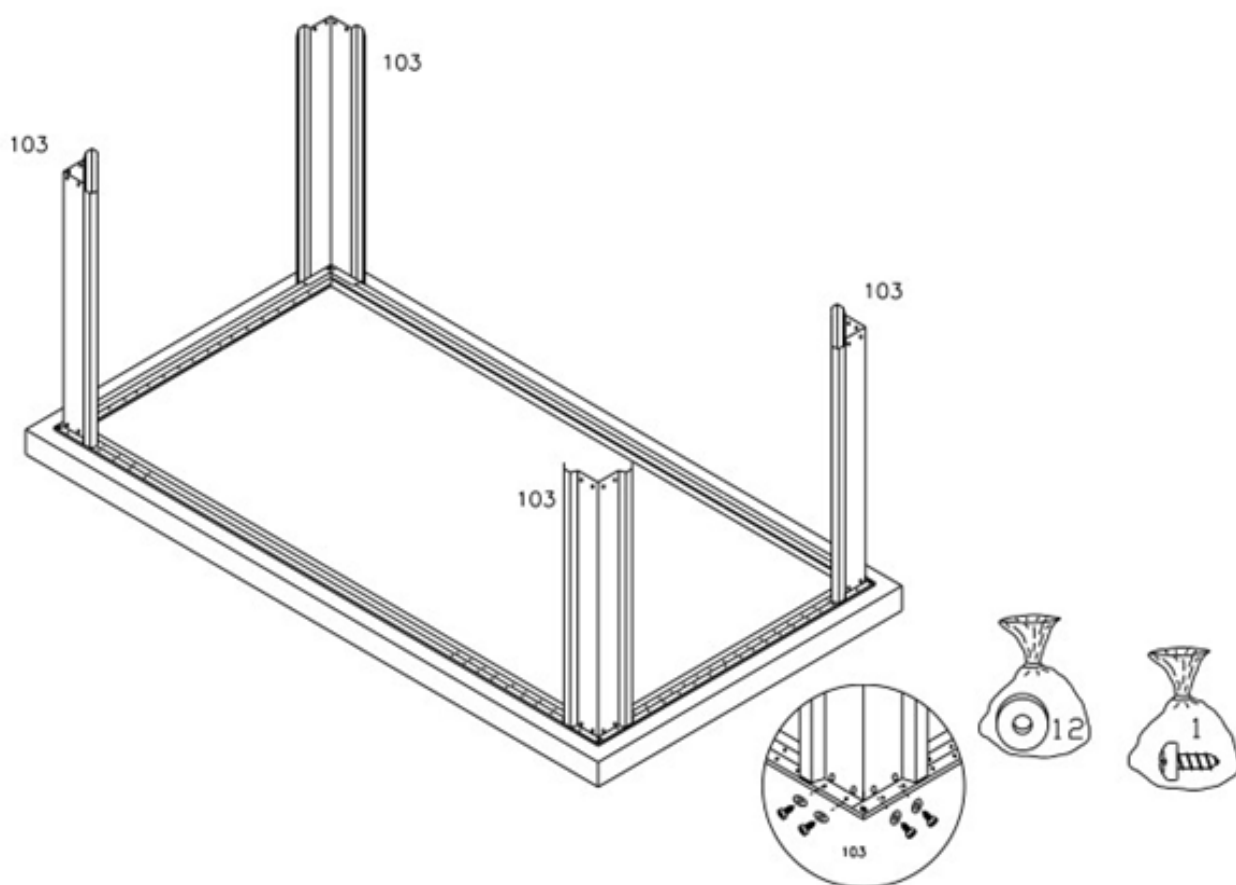


MODEL 65 GEYZ/ZGEY/GHZ

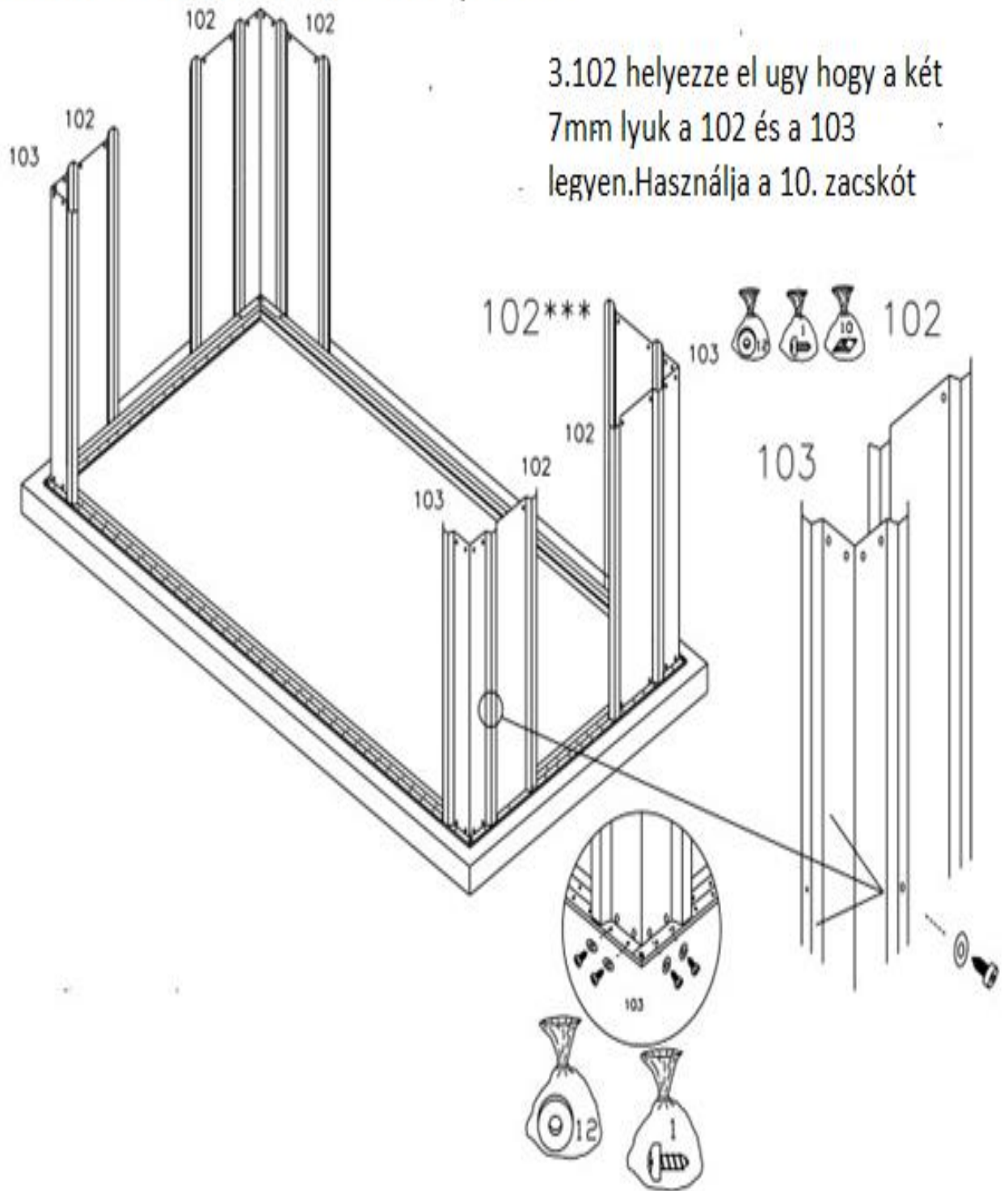


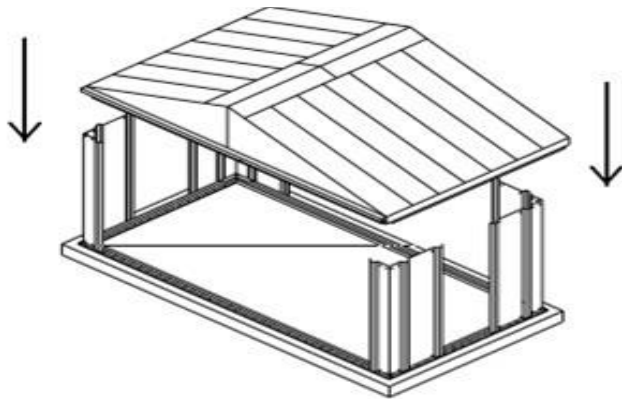
MODEL 65 GEYZ/ZGEY/GHZ



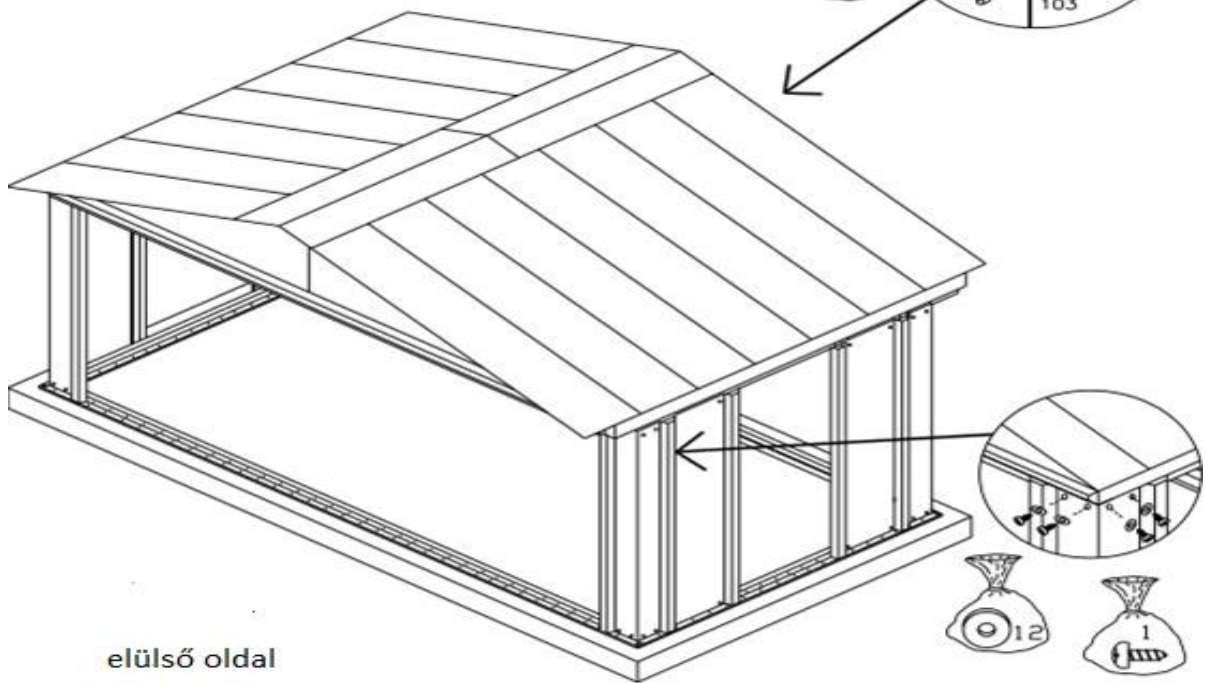
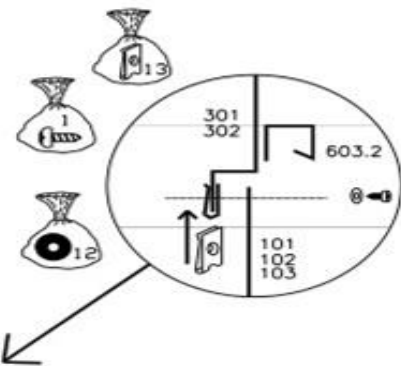


1. Rögztítse 6 x 102 TO 103 S a 401 S
2. Sorolja a 102 S úgy hogy a 7mm nyílás a bordán a felső 3 mm részben lesz a köv.panelen



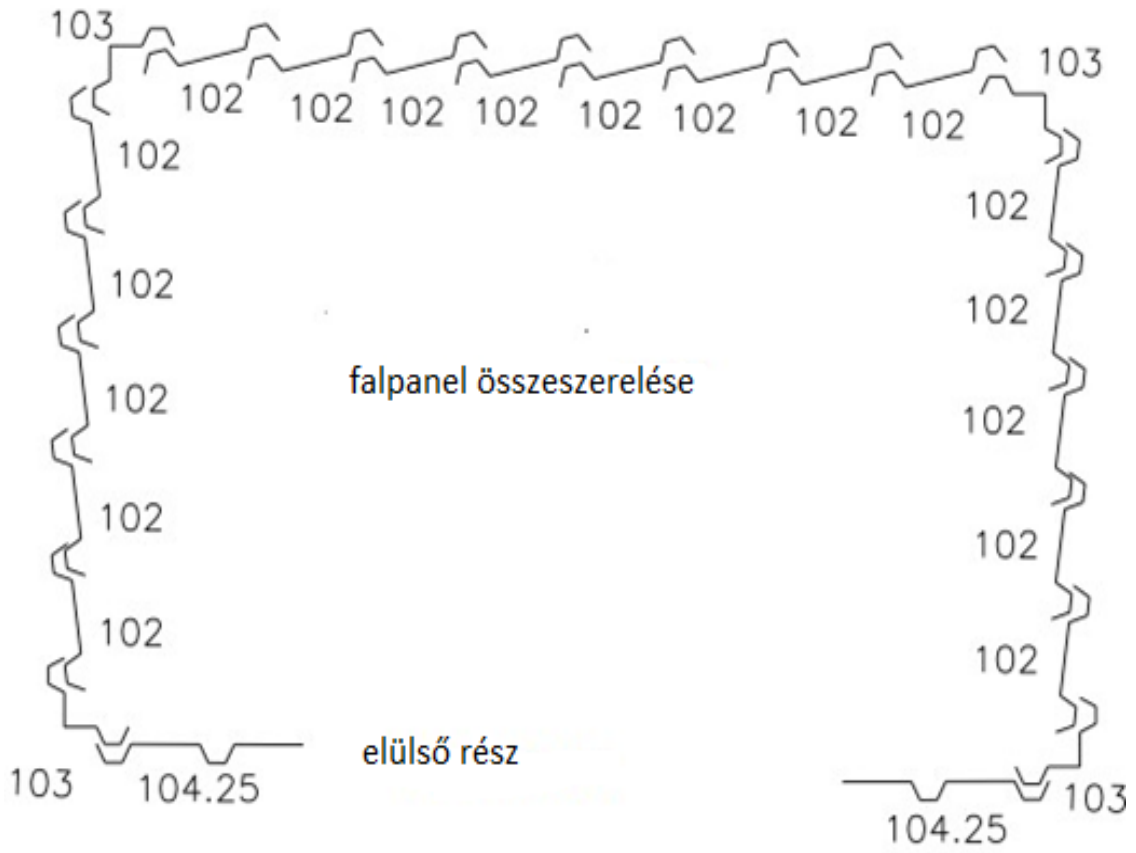


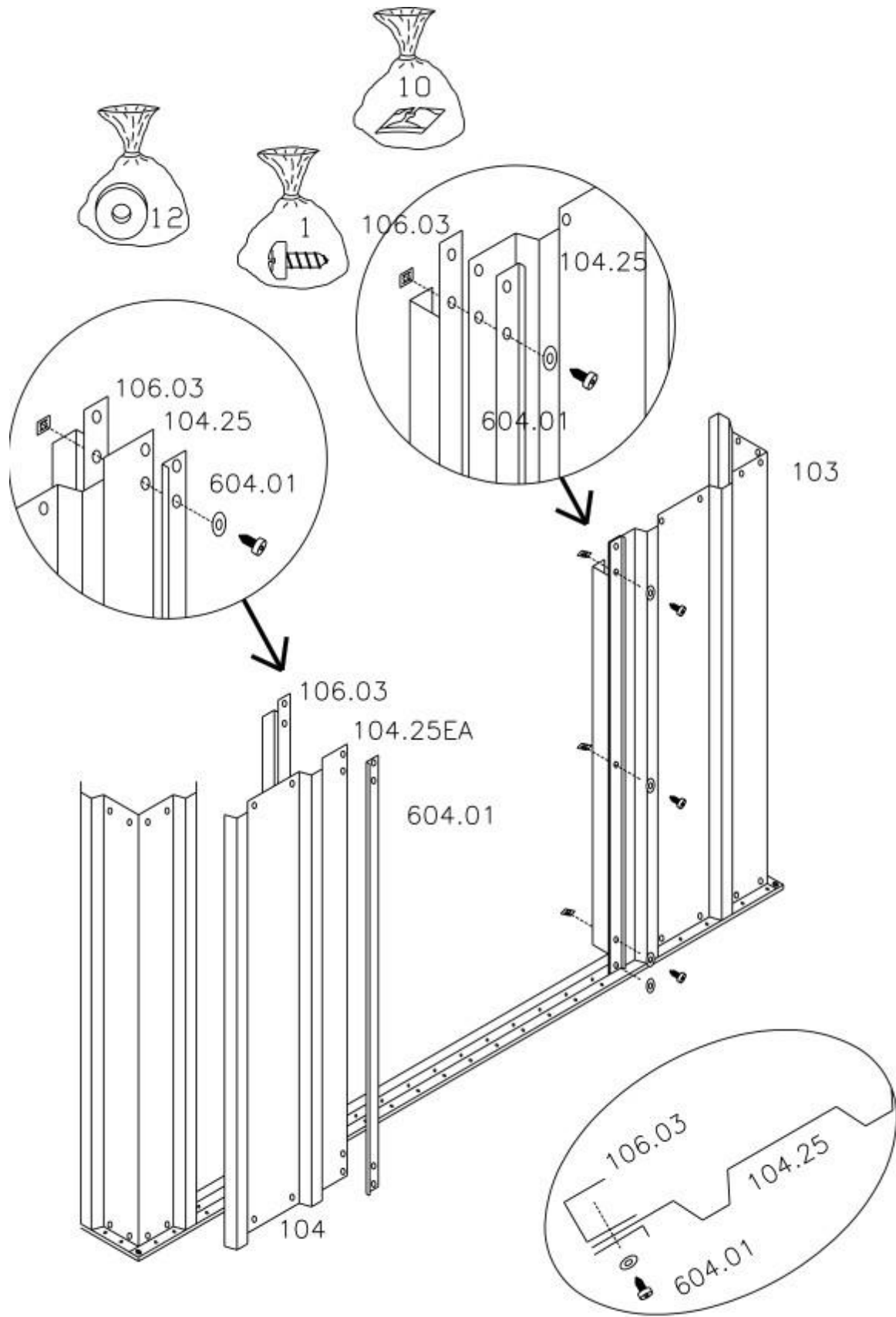
helyezze rá a tetőt a falakra

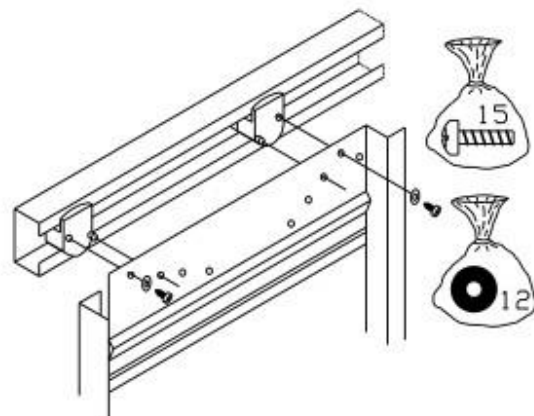
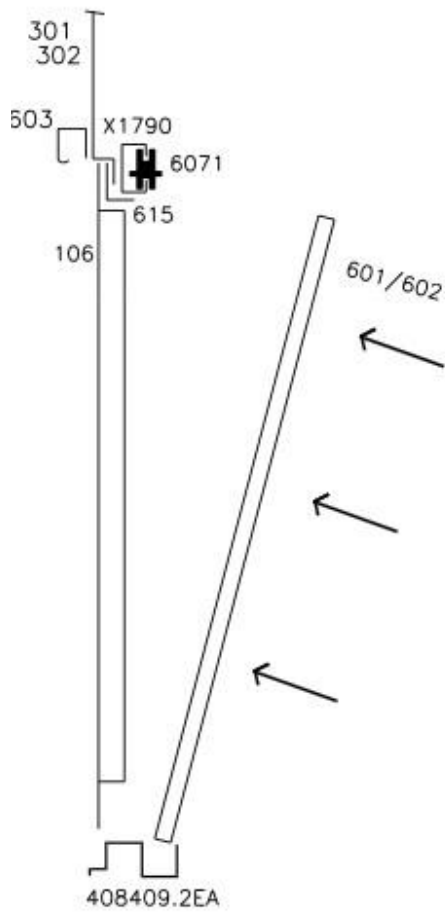
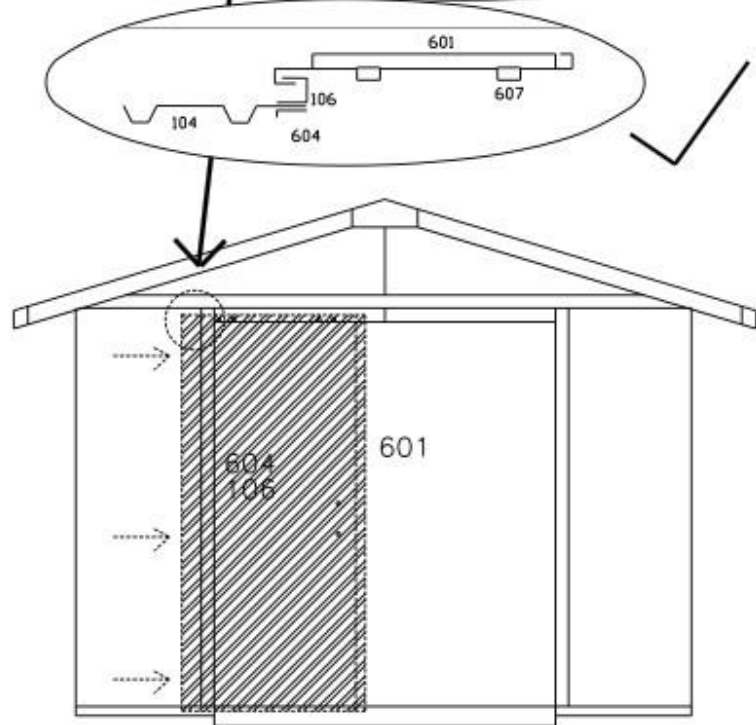
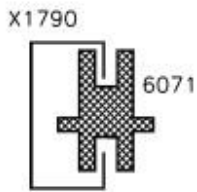
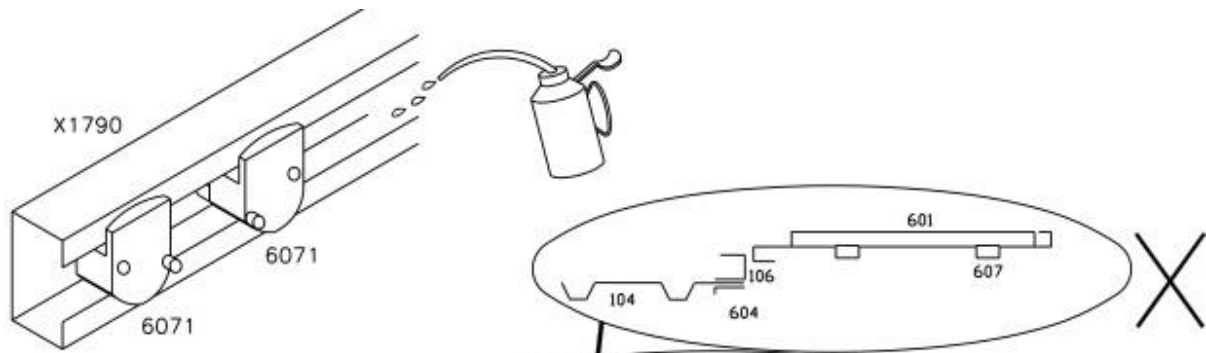


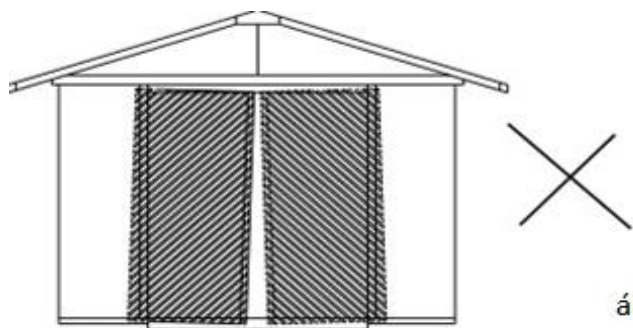
elülső oldal

MODEL 65 GEYZ/ZGEY/GHZ

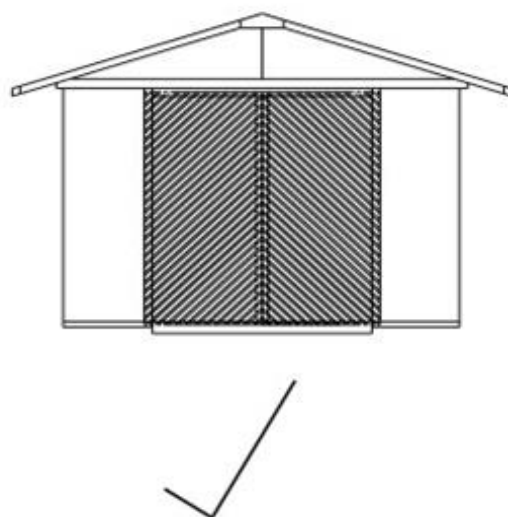
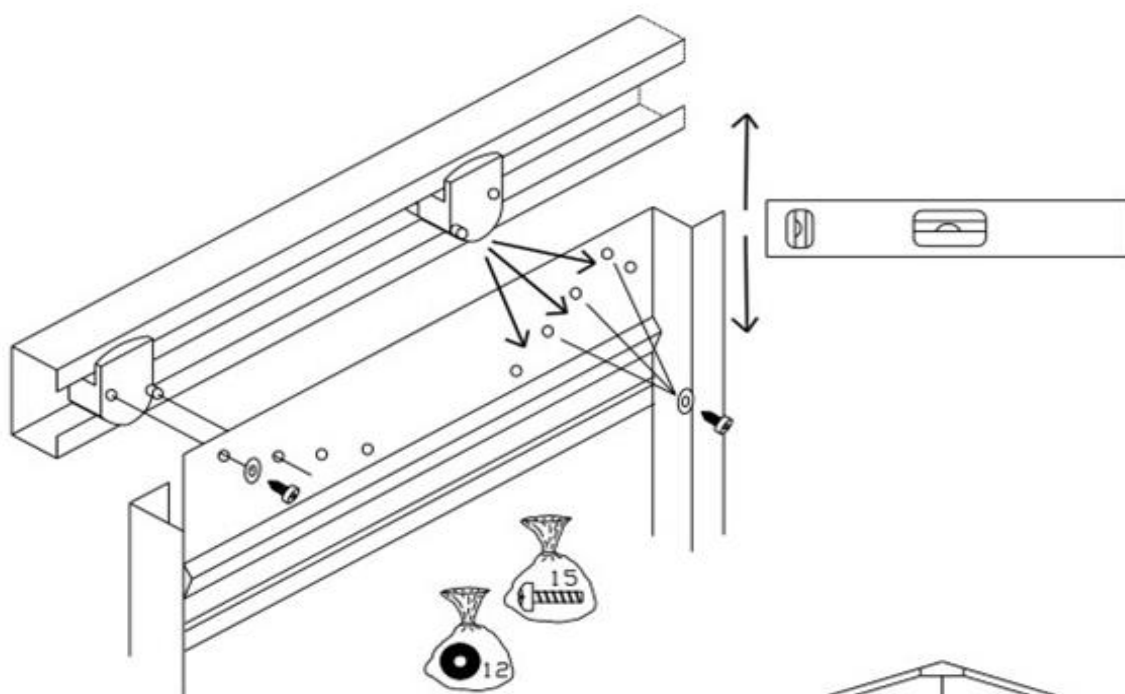


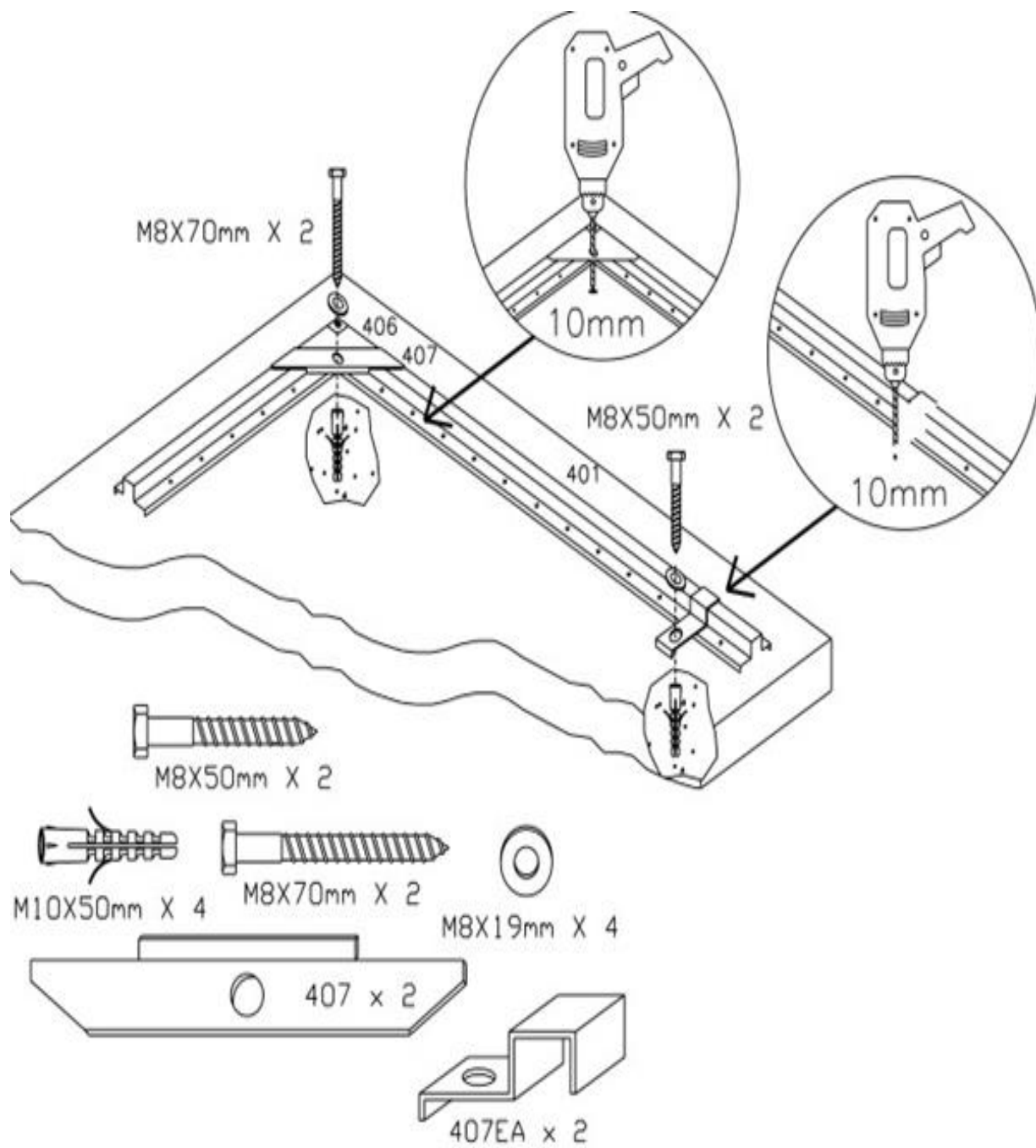






álítsa be az ajtót





használja az 5. csomagot