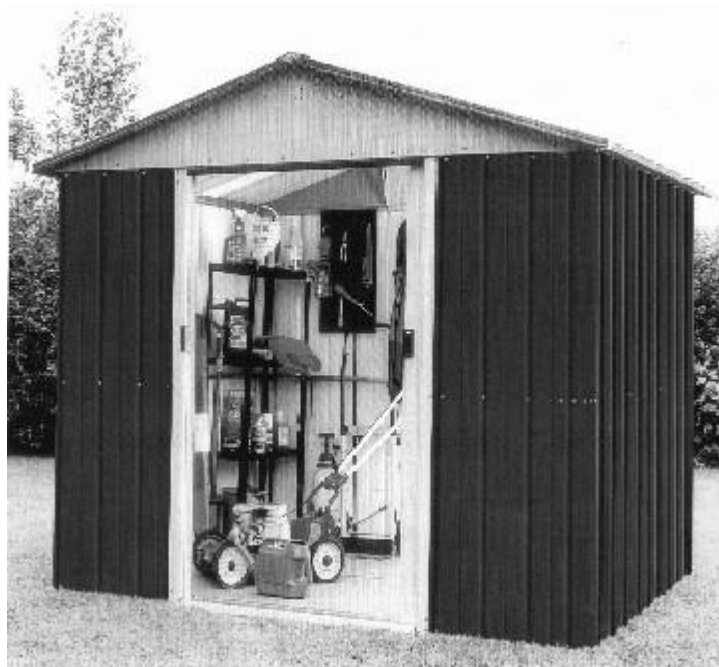


Yardmaster INTERNATIONAL



Használati útmutató: YardMaster 87GEYZ kerti ház

Tisztelt vásárló

Örülünk, hogy a YardMaster terméket választotta. Ezt a minőségi terméket otthoni használatra tervezték. A termék összeszerelése előtt gondosan olvassa el a használati utasítást. A terméket csak a használati utasításban leírtak szerint használja. Tartsa meg ezt a kézikönyvet a termék működésével kapcsolatos későbbi hivatkozások céljából. Sok szórakozást és kellemes élményt kívánunk.

Az Ön YardMaster - csapata

Garancia

A YardMaster minőségű termékeket otthoni környezetben történő felhasználásra tervezték és tesztelték.

A Yardmaster 2 év, 12 év korróziógátló garanciát vállal az anyag- és a gyártási hibákra.

A garancia nem vonatkozik a termék nem megfelelő kezeléséből eredő kopott alkatrészekre és károkra. Panasz esetén forduljon az eladóhoz.

A jótállási időszak az eladás napján kezdődik. (Ezért őrizze meg a vásárlás igazolását).

Vevőszolgálat

Annak érdekében, hogy segítsünk Önnek a termékével kapcsolatos bármilyen problémában, jegyezze fel annak pontos nevét.

Utasítások a termék leszerelés utáni kezeléséhez.

A Trigano újrahasznosítható. Kérjük, hogy élettartama végén adja vissza a terméket egy gyűjtőhelyre (vagy kijelölt gyűjtőhelyre).



Duvlan s.r.o.

Textilná 5/897

957 01 Bánovce nad Bebravou e-

mail: servis@duvlan.com web:

www.duvlan.com

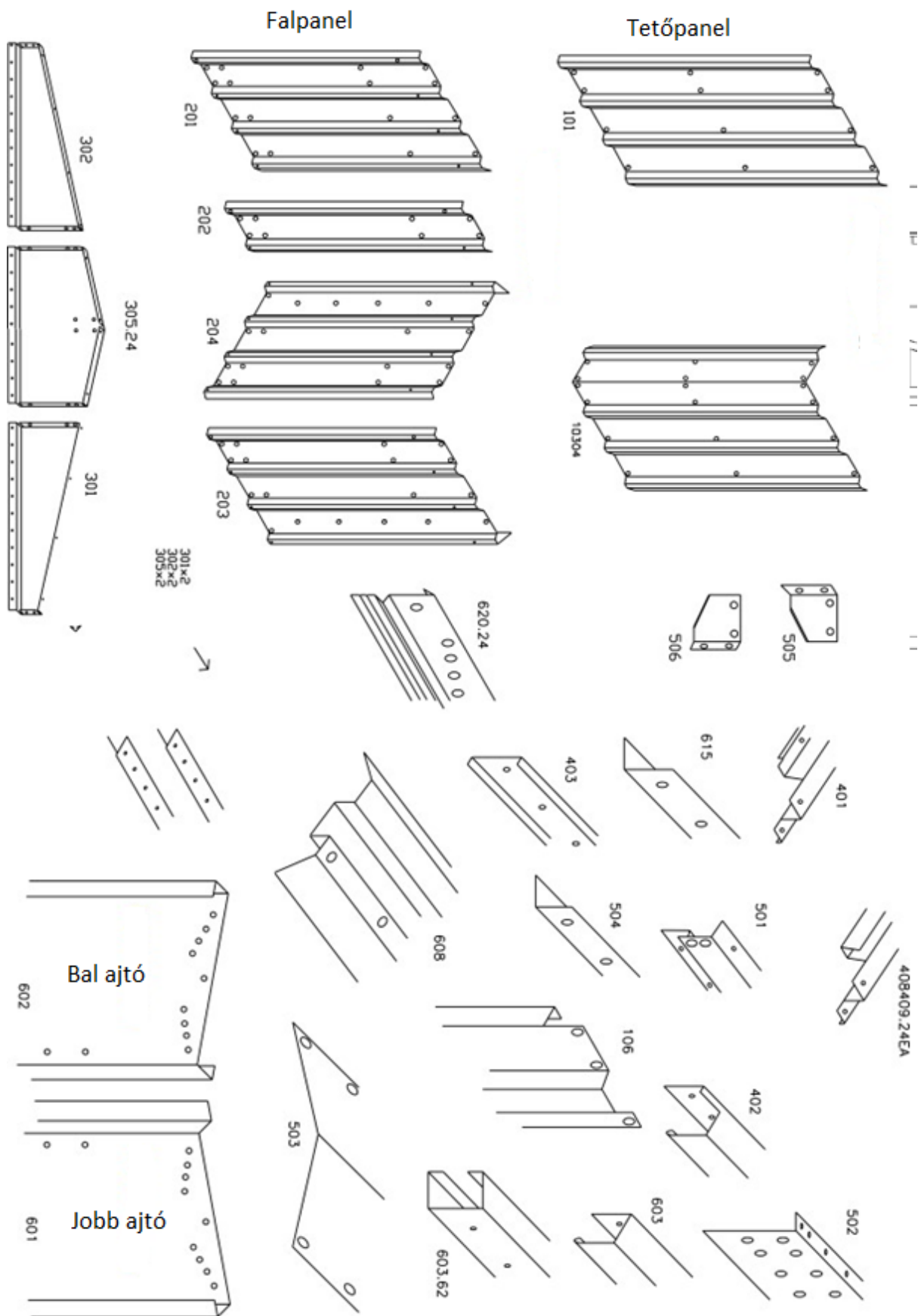
Alkatrész lista

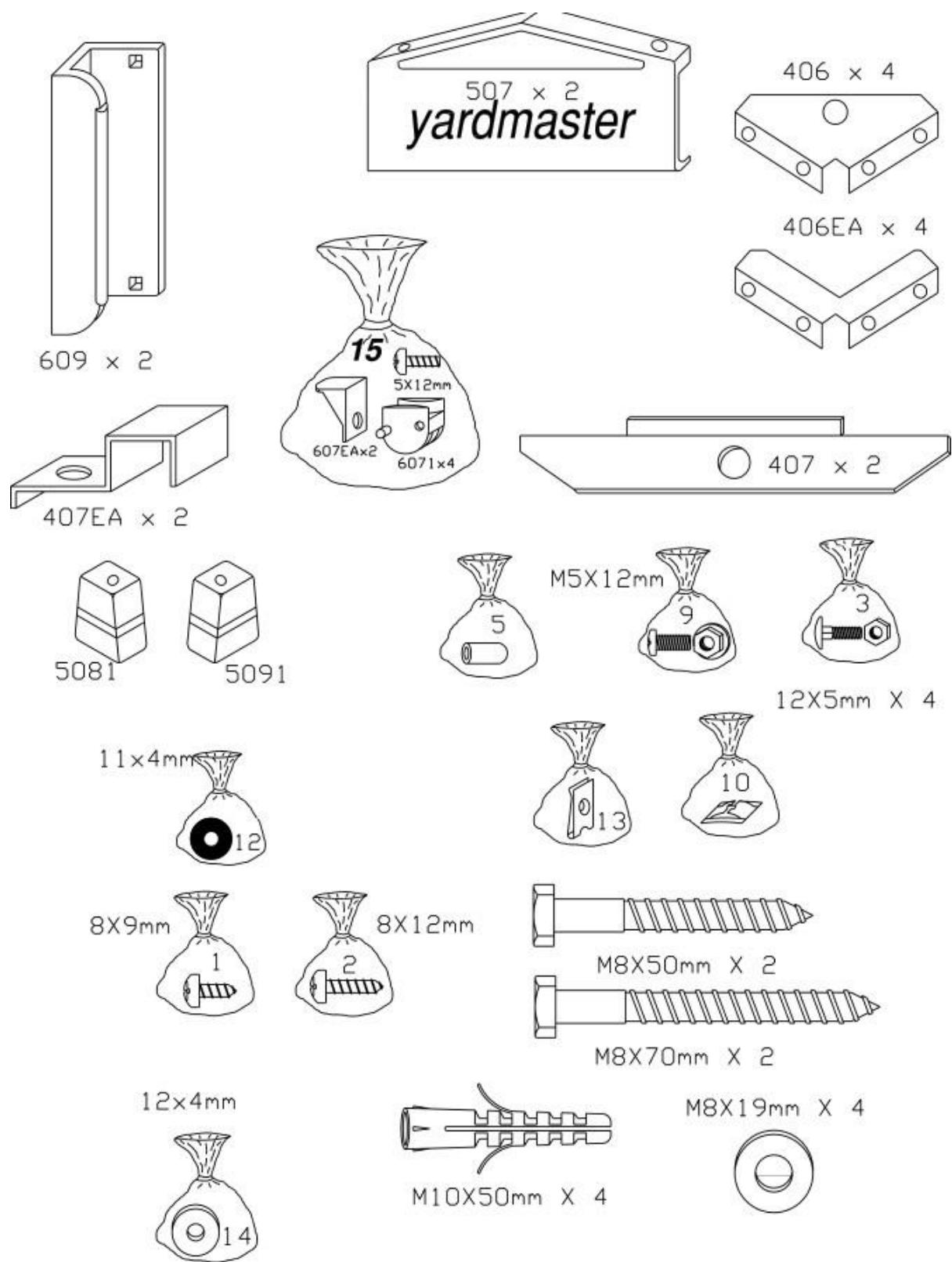
Megnevezés	Sz.	Mod. 87	Hossz (mm)
600 mm fal panel	101	8	1600
Sarok panel	103.04	4	1600
Ajtó	106.02	2	1600

Tető panel	201.24	2	1215
Szűkített tető panel	202.24	4	1215
Bal első/ jobb	203.23	2	1215
Jobb első/ bal	204.23	2	1215
Bal/jobb homlokzat	301	2	920
Jobb/bal homlokzat	302	2	920
Homlokzat centrum	305.24	2	395
Alapléc	401.10	2	1033
Alapléc	401.14	4	1233
Oldalsó lécz	402.10	5	965
Oldalsó lécz	402.14	1	1165
Összekötő lécz	402.89	3	370
Elülső lécz	403.24EA	2	565
Sarokéz	406	4	86
Recézett sarokéz	406EA	4	86
Merevített sarokéz	407	2	150
Horgony	407EA	2	69
Elülső ajtó	408409.2EA	2	733
Oldalsó gerenda	501.10	2	1034
Oldalsó gerenda	501.14	2	1234
Tető gerenda	502.10	4	1034

Tető gerenda	502.14	4	1234
Fesűtakaró	503.02	1	615
Fesűtakaró	503.03	1	415
Fesűtakaró	503.07	1	490
Fesűtakaró	503.08	1	690
Tetőszög	504.01	2	1015
Tetőszög	504.02	2	1365
Bal gerenda tartó	505	2	145
Jobb gerenda tartó	506	2	145
Fesűtakaró vég	507	2	160
Bal takaró	5081	2	45
Jobb takaró	5091	2	45
lavé dvere	601.23	1	1593
Jobb ajtó	602.23	1	1593
Ajtó sín	603.62	2	1090
Pajzs lécz	603.12	4	1095
Ajtó csúszóka	607.1	4	30
Ajtó lécz	620.24	6	525
Ajtó csúszóka	6071	4	45
Ajtó takaró	607EA	2	25

Ajtó nyereg	608.24EA	1	1016
Kilincs	609	2	100
Ajtó garnizs	615.03	1	1064





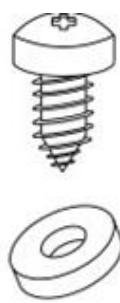
Összeszerelési útmutató

Mielőtt elkezdené, olvassa el az utasításokat. Gondosan ellenőrizze az alkatrészek listáját. Győződjön meg arról, hogy egyetlen alkatrész sem sérült meg.

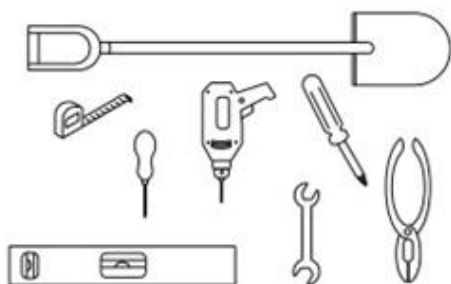
1. Szép időben építse fel kerti házat ábra. 1. Rossz idő esetén az alkatrészek megsérülhetnek.
2. Először építse meg a tetőt, különösen, ha feltételezi, hogy nem ugyanazon a napon fogja felépíteni az egész házat.
3. Az összeszereléshez használja az összes csavart és alátétet (1. és 12. zseb).
4. Összeszereléskor kesztyű használatát javasoljuk.
5. A kerti házat szilárdan és vízszintesen kell rögzíteni.

Beton alapozás előkészítése

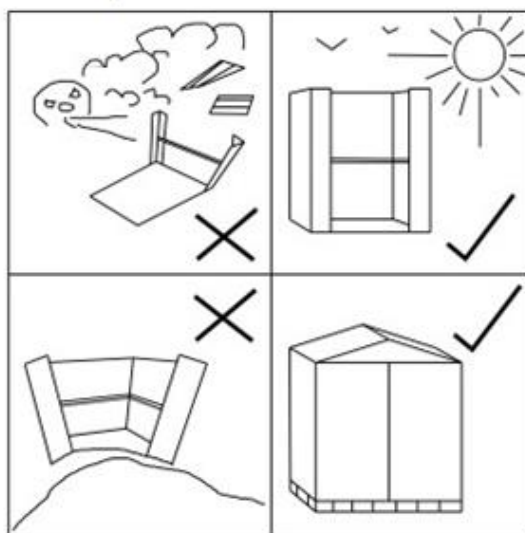
A beton alapnak legalább 75 mm vastagnak, legalább 100 mm-rel nagyobbak kell lennie, mint a fém alap teljes mérete. Helyezzen műanyagot az alap alá, hogy megakadályozza a talaj nedvességét. A mérés beton alapjához lásd: ábra. 2.



csavar és alátét



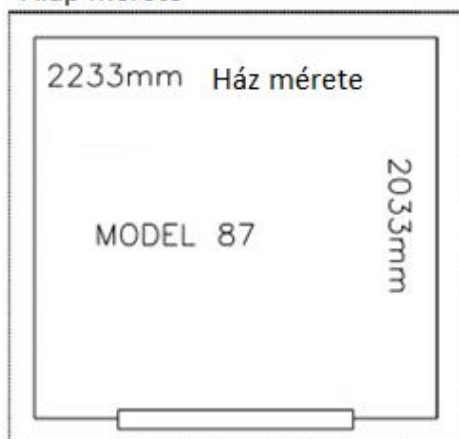
1. kép



2. kép

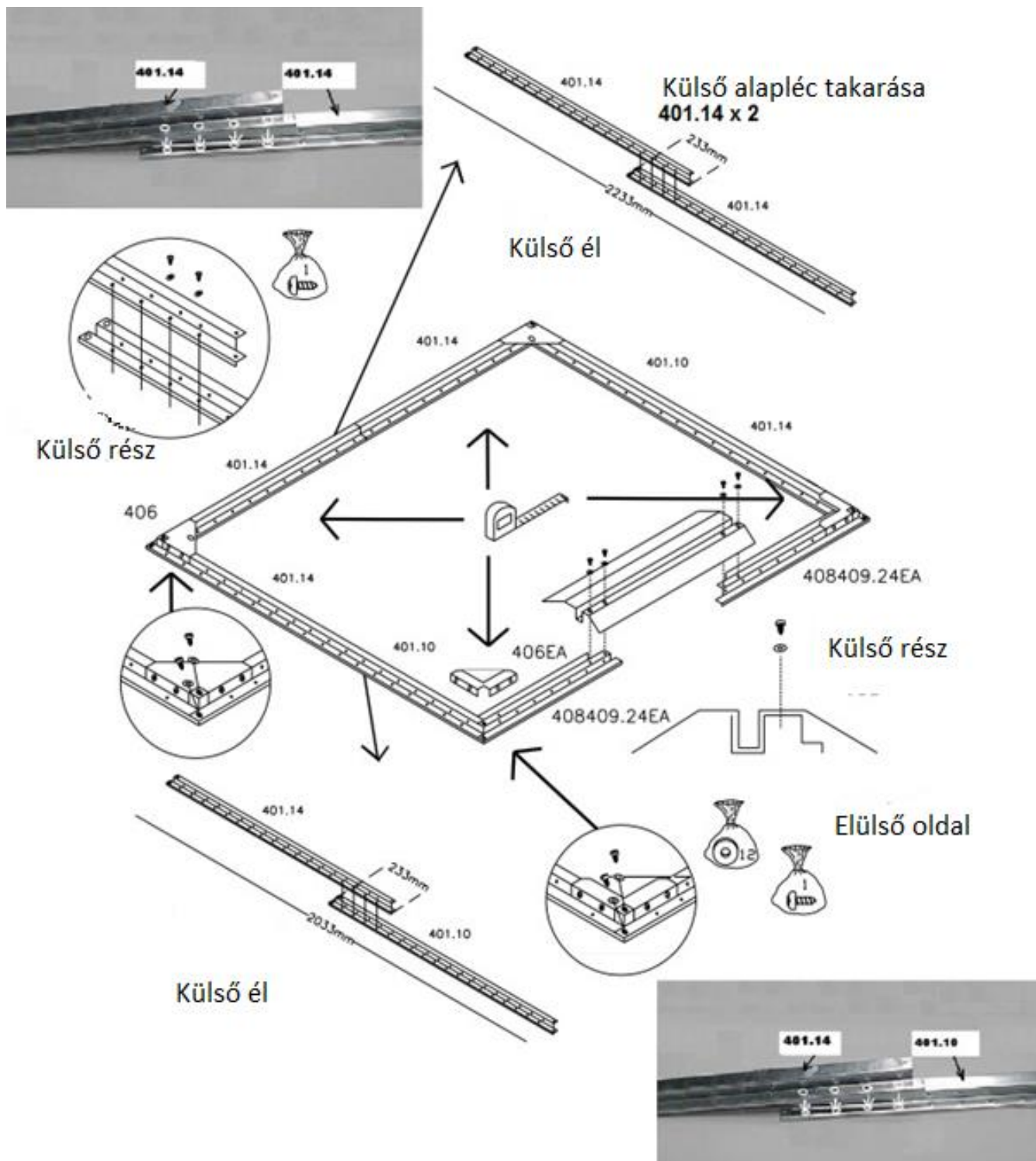
2400mm

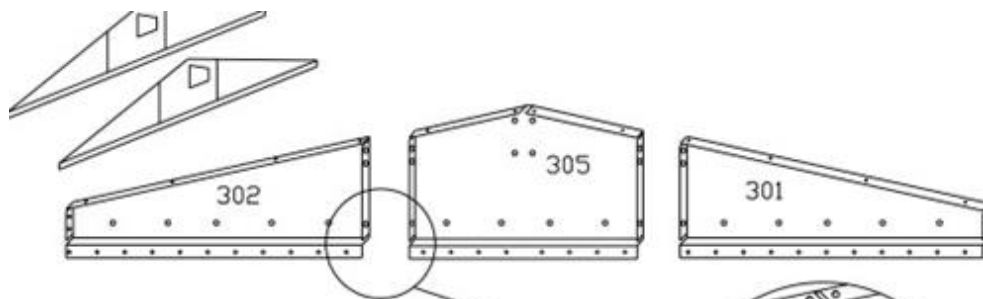
Alap mérete



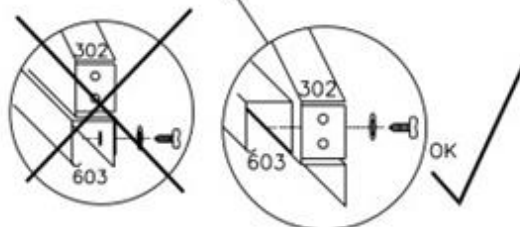
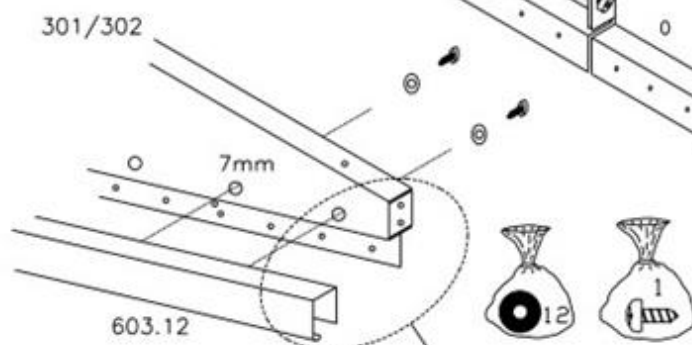
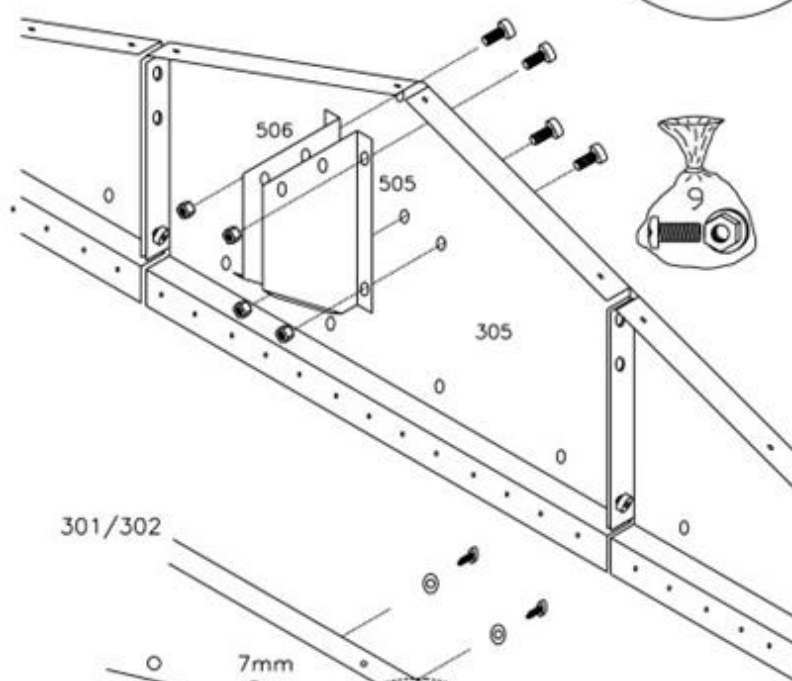
2180mm

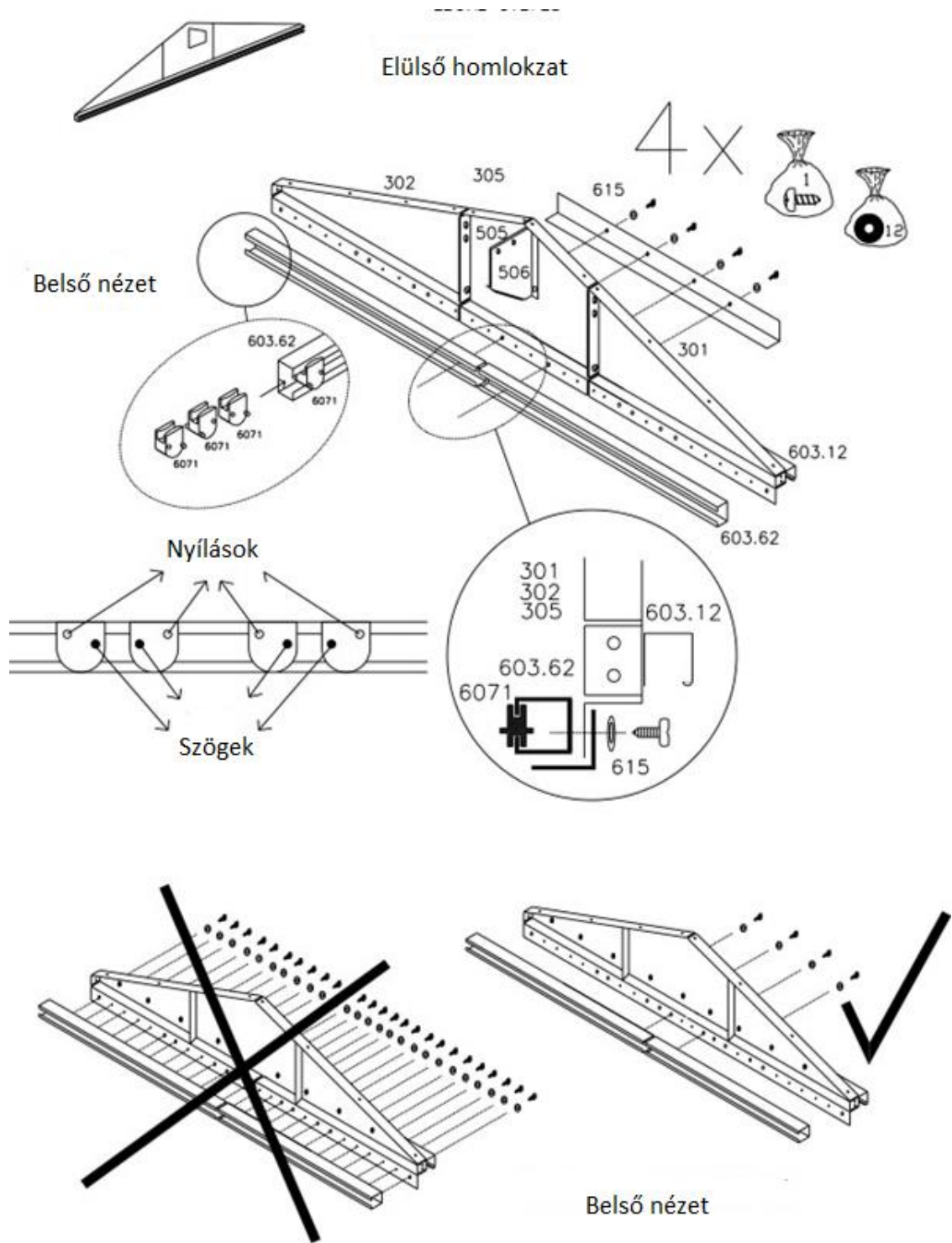
Elülső oldal

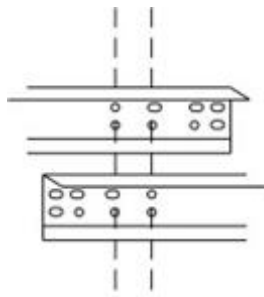




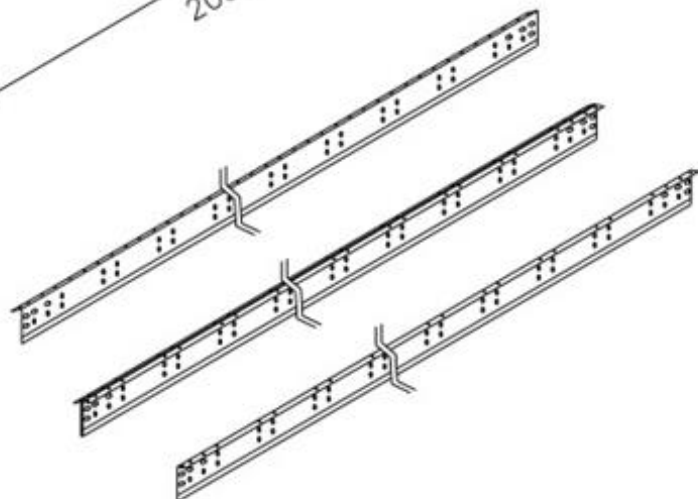
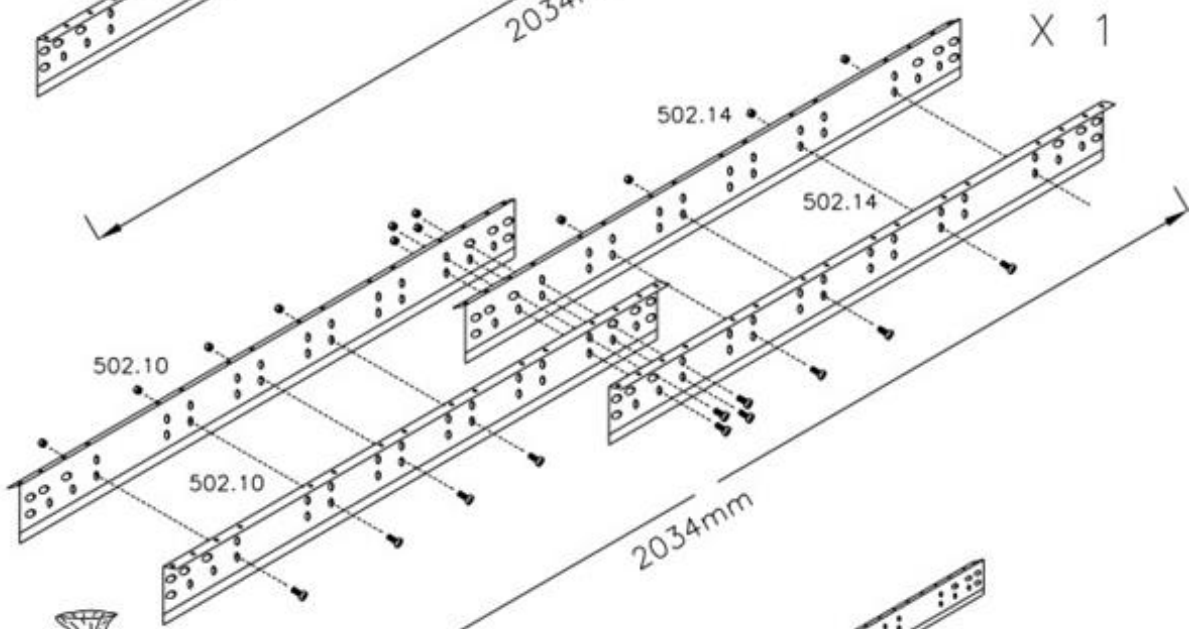
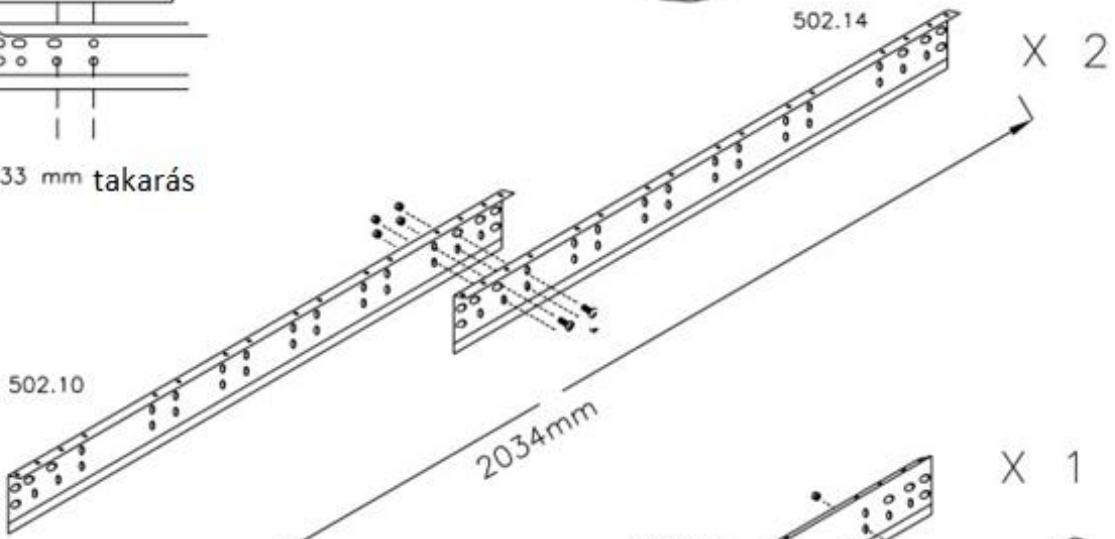
Belső nézet

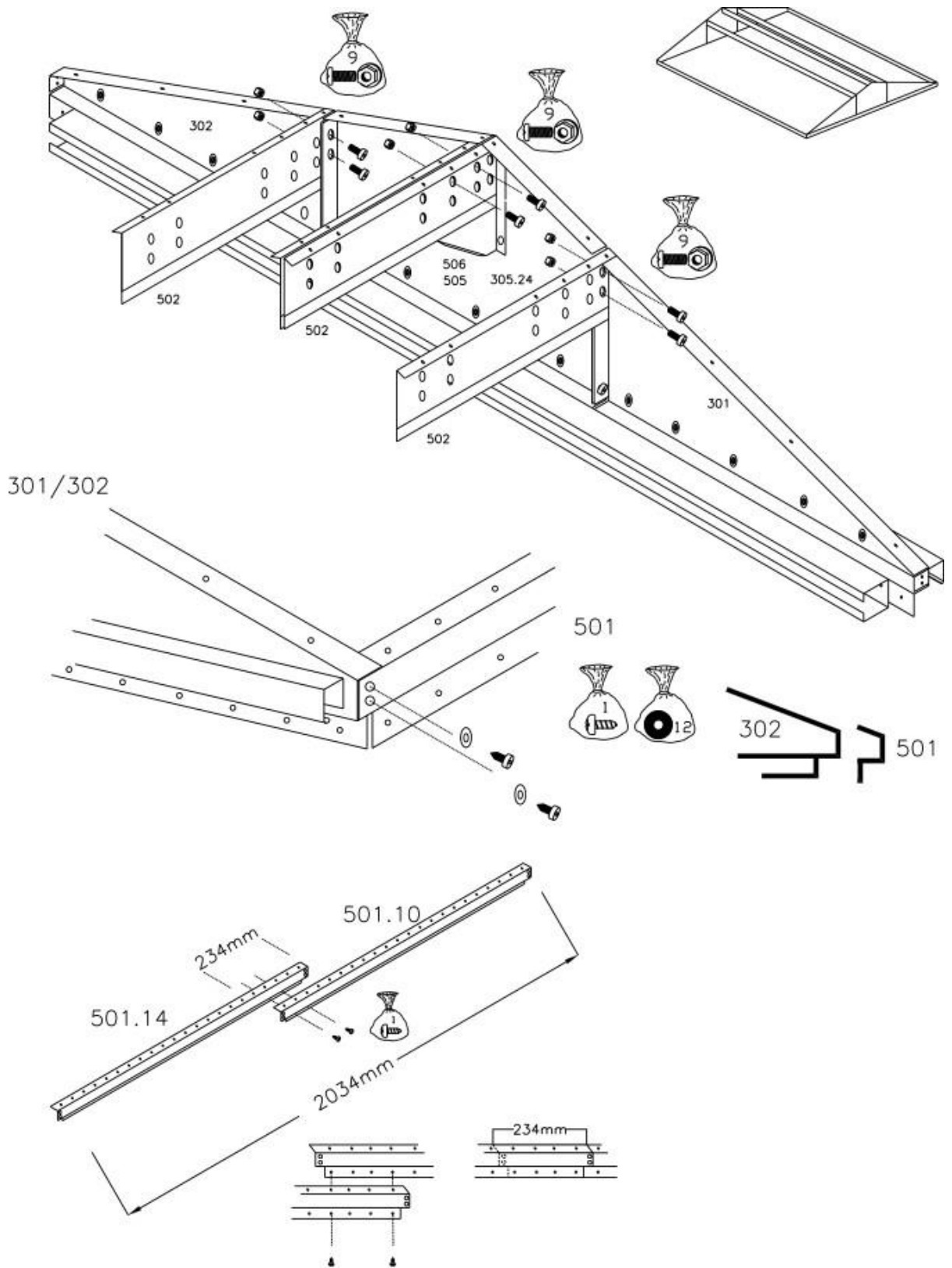


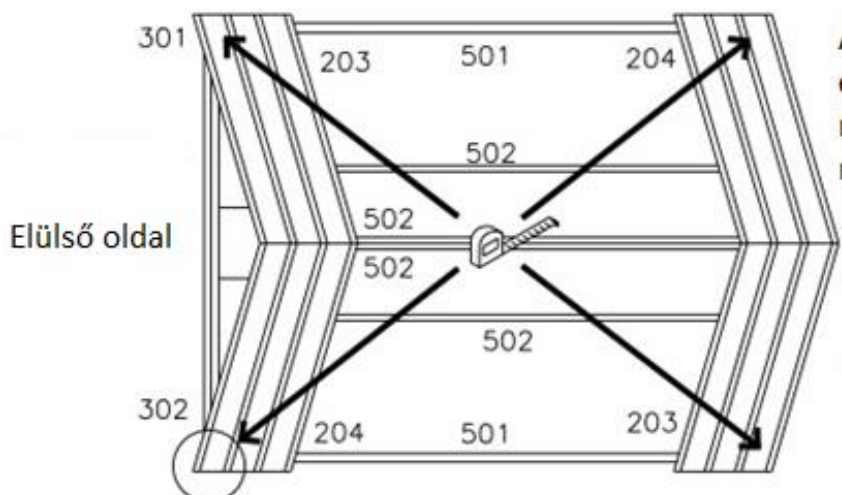
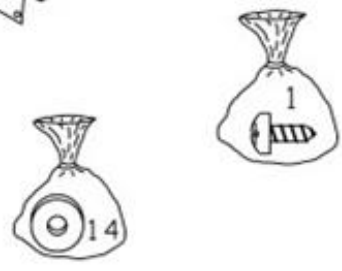
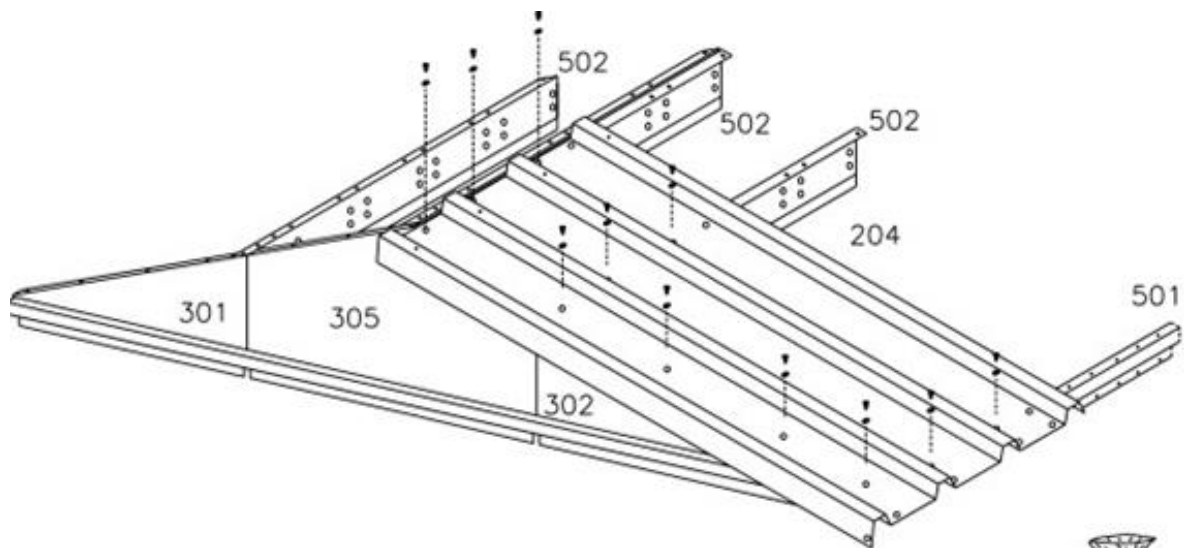




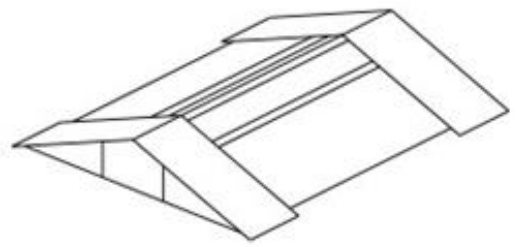
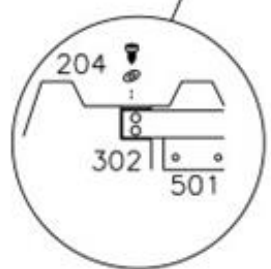
233 mm takarás

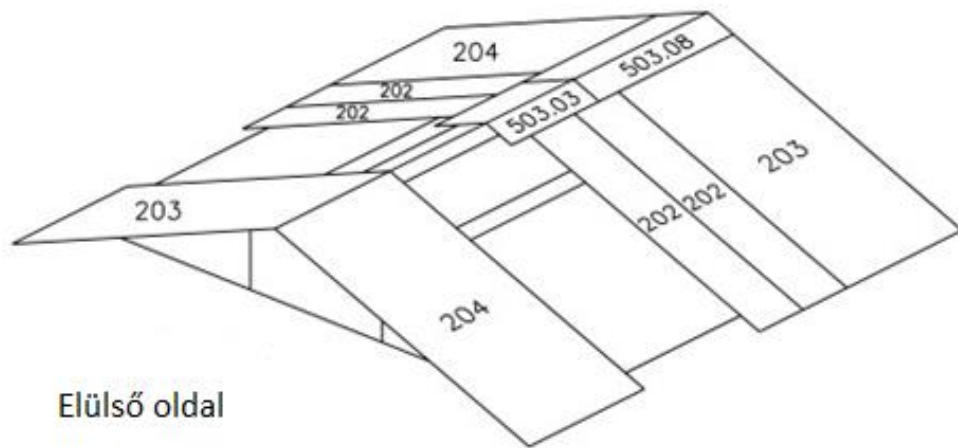
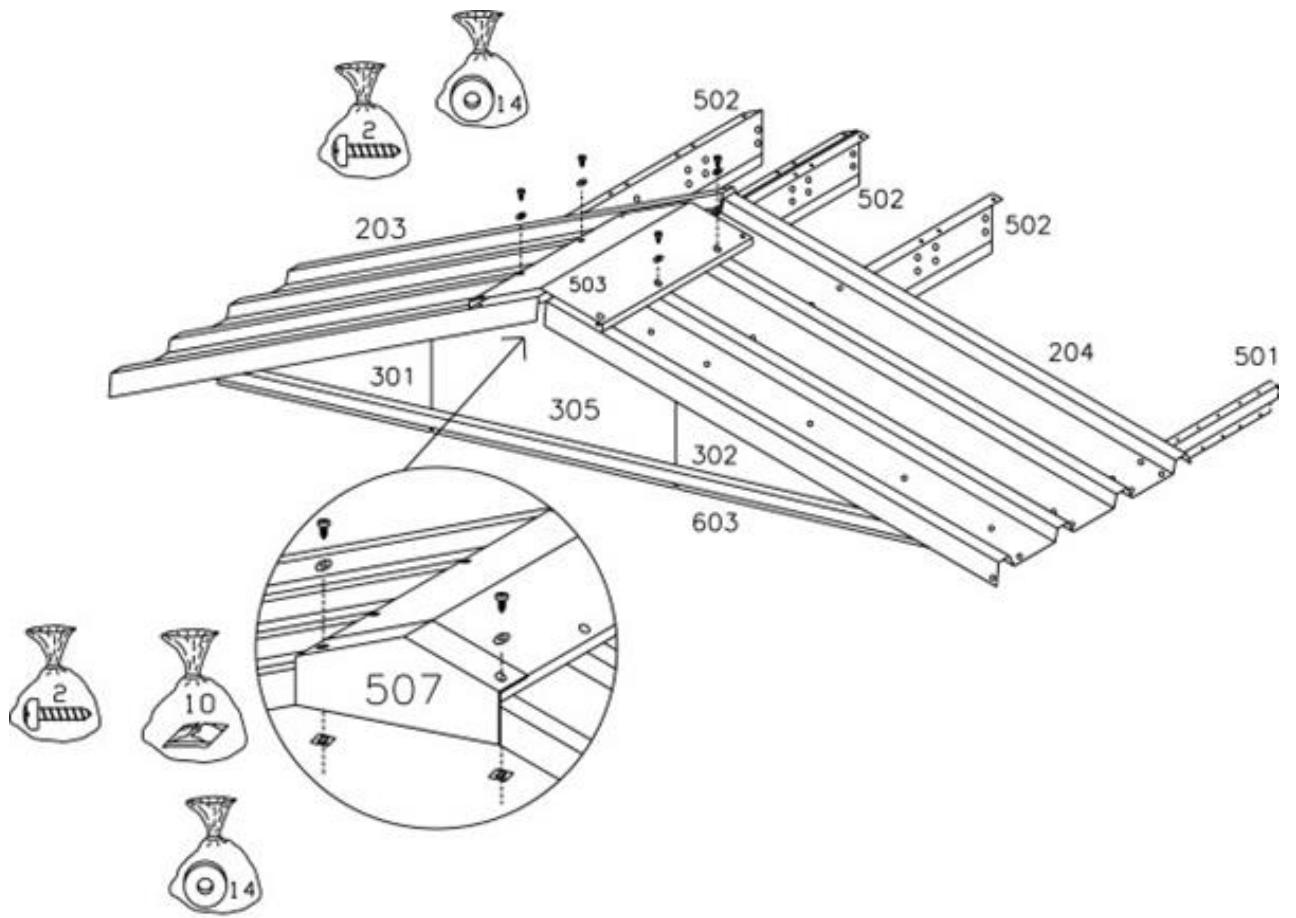




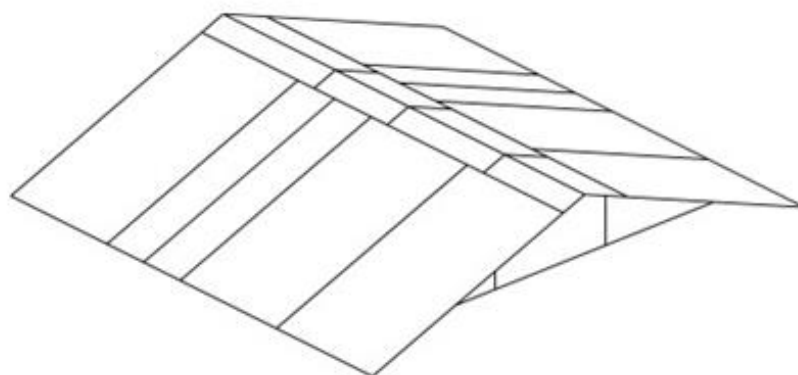
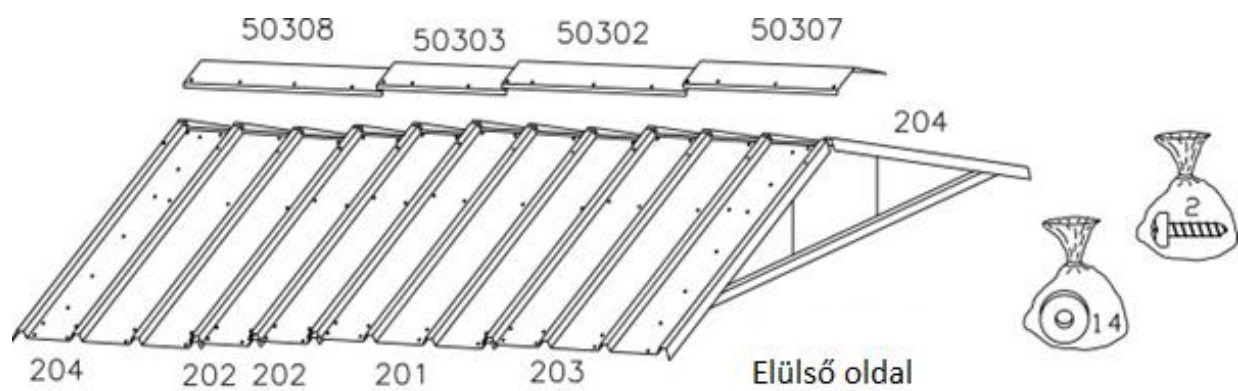


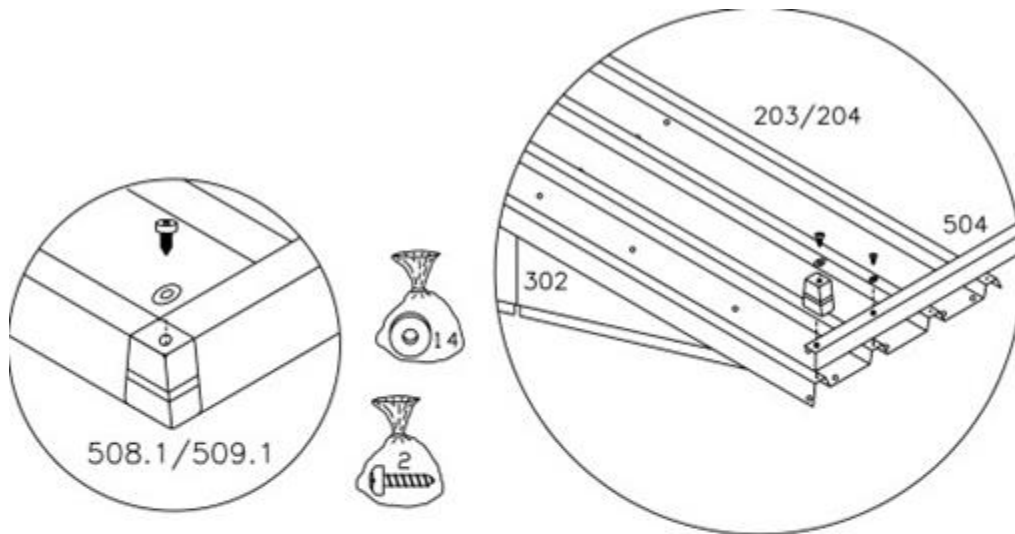
A panelek rögzítése előtt győződjön meg róla hogy a tető váza négyzet alakú !



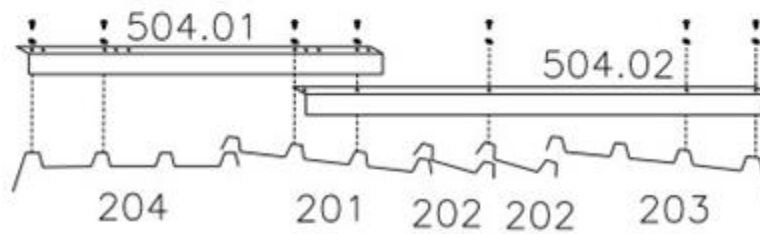
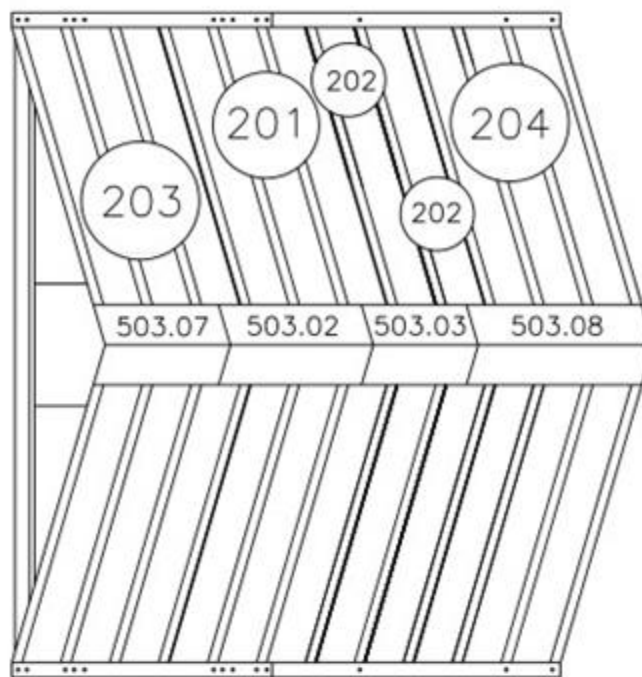


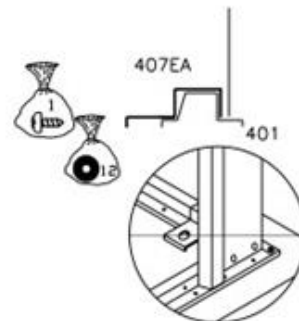
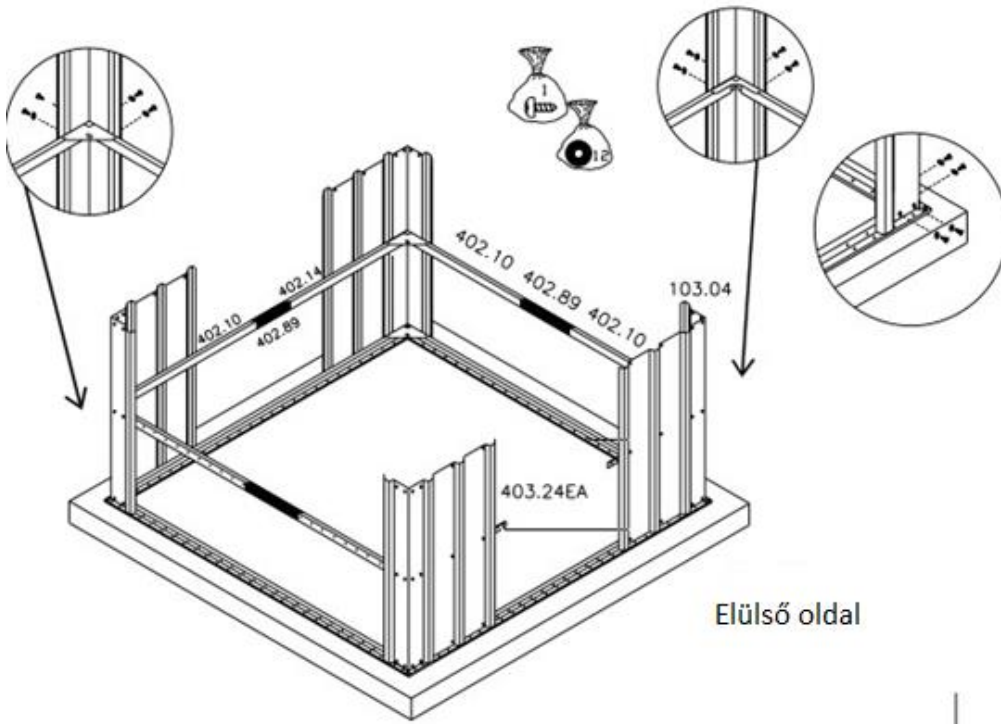
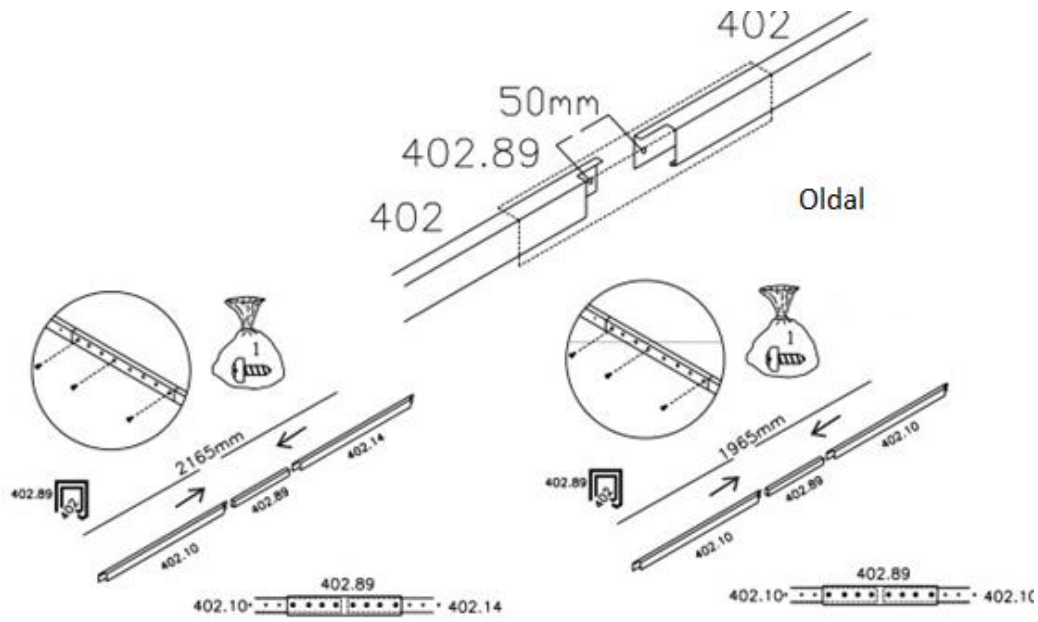
Elülső oldal

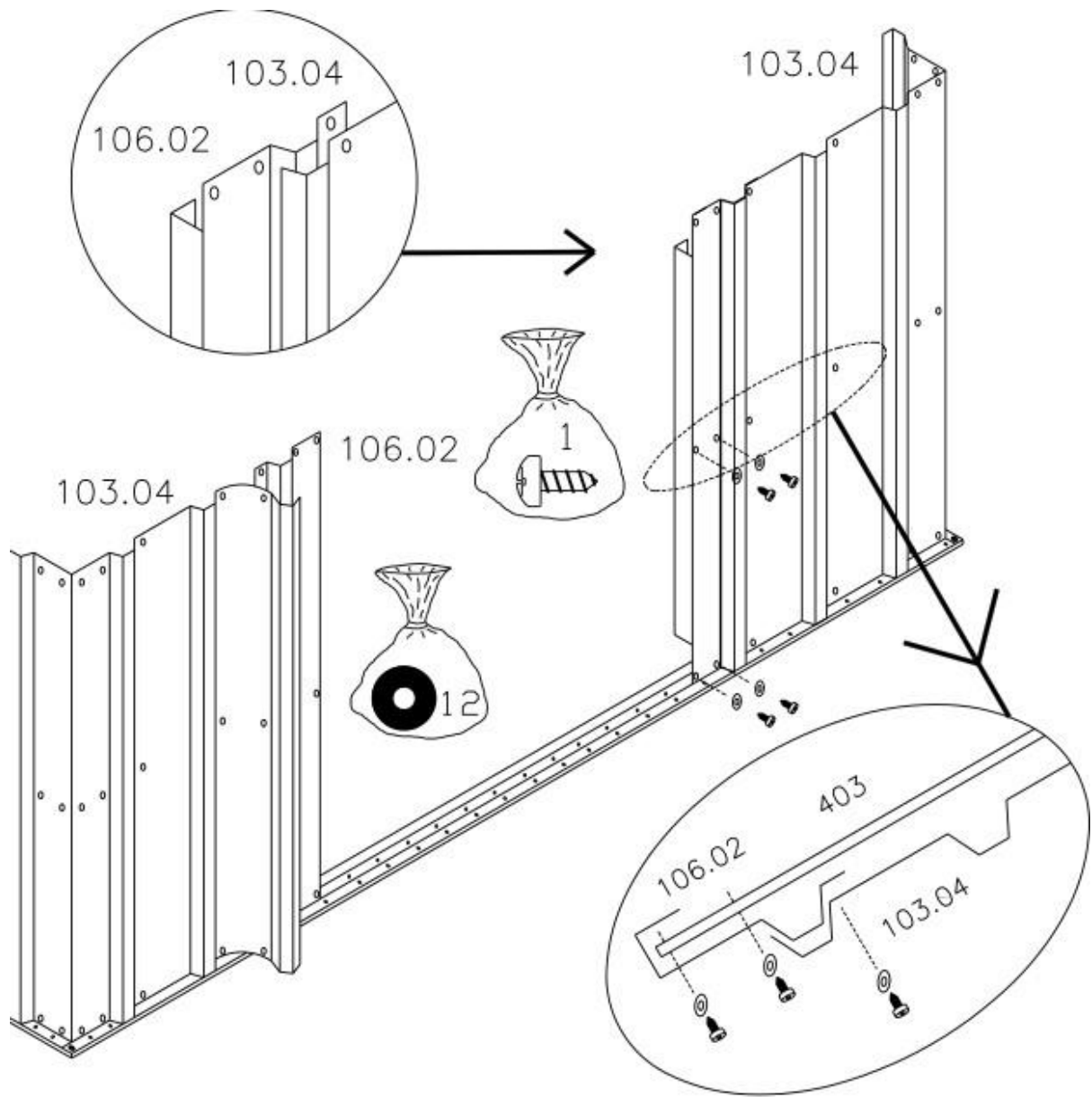


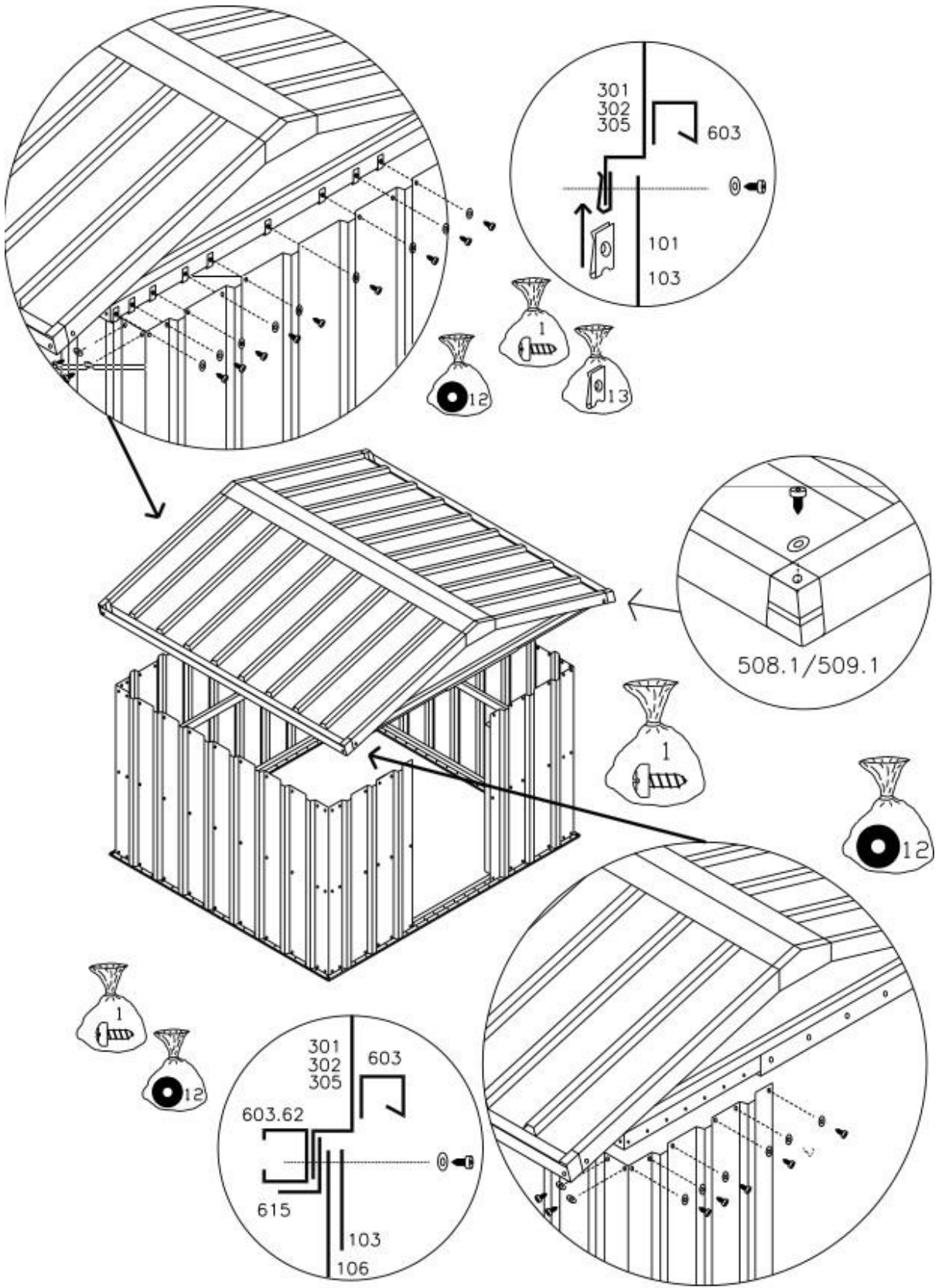


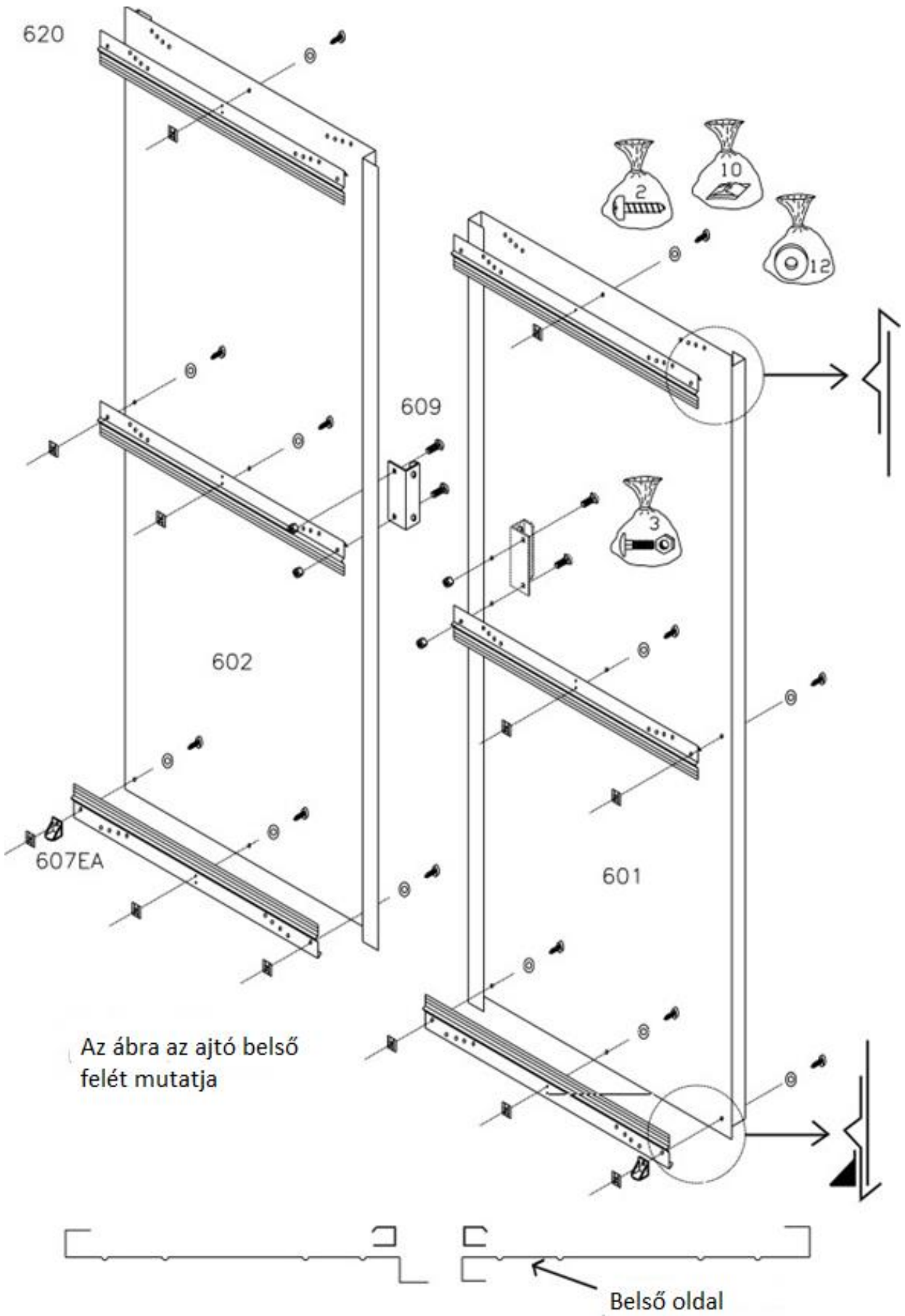
Elülső oldal

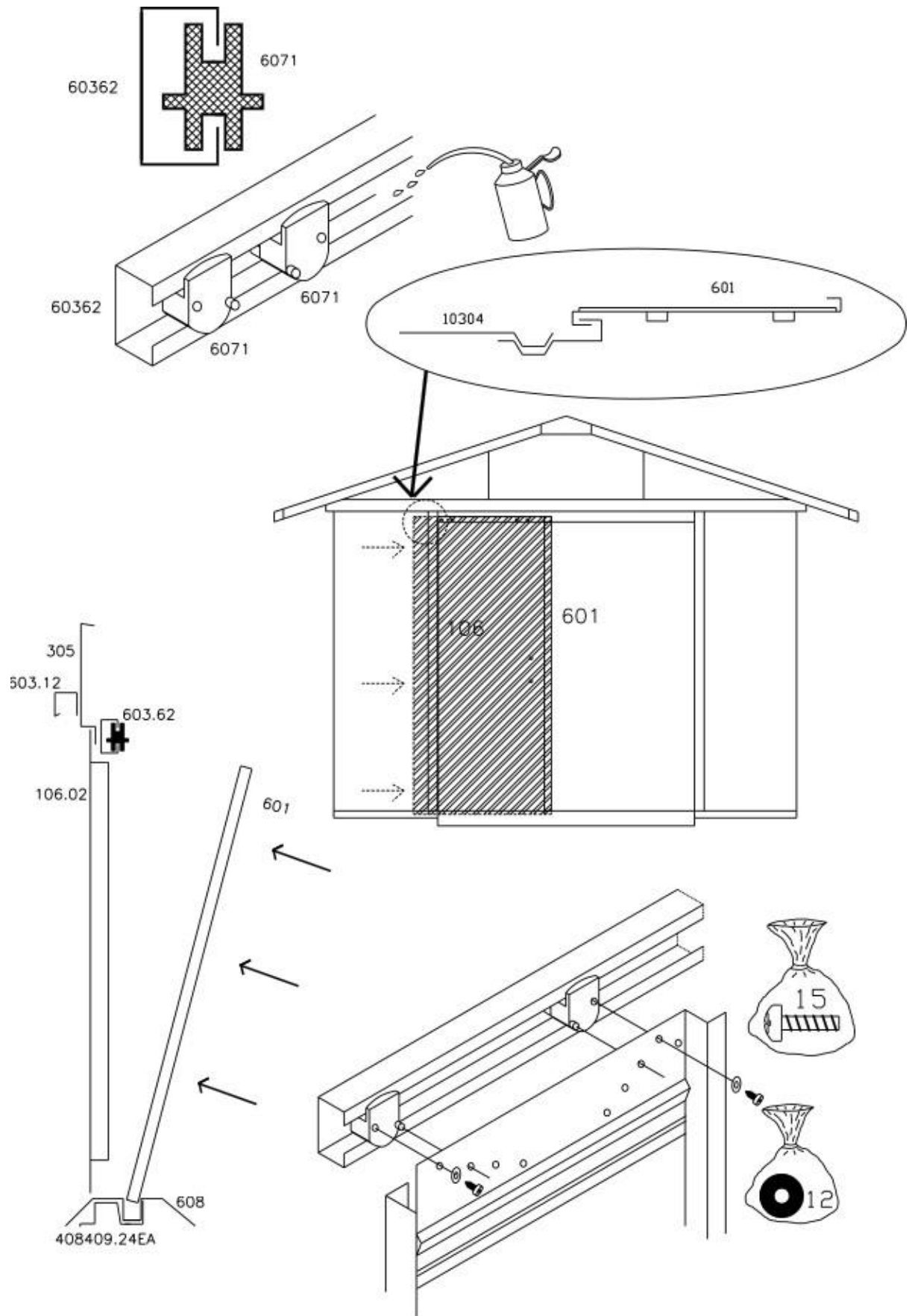


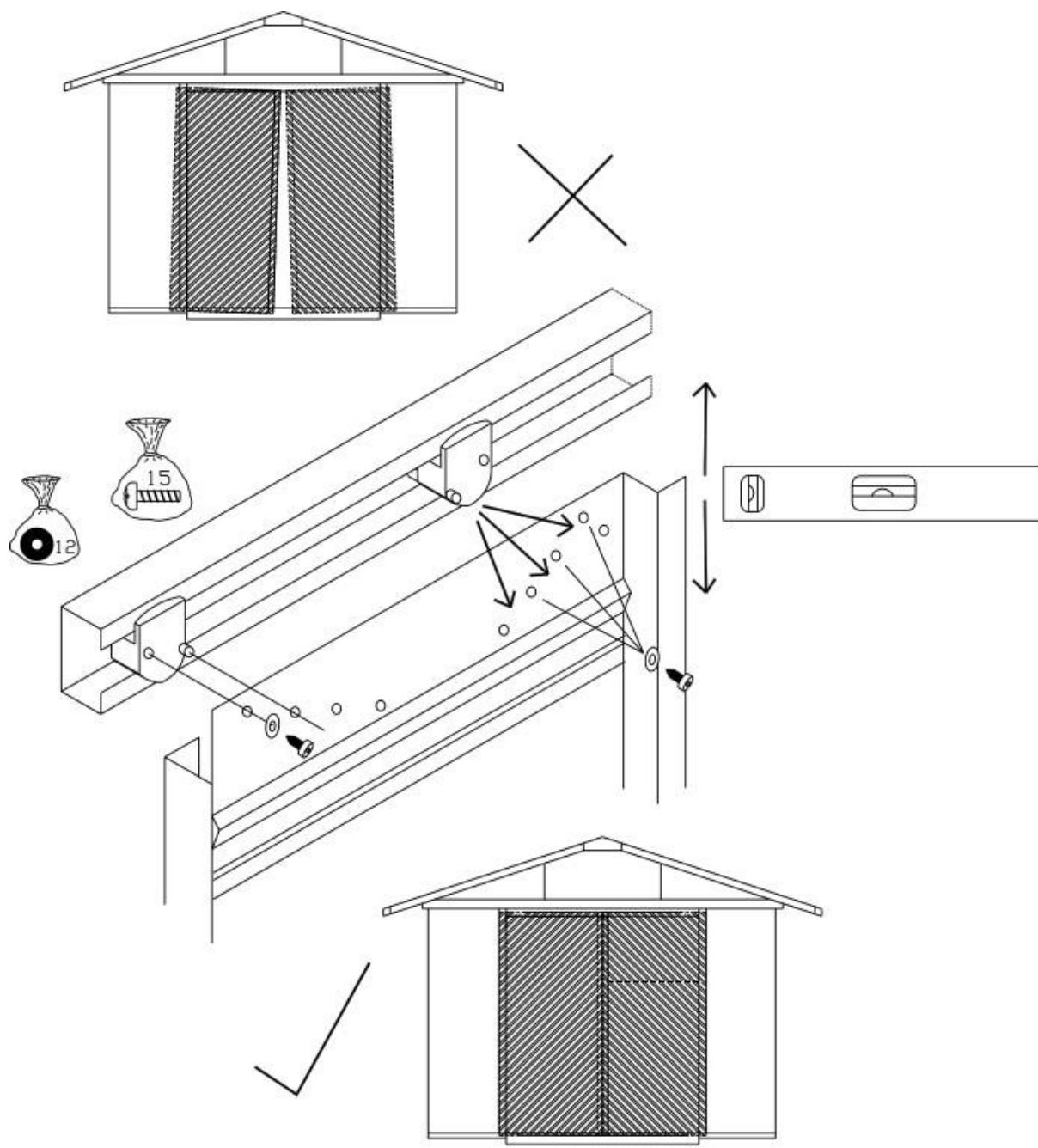


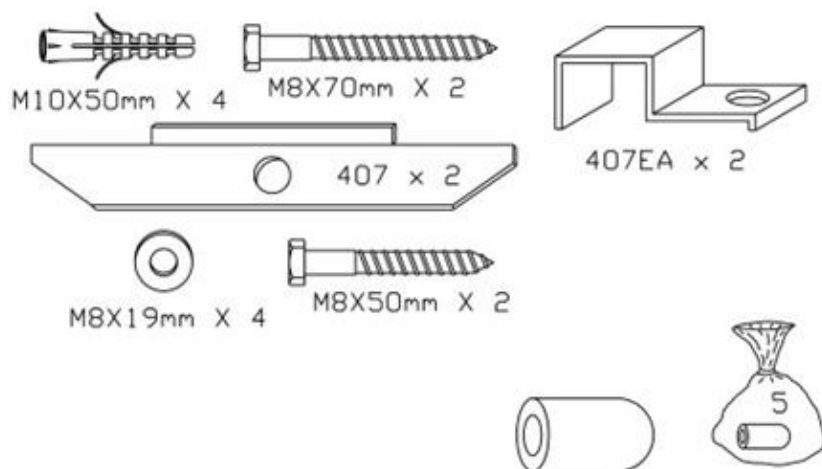
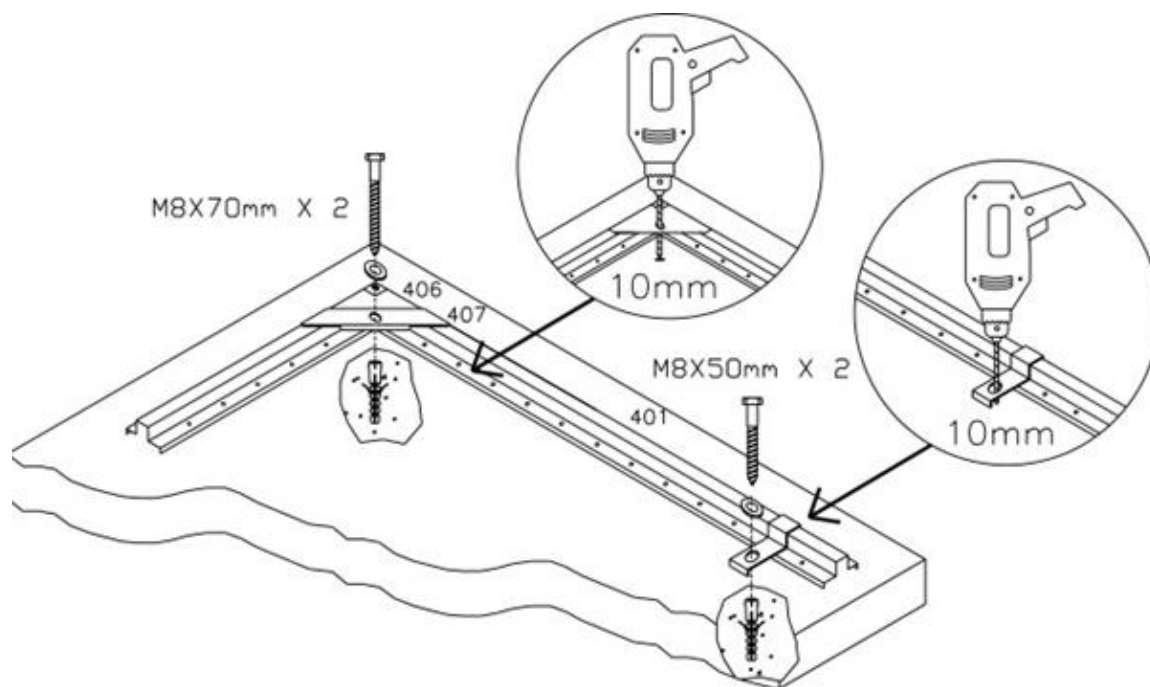












Használja az 5-ös zacskót